

Міністерство освіти і науки України
Відокремлений структурний підрозділ
«Чернігівський фаховий коледж інженерії та дизайну
Київського національного університету технологій та дизайну»

**ОСВІТНЬО-ПРОФЕСІЙНА ПРОГРАМА
АВТОМАТИЗАЦІЯ ТА КОМП'ЮТЕРНО-ІНТЕГРОВАНІ
ТЕХНОЛОГІЇ
фахової передвищої освіти**

Галузь знань	17 Електроніка, автоматизація та електронні комунікації
Спеціальність	174 Автоматизація, комп'ютерно-інтегровані технології та робототехніка
Кваліфікація	фаховий молодший бакалавр з автоматизації та комп'ютерно-інтегрованих технологій

ЗАТВЕРДЖЕНО

Педагогічною радою

(Протокол №1 від 30.08.2024)

Освітньо-професійна програма

вводиться в дію 01.09.2024

Директор ВСП «ЧФКІД

«ЧФКІД»

Олексій ГАЙДЕЙ

Наказ від 30.08.2024 № 99-ОД



Чернігів 2024 рік

РЕЦЕНЗІЯ

на освітньо-професійну програму

Автоматизація та комп'ютерно-інтегровані технології фахової передвищої освіти з підготовки фахового молодшого бакалавра спеціальності 174 Автоматизація, комп'ютерно-інтегровані технології та робототехніка, яка представлена Відокремленим структурним підрозділом «Чернігівський фаховий коледж інженерії та дизайну Київського національного університету технологій та дизайну»

Підготовка кваліфікованих фахівців у сфері автоматизації та комп'ютерно-інтегрованих технологій та робототехніки є надзвичайно важливим завданням у сьогоденних суспільно-політичних умовах. На даний час та після закінчення військових дій на території України потреба у фахівцях високої кваліфікації з автоматизації комп'ютерних технологій ще більш посилюється, оскільки виникне потреба не просто у відновленні, а у модернізації, підвищенні ефективності промислово-економічної діяльності України, перехід до нових форм і методів господарських та суспільних відносин згідно вимог інформаційного суспільства. Тому, потреба у підготовці кваліфікованих кадрів з робототехніки, розробки та експлуатації автоматизованих та комп'ютерно-інтегрованих систем, спеціалізованого програмного забезпечення, мереж загального та промислового призначення, засобів хмарних технологій та інтернету і надалі буде все сильніше зростати.

В розглянутій освітньо-професійній програмі Автоматизація та комп'ютерно-інтегровані технології фахової передвищої освіти з підготовки фахового молодшого бакалавра за спеціальністю 174 Автоматизація, комп'ютерно-інтегровані технології та робототехніка прослідковується тісний зв'язок закладу фахової передвищої освіти зі стейкхолдерами, роботодавцями. Структурно-логічна схема підготовки здобувачів фахової передвищої освіти, перелік нормативних, каталог вибіркових дисциплін і достатній обсяг практичної підготовки та вимоги до баз практики сприяють забезпеченню відповідності програмних результатів навчання запитам потенційних роботодавців.

В цілому, зміст освітньо-професійної програми має високий технічний та методичний рівень організації освітнього процесу та відповідає вимогам сьогодення.

Відокремлений структурний підрозділ «Чернігівський фаховий коледж інженерії та дизайну Київського національного університету технологій та дизайну» має в своєму арсеналі досвід, кадровий потенціал та матеріально-технічну базу для того, щоб підготувати висококваліфікованих фахівців галузі.

Рецензовану освітньо-професійну програму Автоматизація та комп'ютерно-інтегровані технології рекомендуємо до використання в освітньому процесі Відокремленого структурного підрозділу «Чернігівський фаховий коледж інженерії та дизайну Київського національного університету технологій та дизайну» для підготовки здобувачів освіти з галузі знань 17 Електроніка, автоматизація та електронні комунікації.

Головний енергетик
ТОВ «ТК-ДТ-Чернігів»

20.06.2024



Ігор КРИЖАНІВСЬКИЙ

РЕЦЕНЗІЯ

на освітньо-професійну програму

Автоматизація та комп'ютерно-інтегровані технології фахової передвищої освіти з підготовки фахового молодшого бакалавра спеціальності 174 Автоматизація, комп'ютерно-інтегровані технології та робототехніка, яка представлена Відокремленим структурним підрозділом «Чернігівський фаховий коледж інженерії та дизайну Київського національного університету технологій та дизайну»

В умовах автоматизації та комп'ютеризації всіх сфер людської діяльності та невідворотного руху в напрямку домінування цифрових технологій підготовка фахівців у галузі 17 Електроніка, автоматизація та електронні комунікації, як для України, так і в регіональному контексті є важливим та актуальним завданням. Необхідність масового залучення таких фахівців для роботи в найрізноманітніших галузях промисловості пов'язана зі стрімкою комп'ютеризацією процесів реалізації державної політики у сферах транспорту, зв'язку, розвитку дорожньої та транспортної інфраструктури; цифрового розвитку, цифрової економіки, цифрових інновацій, електронного урядування та електронної демократії; у сфері розвитку цифрових навичок та цифрових прав громадян, розвитку інфраструктури широкосмугового доступу до Інтернету та телекомунікацій на території Чернігівської області.

З урахуванням даної ситуації ринок праці потребує і потребуватиме в майбутньому молодих фахівців, направлених на професійний розвиток саме в напрямку комп'ютерно-інтегрованих технологій.

В розглянутій освітньо-професійній програмі Автоматизація та комп'ютерно-інтегровані технології фахової передвищої освіти з підготовки фахового молодшого бакалавра за спеціальністю 174 Автоматизація, комп'ютерно-інтегровані технології та робототехніка, прослідковується тісний зв'язок закладу фахової передвищої освіти зі стейкхолдерами, роботодавцями. Структурно-логічна схема підготовки здобувачів фахової передвищої освіти, перелік нормативних та каталог вибіркового дисциплін і достатній обсяг практичної підготовки та вимоги до баз практики сприяють

забезпеченню відповідності програмних результатів навчання запитам потенційних роботодавців.

В цілому, зміст освітньо-професійної програми має високий технічний та методичний рівень організації освітнього процесу та відповідає вимогам сьогодення.

У контексті викладених тверджень і міркувань освітньо-професійна програма з підготовки фахового молодшого бакалавра, яка представлена Відокремленим структурним підрозділом «Чернігівський фаховий коледж інженерії та дизайну Київського національного університету технологій та дизайну» може бути рекомендована для підготовки фахівців за спеціальністю 174 Автоматизація, комп'ютерно-інтегровані технології та робототехніка.

Директор технічний
НВФ «РЕГМІК»

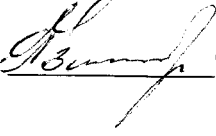
Ігор ШКОЛА

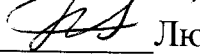
20.06.2017



ЛИСТ-ПОГОДЖЕННЯ освітньо-професійної програми

Освітньо-професійну програму Автоматизація та комп'ютерно-інтегровані технології спеціальності 174 Автоматизація, комп'ютерно-інтегровані технології та робототехніка галузь знань 17 Електроніка, автоматизація та електронні комунікації переглянуто та внесено зміни робочою групою, схвалено на засіданні циклової комісії спеціальних електротехнічних дисциплін (Протокол від 13.06.2024 № 11) та затверджено Педагогічною радою ВСП «Чернігівський фаховий коледж інженерії та дизайну Київського національного університету технологій та дизайну» (Протокол від 30.08.2024 № 1).

Директор коледжу  Олексій ГАЙДЕЙ

Заступник директора з навчальної роботи  Людмила РОСЛАВЕЦЬ

Керівник освітньо-професійної програми  Володимир ОЛІЙНИК

ПОГОДЖЕНО
Директор ВСП «РЕГМІК»

ПРИВАТНЕ ПІДПРИЄМСТВО
«ІВФ 'РЕГМІК'»

ПОГОДЖЕНО
Голова комісії

ТОВ «ІК-ДТ-Чернігів»

Ігор КРИЖАНІВСЬКИЙ



ПЕРЕДМОВА

Освітньо-професійну програму Автоматизація та комп'ютерно-інтегровані технології розроблено на основі Стандарту фахової передвищої освіти, затвердженого наказом Міністерства освіти і науки України від 08.12.2021 № 1322 освітньо-професійного ступеня фаховий молодший бакалавр, галузь знань 15 Автоматизація та приладобудування, спеціальність 151 Автоматизація та комп'ютерно-інтегровані технології, введеного в дію з 2021/2022 навчального року та відповідно до Постанови КМУ від 16.12.2022 № 1392 «Про внесення змін до переліку галузей знань і спеціальностей, за якими здійснюється підготовка здобувачів вищої освіти» та наказу МОН України від 05.04.2023 №392, цикловою комісією спеціальних електротехнічних дисциплін ВСП «Чернігівський фаховий коледж інженерії та дизайну Київського національного університету технологій та дизайну».

URL:<https://mon.gov.ua/storage/app/media/Fakhova%20peredvyscha%20osvita/Zatverdzeni.standarty/2021/12/08/151-Avtomatyiz.ta.komp-intehr.tekhn.08.12.pdf>

В 2024 році переглянуто та внесено зміни у частині вибіркового компонентів освітньо-професійної програми, а також з урахуванням потреб зовнішніх стейкхолдерів.

Вводиться з 01 вересня 2024 року.

Освітньо-професійна програма розроблена робочою групою у складі:

ОЛІЙНИК Володимир Володимирович, спеціаліст вищої категорії, викладач-методист, голова циклової комісії спеціальних електротехнічних дисциплін ВСП «Чернігівський фаховий коледж інженерії та дизайну Київського національного університету технологій та дизайну» - керівник.

АЛІЙНИК Юлія Віталіївна, спеціаліст вищої категорії, викладач циклової комісії спеціальних електротехнічних дисциплін ВСП «Чернігівський фаховий коледж інженерії та дизайну Київського національного університету технологій та дизайну».

ПРИЩЕП Сергій Іванович, спеціаліст вищої категорії, викладач циклової комісії спеціальних електротехнічних дисциплін ВСП «Чернігівський фаховий коледж інженерії та дизайну Київського національного університету технологій та дизайну».

ГУЛАЙ Іван Олександрович - студент 3 курсу ВСП «Чернігівський фаховий коледж інженерії та дизайну Київського національного університету технологій та дизайну»

ТУЖИК Михайло Сергійович - студент 3 курсу ВСП «Чернігівський фаховий коледж інженерії та дизайну Київського національного університету технологій та дизайну»

Рецензії-відгуки зовнішніх стейкхолдерів:

КРИЖАНІВСЬКИЙ Ігор Анатолійович, головний енергетик ТОВ «ТК-ДТ-Чернігів».

ШКОЛА Ігор Миколайович, директор ПП «НВП «РЕГМІК».

Освітньо-професійна програма Автоматизація та комп'ютерно-інтегровані технології за спеціальністю 174 Автоматизація, комп'ютерно-інтегровані

технології та робототехніка визначає передумови доступу до навчання за цією програмою, нормативний термін та зміст навчання, перелік навчальних дисциплін та логічна послідовність їх вивчення, кількість кредитів ЄКТС, необхідних для виконання даної програми, нормативні форми атестації, перелік загальних та спеціальних (фахових) компетентностей, сформульований у термінах результатів навчання, вимоги до контролю якості освіти та професійної підготовки фахівця освітньо-професійного ступеня фаховий молодший бакалавр галузі знань 17 Електроніка, автоматизація та електронні комунікації за спеціальністю 174 Автоматизація, комп'ютерно-інтегровані технології та робототехніка.

1. Опис освітньо-професійної програми Автоматизація та комп'ютерно-інтегровані технології зі спеціальності 174 Автоматизація, комп'ютерно-інтегровані технології та робототехніка галузі знань 17 Електроніка, автоматизація та електронні комунікації

1 - Загальна інформація	
Повна назва закладу фахової передвищої освіти	Відокремлений структурний підрозділ «Чернігівський фаховий коледж інженерії та дизайну Київського національного університету технологій та дизайну»
Освітньо-професійний ступінь	Фаховий молодший бакалавр
Освітня кваліфікація	Фаховий молодший бакалавр з автоматизації та комп'ютерно-інтегрованих технологій
Професійна кваліфікація	-
Кваліфікація в дипломі	Освітньо-професійний ступінь – фаховий молодший бакалавр; Спеціальність – Автоматизація, комп'ютерно-інтегровані технології та робототехніка; Освітньо-професійна програма – Автоматизація та комп'ютерно-інтегровані технології
Рівень кваліфікації згідно з Національною рамкою кваліфікації	Освітньо-професійний ступінь фахового молодшого бакалавра відповідає 5 рівню Національної рамки кваліфікації
Офіційна назва освітньо-професійної програми	Автоматизація та комп'ютерно-інтегровані технології
Обсяг кредитів ЄКТС, необхідний для здобуття ступеня фахового молодшого бакалавра	180 кредитів ЄКТС, термін навчання за денною формою – 2 рік 10 місяців (3 роки 10 місяців)
Наявність акредитації	Не акредитована
Термін дії освітньо-професійної програми	До впровадження нової
Вимоги до осіб, які можуть розпочати навчання	<ul style="list-style-type: none"> - Базова середня освіта (з одночасним виконанням освітньої програми профільної середньої освіти, тривалість здобуття якої становить два роки). - Повна загальна середня освіта (профільна середня освіта). - Професійна (професійно-технічна) освіта «Кваліфікований робітник» за професією 7241 Електромеханік з ремонту та обслуговування лічильно-обчислювальних машин; Слюсар-механік електромеханічних приладів та систем; Електромеханік з

	<p>ремонту та обслуговування устаткування інформаційних систем; Лаборант електромеханічних випробувань та вимірювань; Електромеханік засобів автоматики та приладів; Слюсар з контрольно-вимірювальних приладів та автоматики; технологічного устаткування; Електромонтер диспетчерського устаткування та телеавтоматики; Електромонтер з випробувань та вимірювань; Електромонтер з ремонту та обслуговування пристроїв сигналізації, централізації та блокування; Монтажник приладів та апаратури автоматичного контролю, регулювання та керування; Налагоджувальник приладів, апаратури та систем автоматичного контролю, регулювання та керування.</p> <ul style="list-style-type: none"> - Фахова передвища освіта. - Вища освіта.
Мова викладання	Українська
Інтернет-адреса постійного розміщення ОПП	http://chpek.com.ua/
2 – Мета освітньо-професійної програми	
<p>Формування особистості висококваліфікованого фахівця, здатного критично мислити, застосовувати базові та розвивати новітні та інноваційні навички для вирішення комплексних типових, нетипових, складних спеціалізованих завдань і практичних проблем у фаховій галузі.</p>	
3 – Характеристика освітньо-професійної програми	
Предметна область	<p>Об’єкт вивчення та діяльності: технічне, програмне, математичне та інформаційне забезпечення об’єктів і процесів в галузі автоматизації та приладобудування з використанням сучасної мікропроцесорної і комп’ютерної техніки, спеціалізованого прикладного програмного забезпечення та інформаційних технологій.</p> <p>Цілі навчання: підготовка фахівців, здатних обслуговувати та модернізувати існуючі системи автоматизації із застосуванням сучасних програмно-технічних засобів та інформаційних технологій, обґрунтування вибору технічних засобів автоматизації, розроблення прикладного програмного забезпечення.</p> <p>Теоретичний зміст предметної області: вимірювання технологічних параметрів</p>

	<p>процесів; призначення, принципи роботи і технічні характеристики засобів автоматизації; основи теорії автоматичного керування систем автоматизації та комп'ютерно-інтегрованих технологій.</p> <p>Методи, методика та технології: методи та принципи технологічних та електричних вимірювань, особливості використання технічних засобів автоматизації, керування типовими технічними об'єктами, інформаційними технологіями; методами та програмними засобами розрахунку, моделювання технологічних процесів та елементів систем автоматизації; розроблення прикладного програмного забезпечення для систем автоматизації.</p> <p>Інструменти та обладнання: сучасні програмно-технічні засоби та комп'ютерно-інтегровані технології для дослідження, моделювання, проектування, налагодження, обслуговування та експлуатації засобів і систем автоматизації.</p>
4 – Придатність випускників до працевлаштування та подальшого навчання	
Придатність до працевлаштування	<p>Фаховий молодший бакалавр здатний займати первинні посади (орієнтовані) до професійних назв робіт за Національним класифікатором України «Класифікатор професій ДК 003:2010» затверджено і надано чинності наказом Держспоживстандарту України від 28.07.2010 № 327 (зі змінами) 3115 Технік з автоматизації виробничих процесів.</p>
Академічні права випускників	<p>Продовження навчання за початковим рівнем (короткий цикл) або першим (бакалаврський) рівнем вищої освіти.</p> <p>Набуття додаткових кваліфікацій в системі освіти дорослих, у тому числі післядипломної освіти.</p>
5 – Викладання та оцінювання	
Викладання та навчання	<p>Підходи до освітнього процесу: студоцентрований, проблемно-орієнтований, компетентнісний.</p> <p>Форми організації освітнього процесу:</p> <ul style="list-style-type: none"> - навчальні заняття (лекції, практичні, лабораторні, семінарські, консультації); - самостійна робота;

	<p>- практична підготовка; - контрольні заходи (залік, екзамен, атестація). Освітні технології: пояснювально-ілюстративні, проблемні, інтерактивні, проектні, самонавчання, ситуативні, позиційне та контекстне навчання, технологія співпраці, елементи дистанційного навчання.</p>
Оцінювання	<p>Основні методи оцінювання, що забезпечують вимірювання результатів навчання за ОПП: поточний, семестровий, атестація. Форми поточного контролю: усне або/та письмове опитування, тестові завдання, захист лабораторних (практичних) робіт, курсових проектів, звітів з практики. Підсумковий контроль: залік, екзамен. Атестація – публічний захист кваліфікаційної роботи. Оцінювання навчальних досягнень здобувачів фахової передвищої освіти здійснюється за 4-бальною шкалою («відмінно», «добре», «задовільно», «незадовільно»).</p>
6 – Перелік компетентностей випускника	
Інтегральна компетентність	<p>Здатність вирішувати типові спеціалізовані задачі в галузі автоматизації та комп'ютерно-інтегрованих технологій або у процесі навчання, що вимагає застосування положень і методів відповідних наук та може характеризуватися певною невизначеністю умов; нести відповідальність за результати своєї діяльності; здійснювати контроль інших осіб у визначених ситуаціях.</p>
Загальні компетентності	<p>ЗК1. Здатність спілкуватися державною мовою як усно, так і письмово. ЗК2. Здатність спілкуватися іноземною мовою. ЗК3. Здатність застосовувати знання у практичних ситуаціях. ЗК4. Навички використання інформаційних і комунікаційних технологій. ЗК5. Здатність до пошуку, оброблення та аналізу інформації з різних джерел.</p>

	<p>ЗК6. Здатність здійснювати безпечну діяльність.</p> <p>ЗК7. Здатність реалізувати свої права і обов'язки як члена суспільства, усвідомлювати цінності громадянського (вільного демократичного) суспільства та необхідності його сталого розвитку, верховенства права, прав і свобод людини і громадянина в Україні.</p> <p>ЗК8. Здатність зберігати та примножувати моральні, культурні, наукові цінності і досягнення суспільства на основі розуміння історії та закономірностей розвитку предметної області, її місця у загальній системі знань про природу і суспільство та у розвитку суспільства, техніки і технологій.</p> <p>ЗК9. Здатність розв'язувати типові проблемні ситуації у подальшому житті та професійній діяльності, застосовуючи базові знання історії України, відповідально брати участь у виборах різних рівнів.</p> <p>ЗК10. Здатність демонструвати базові знання з філософії, політології, що сприяють розвитку загальної культури і соціалізації особистості, схильності до етичних цінностей, знання економіки, розуміння причинно-наслідкових зв'язків розвитку суспільства й уміння їх використовувати у професійній і соціальній діяльності.</p> <p>ЗК11. Здатність фахово оцінювати причини та наслідки соціальних явищ та адекватно реагувати на них на професійному та соціальному рівнях, а також самостійно шукати вихід із проблемних ситуацій соціального буття.</p> <p>ЗК12. Здатність володіти фаховою термінологією.</p> <p>ЗК13. Здатність працювати як індивідуально, так і в команді, ефективно спілкуватися з фахівцями інших професій різного рівня, приймати обґрунтовані рішення.</p> <p>ЗК14. Здатність використовувати різні види та форми рухової активності для активного відпочинку та ведення здорового способу життя.</p>
Спеціальні компетентності	СК1. Здатність застосовувати базові знання математики в обсязі, необхідному для

використання математичних методів у галузі автоматизації.

СК2. Здатність застосовувати знання загальної фізики, електротехніки та електромеханіки, електроніки і мікропроцесорної техніки в обсязі, необхідному для розуміння процесів в системах автоматизації.

СК3. Здатність застосовувати знання про основні принципи та методи вимірювання основних технологічних параметрів, необхідних для обслуговування систем автоматизації.

СК4. Здатність аргументувати вибір технічних засобів автоматизації на основі аналізу їх властивостей, призначення і технічних характеристик з урахуванням вимог до системи автоматизації і експлуатаційних умов; мати навички налагодження та обслуговування технічних засобів автоматизації і систем керування.

СК5. Здатність оцінювати сучасний стан технічного та програмного забезпечення.

СК6. Здатність аналізувати об'єкти автоматизації; вміти вибирати параметри контролю і керування процесами; застосовувати методи теорії автоматичного керування для дослідження та аналізу систем автоматизації.

СК7. Здатність застосовувати новітні технології в галузі автоматизації; використовувати комп'ютерно-інтегровані технології для збору даних та їх архівування; створювати бази даних параметрів процесу та їх візуалізації за допомогою засобів людино-машинного інтерфейсу.

СК8. Здатність обґрунтовувати вибір технічної структури та розробляти прикладне програмне забезпечення для мікропроцесорних систем керування.

СК9. Здатність економічно обґрунтовувати вибір елементів систем автоматизації.

СК10. Здатність розуміти і враховувати соціальні, екологічні аспекти та вимоги охорони праці під час формування технічних рішень.

	<p>СК11. Здатність застосовувати базові уявлення про основи конструкторської підготовки автоматизації виробництва, основні типи схем автоматизації, стандарти і норми, що застосовуються при їх виготовленні, застосування систем автоматизованого проектування.</p> <p>СК12. Здатність використовувати професійно-профільовані знання, уміння та навички в діяльності з монтажу, налагодження та експлуатації промислових приладів, електрообладнання, засобів вимірювань та автоматизації.</p> <p>СК13. Здатність проводити дослідження, ставити задачі і вирішувати проблеми в сфері автоматизації виробництва, з урахуванням передових сучасних технологій та регіональних потреб.</p> <p>СК14. Здатність використовувати професійно-профільовані знання, уміння та навички в діяльності з обслуговування, експлуатації та ремонту технічних засобів автоматизованих систем.</p> <p>СК15. Здатність брати участь в проектуванні систем автоматизації, мати базові знання зі змісту і правил оформлення проектних матеріалів, складу та послідовності виконання проектних робіт з врахуванням вимог відповідних нормативно-правових документів та міжнародних стандартів.</p> <p>СК16. Здатність демонструвати знання сучасних принципів побудови та організації розподілених, комп'ютерно-інтегрованих систем управління виробничими процесами на основі промислових мереж.</p> <p>СК17. Здатність застосовувати знання про сучасні технології передачі і перетворення інформації, телекерування та телевимірювання.</p>
7 – Зміст підготовки здобувачів фахової передвищої освіти, сформульований у термінах результатів навчання	
<p>Обов'язкові результати навчання:</p> <p>РН1. Застосовувати сучасні математичні методи для дослідження та створення систем автоматизації.</p> <p>РН2. Використовувати основні принципи фізики, електротехніки, електромеханіки, електроніки, схемотехніки, мікропроцесорної техніки для</p>	

розрахунку параметрів та характеристик типових елементів систем автоматизації.

PH3. Знати основні принципи та методи вимірювання основних технологічних параметрів для обґрунтування вибору засобів вимірювань та оцінювання їх метрологічних характеристик.

PH4. Знати принципи роботи технічних засобів автоматизації та вміти обґрунтувати їх вибір на основі аналізу властивостей, призначення і технічних характеристик з урахуванням вимог до системи автоматизації та експлуатаційних умов; демонструвати навички налагодження технічних засобів автоматизації та вбудованих систем керування.

PH5. Вміти аналізувати об'єкти автоматизації промисловості і обґрунтовувати вибір структури, алгоритмів та схем керування ними на основі результатів дослідження їх властивостей.

PH6. Застосовувати базові знання електротехніки і мехатроніки для аналізу систем живлення та систем керування автоматизованого електроприводу.

PH7. Застосовувати методи теорії автоматичного керування для дослідження та створення систем автоматизації.

PH8. Використовувати сучасні комп'ютерно-інтегровані технології для моніторингу та управління технологічними процесами за допомогою засобів людино-машинного інтерфейсу.

PH9. Застосовувати сучасні інформаційні технології та навички розроблення алгоритмів і комп'ютерних програм з використанням сучасних мов та технологій об'єктно-орієнтованого програмування; застосовувати комп'ютерну графіку та 3D-моделювання.

PH10. Обґрунтовувати вибір структури та розробляти прикладне програмне забезпечення мікропроцесорних систем управління на базі локальних засобів автоматизації та програмованих логічних контролерів для вирішення прикладних проблем у професійній діяльності.

PH11. Використовувати телекомунікаційні технології в системах автоматизації.

PH12. Знати та застосовувати вимоги нормативних документів і стандартів для конструювання типових схем автоматизації.

PH13. Враховувати соціальні, екологічні аспекти та вимоги охорони праці, виробничої санітарії і пожежної безпеки під час формування технічних рішень.

PH14. Застосовувати базові знання з економіки та управління в процесі економічного обґрунтування технічних рішень.

PH15. Вміти використовувати професійно-профільовані знання, уміння та навички в діяльності з монтажу, налагодження та експлуатації промислових приладів, електрообладнання, засобів вимірювань та автоматизації.

PH16. Виконувати професійні завдання з однієї характерної для галузі робочої професії.

PH17. Демонструвати здатність організувати експлуатацію та ремонт технічних засобів автоматизованих систем у відповідності до міжнародних та національних стандартів.

PH 18. Вміти застосовувати сучасні підходи та методи до проектування та розроблення систем автоматизації різного рівня та призначення, професійно володіти спеціальними програмними засобами для реалізації таких задач.

- РН 19. Демонструвати спеціальні знання мережевих технологій обміну даними, які застосовують в системах автоматизації різного рівня та призначення.
- РН 20. Розпізнавати різні види урядових відносин, специфіку політичної влади, її сутність, структуру, функції, орієнтуватися в міжнародному політичному житті, геополітичній обстановці, мати уяву про місце і статус України в сучасному світі; обґрунтовувати свою світоглядну та громадянську позицію; аналізувати соціально значущі проблеми і процеси. Факти і явища суспільного життя; формувати і чітко розуміти свої громадянські права, свободи і обов'язки, відстоювати принципи громадянського суспільства і правової держави.
- РН 21. Складати ділові листи, угоди, контракти тощо; уміти спілкуватися державною мовою у виробничих ситуаціях.
- РН 22. Розуміти іноземну мову і розвивати практичні навички ділового, професійного спілкування; володіти іноземною мовою на рівні розуміння спеціалізованої літератури за фахом.
- РН 23. Уміти розрізняти специфіку світобачення і світорозуміння кожної культурно-історичної епохи; уміти з'ясовувати основні чинники виникнення, розвитку та змін філософських знань відповідно до історичної доби та робити узагальнення стосовно оцінки прояву окремих явищ, які властиві трансформаційним процесам в економіці та суспільстві.
- РН 24. Зміцнювати трудову дисципліну, розв'язувати міжособистісні і трудові конфлікти тощо.
- РН 25. Збагачувати власну духовну культуру шляхом самоосвіти, творчо працювати над поглибленням і вдосконаленням культурно-освітніх знань.
- РН 26. Вільно орієнтуватися у вирішенні питань правового характеру в професійній діяльності.
- РН 27. Уміти вживати заходи щодо досягнення життєвого успіху та дотримання здорового способу життя.

8 – Ресурсне забезпечення реалізації освітньо-професійної програми

Кадрове забезпечення	Кадрове забезпечення відповідає вимогам щодо забезпечення провадження освітньої діяльності у сфері фахової передвищої освіти (Ліцензійні умови провадження освітньої діяльності, затверджені Постановою КМУ від 31.12.2015 №1187 із змінами внесеними постановою КМУ від 24.03.2021 № 365). До реалізації програми залучаються досвідчені педагогічні працівники відповідної кваліфікації та роботодавці. З метою підвищення фахового рівня всі педагогічні працівники проходять щорічно підвищення кваліфікації, стажування, самостійно обираючи форми, види, напрями та суб'єктів надання освітніх послуг з підвищення кваліфікації.
Матеріально-технічне забезпечення	Матеріально-технічне забезпечення дозволяє повністю забезпечити освітній процес

	<p>протягом всього циклу підготовки за освітньо-професійною програмою. Матеріально-технічне забезпечення відповідає технологічним вимогам щодо забезпечення провадження освітньої діяльності у сфері фахової передвищої освіти (Ліцензійні умови провадження освітньої діяльності, затверджені Постановою КМУ від 31.12.2015 №1187 із змінами внесеними постановою КМУ від 24.03.2021 № 365).</p>
<p>Інформаційне та навчально-методичне забезпечення</p>	<p>Наявність фахових періодичних видань, офіційного веб-сайту закладу фахової передвищої освіти, освітньо-професійних програм, навчальних планів, робочих навчальних планів, робочих програм з усіх навчальних дисциплін, програм з усіх видів практичної підготовки, методичних матеріалів для проведення атестації здобувачів освіти, конспектів лекцій, планів семінарських та практичних занять, завдань для лабораторних робіт, питань, задач, завдань або кейсів для поточного та підсумкового контролю знань і вмінь, комплексних контрольних робіт, навчальних матеріалів тощо. У період дистанційного навчання основними платформами є MOODLE, ZOOM, MEET, DISCORD.</p>
<p>Національна кредитна мобільність</p>	<p>Кредити, отримані в інших освітніх закладах України, перераховуються відповідно до довідки про академічну мобільність, а також за умови відповідності їх набутих компетентностям.</p>

2. Перелік освітніх компонентів і логічна послідовність їх виконання

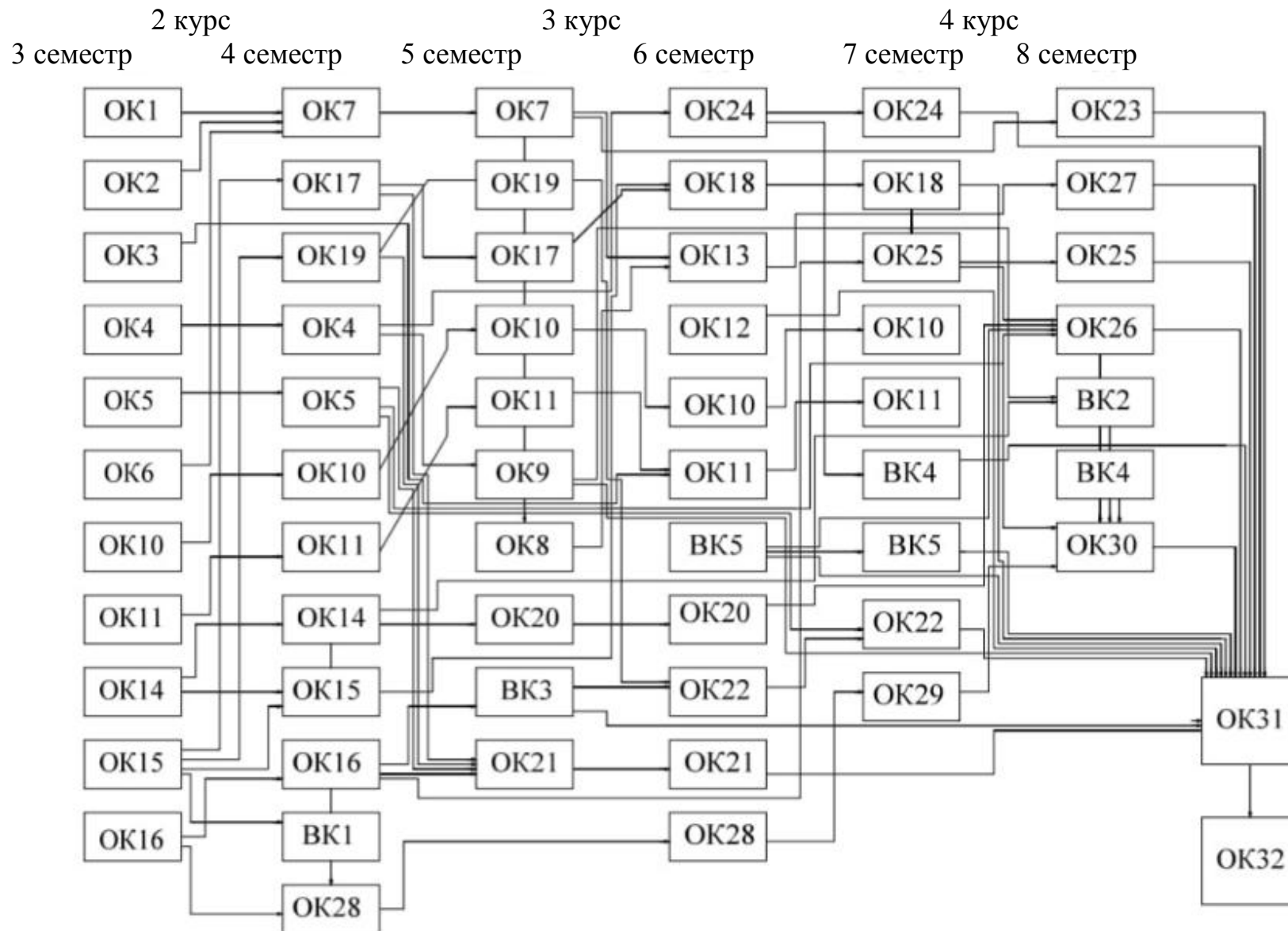
2.1. Перелік освітніх компонентів ОПП

Код о/к	Освітні компоненти ОПП	Кількість кредитів ЄКТС	Форма підсумкового контролю
Обов'язкові освітні компоненти ОПП			
Обов'язкові освітні компоненти, що формують загальні компетентності			
ОК1	Культурологія	3	залік
ОК 2	Основи правознавства	3	залік
ОК 3	Безпека життєдіяльності та основи екології	4	залік
ОК 4	Інформаційні системи	5	екзамен
ОК 5	Нарисна геометрія та інженерна графіка	4	залік
ОК 6	Історія України	3	екзамен
ОК 7	Суспільствознавство	3	залік
ОК 8	Основи філософських знань	3	залік
ОК 9	Охорона праці та цивільний захист	3	екзамен
ОК 10	Іноземна мова (за професійним спрямуванням)	8	залік, екзамен
ОК 11	Фізичне виховання	7	залік
ОК 12	Українська мова (за професійним спрямуванням)	3	екзамен
ОК 13	Етика ділових відносин	3	залік
ОК 14	Вища математика	3	екзамен
Обов'язкові компоненти, що формують спеціальні компетентності			
ОК 15	Електротехніка та електричні вимірювання	6	екзамен
ОК 16	Технічна механіка та деталі вузлів засобів автоматизації	4	залік
ОК 17	Електроніка, мікроелектроніка і схемотехніка	6	екзамен
ОК 18	Автоматизований електропривод	4	залік
ОК 19	Основи метрології і засоби технічного контролю	6	екзамен
ОК 20	Теорія автоматичного регулювання та автоматичні регулятори	6	залік, екзамен
ОК 21	Автоматизація технологічних процесів	7	екзамен, курсовий проєкт
ОК 22	Монтаж та налагодження технічних засобів автоматизованих систем	10	залік, екзамен, курсовий проєкт
ОК 23	Економіка, організація та планування виробництва	4	екзамен

ОК 24	Алгоритмічні мови та програмування	5	екзамен
ОК 25	Гнучке автоматизоване виробництво та робототехнічні системи	5	екзамен
ОК 26	Проектування систем автоматизації	3	залік
ОК 27	Енерго та ресурсозберігаючі технології	3	залік
	Практична підготовка		
ОК 28	Навчальна практика	15	залік
ОК 28.1	Навчальна практика (слюсарно-механічна)	3	залік
ОК 28.2	Навчальна практика (електровимірювальна)	3	залік
ОК 28.3	Навчальна практика (з монтажу та налагодження засобів автоматизації)	3	залік
ОК 28.4	Навчальна практика (для отримання робітничої професії)	6	залік
ОК 29	Виробнича (Технологічна) практика	8	залік
ОК 30	Переддипломна практика	6	залік
ОК 31	Дипломне проектування	8	
	Атестація здобувачів фахової передвищої освіти	1	Публічний захист кваліфікаційної роботи
Загальний обсяг обов'язкових освітніх компонентів:		162	
Вибіркові освітні компоненти ОПП (за вибором здобувача фахової передвищої освіти)			
ВК 1	Вибіркова дисципліна	3	залік
ВК 2	Вибіркова дисципліна	3	залік
ВК 3	Вибіркова дисципліна	3	залік
ВК 4	Вибіркова дисципліна	4	залік
ВК 5	Вибіркова дисципліна	5	екзамен
Загальний обсяг вибірових освітніх компонентів:		18	
Загальний обсяг ОПП		180	
Перелік дисциплін за вибором здобувача освіти			
ВК 1	Електротехнічні та конструкційні матеріали/ Матеріалознавство	3	залік
ВК 2	Системний аналіз автоматизації /Алгоритмічне забезпечення автоматизованих систем управління	3	залік
ВК 3	Технічні засоби автоматизації /Програмні та технічні засоби автоматизації	3	залік
ВК 4	Програмні засоби SCADA /Бази даних автоматизованих систем	4	залік

ВК 5	Мікропроцесорна техніка /Промислові контролери та мережі	5	залік
------	---	---	-------

2.2. СТРУКТУРНО-ЛОГІЧНА СХЕМА ОСВІТНЬО-ПРОФЕСІЙНОЇ ПРОГРАМИ



3. Форма атестації здобувачів фахової передвищої освіти

Атестація випускників освітньо-професійної програми 174 Автоматизація, комп'ютерно-інтегровані технології та робототехніка проводиться у формі публічного захисту кваліфікаційної роботи (дипломного проєкту) та завершується видачею документа встановленого зразка про присудження їм освітньо-професійного ступеня фахового молодшого бакалавра із присвоєнням кваліфікації фаховий молодший бакалавр з автоматизації та комп'ютерно-інтегрованих технологій.

Кваліфікаційна робота (дипломний проєкт) передбачає розв'язання складної спеціалізованої або прикладної задачі, із застосуванням теорій та методів спеціальності, що використовуються під час професійної діяльності. Складовими частинами кваліфікаційної роботи є пояснювальна записка та графічна частина. Розрахункові та проєктні завдання кваліфікаційної роботи можуть бути виконані із застосуванням спеціалізованого прикладного програмного забезпечення.

У кваліфікаційній роботі не може бути академічного плагіату та фальсифікації.

Кваліфікаційна робота має бути оприлюднена на офіційному сайті або у репозитарії закладу фахової передвищої освіти.

4. Вимоги до системи внутрішнього забезпечення якості фахової передвищої освіти

У коледжі функціонує система забезпечення якості освітньої діяльності та якості фахової передвищої освіти (внутрішня система забезпечення якості освіти), яка передбачає здійснення таких процедур і заходів:

1) визначає та оприлюднює політику, принципи та процедуру забезпечення якості фахової передвищої освіти, що інтегровані до загальної системи управління коледжем, узгоджені з його стратегією і передбачають залучення внутрішніх та зовнішніх зацікавлених сторін;

2) визначає і послідовно дотримується процедури розроблення освітньо-професійних програм, які забезпечують відповідність їх змісту стандартам фахової передвищої освіти (професійним стандартам – за наявності), декларованим цілям, урахування позицій зацікавлених сторін, чітко визначає кваліфікацію, що присуджується та/або присвоюється, які узгоджені з Національною рамкою кваліфікацій;

3) здійснюється за участю здобувачів освіти моніторинг та періодичний перегляд освітньо-професійних програм з метою гарантування досягнення встановлених для них цілей та їх відповідності потребам здобувачів фахової передвищої освіти і суспільства, включаючи опитування здобувачів фахової передвищої освіти;

4) забезпечує дотримання вимог правової визначеності, оприлюднює та послідовно дотримується нормативних документів закладу фахової передвищої освіти, які регулюють усі стадії підготовки здобувачів фахової передвищої освіти (прийом на навчання, організація освітнього процесу, визнання результатів навчання, переведення, відрахування, атестація тощо);

5) забезпечує релевантність, надійність, прозорість та об'єктивність оцінювання, що здійснюється у рамках освітнього процесу;

6) визначає та послідовно дотримується вимог щодо компетентності педагогічних (науково-педагогічних) працівників, застосовування чесних і прозорих правил прийняття на роботу та безперервного професійного розвитку персоналу;

7) забезпечує необхідне фінансування освітньої та викладацької діяльності, а також адекватних та доступних освітніх ресурсів і підтримки здобувачів фахової передвищої освіти за кожною освітньо-професійною програмою;

8) забезпечує збирання, аналіз і використання відповідної інформації для ефективного управління освітньо-професійними програмами та іншою діяльністю коледжу;

9) забезпечує публічну, зрозумілу, точну, об'єктивну, своєчасну та легкодоступну інформацію про діяльність коледжу та всі освітньо-професійні програми, умови і процедури присвоєння ступеня фахової передвищої освіти та кваліфікацій;

10) забезпечує дотримання академічної доброчесності працівниками коледжу та здобувачами фахової передвищої освіти, у тому числі створення і забезпечення функціонування ефективної системи запобігання та виявлення академічного плагіату та інших порушень академічної доброчесності, притягнення порушників до академічної відповідальності;

11) періодичне проходження процедури зовнішнього забезпечення якості фахової передвищої освіти;

12) залучає здобувачів фахової передвищої освіти та роботодавців як повноправних партнерів до процедур і заходів забезпечення якості освіти;

13) забезпечує дотримання студентоорієнтованого навчання в освітньому процесі;

14) здійснює інші процедури і заходи, визначені законодавством, установчими документами коледжу або відповідно до них.

8. Перелік нормативних документів

1. Закон України «Про освіту» від 05.09.2017 № 2145-VIII.

URL: <https://zakon.rada.gov.ua/laws/show/2145-19#Text>

2. Закон України «Про фахову передвищу освіту» від 06.06.2019.

№ 2745-VIII URL: <https://zakon.rada.gov.ua/laws/show/2745-19#Text>

3. Постанова Кабінету Міністрів України «Про затвердження Національної рамки кваліфікацій» від 23.11.2011 № 1341.

URL: <https://zakon.rada.gov.ua/laws/show/1341-2011-%D0%BF#Text>

4. Постанова Кабінету Міністрів України «Про затвердження переліку галузей знань і спеціальностей, за якими здійснюється підготовка здобувачів вищої освіти» від 29.04.2015 № 266.

URL: <https://zakon.rada.gov.ua/laws/show/ru/266-2015-%D0%BF#Text>

5. Розпорядження Кабінету Міністрів України «Про схвалення Концепції розвитку громадянської освіти в Україні» від 03.10.2018 № 710-р.

URL: <https://zakon.rada.gov.ua/laws/show/710-2018-%D1%80#Text>

6. Наказ Міністерства освіти і науки України «Про затвердження Методичних рекомендацій щодо розроблення стандартів фахової передвищої освіти» від 13.07.2020 № 918.

URL: <https://mon.gov.ua/storage/app/uploads/public/5f0/d5d/48d/5f0d5d48d9657591717806.pdf>

7. Наказ Міністерства освіти і науки України «Про затвердження стандарту фахової передвищої освіти зі спеціальності 151 Автоматизація та комп'ютерно-інтегровані технології освітньо-професійного ступеня «фаховий молодший бакалавр» від 08.12.2021 № 1322

URL:

<https://mon.gov.ua/storage/app/media/Fakhova%20peredvyshcha%20osvita/Zatverdzeni.standarty/2021/12/08/151-Avtomatyz.ta.komp-intehr.tekhn.08.12.pdf>

8. Наказ Міністерства освіти і науки України від 01.06.2018 № 570 «Про затвердження типової освітньої програми профільної середньої освіти закладів освіти, що здійснюють підготовку молодших спеціалістів на основі базової загальної середньої освіти»

URL: <https://mon.gov.ua/ua/npa/pro-zatverdzhennya-tipovoyi-osvitnoyi-programi-profilnoyi-serednoyi-osviti-zakladiv-osviti-sho-zdijsnyuyut-pidgotovku-molodshih-specialistiv-na-osnovi-bazovoyi-zagalnoyi-serednoyi-osviti>.

9. Постанова Кабінету міністрів України від 16.12.2022 № 1392 «Про внесення змін до переліку галузей знань і спеціальностей, за якими здійснюється підготовка здобувачів вищої освіти» та наказу МОН України від 05.04.2023 №392