

Міністерство освіти і науки України
Відокремлений структурний підрозділ
«Чернігівський фаховий коледж інженерії та дизайну
Київського національного університету технологій та дизайну»

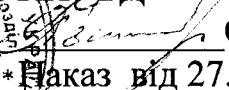
**ОСВІТНЬО-ПРОФЕСІЙНА ПРОГРАМА
МОНТАЖ І ЕКСПЛУАТАЦІЯ
ЕЛЕКТРОУСТАТКУВАННЯ ПІДПРИЄМСТВ І
ЦИВІЛЬНИХ СПОРУД
фахової передвищої освіти**

Галузь знань
Спеціальність
Кваліфікація

G Інженерія, виробництво та будівництво
G 3 Електрична інженерія
фаховий молодший бакалавр технік-електрик

ЗАТВЕРДЖЕНО
Педагогічною радою
(протокол від 27.06.2025 №7)
Освітньо-професійна програма
вводиться в дію з 01.09.2025

Директор ВСП «ЧФКІД
ЖНУТД»

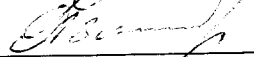
 Олексій ГАЙДЕЙ
Наказ від 27.06.2025 № 79-ОД

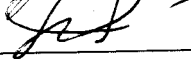


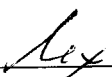
ЛИСТ-ПОГОДЖЕННЯ

освітньо-професійної програми

Освітньо-професійну програму Монтаж і експлуатація електроустаткування підприємств і цивільних споруд спеціальності G3 Електрична інженерія галузь знань G Інженерія, виробництво та будівництво схвалено на засіданні циклової комісії спеціальних електротехнічних дисциплін (Протокол від 17.06.2025 №12), педагогічною радою (Протокол від 27.06.2025 № 7) та затвердженої наказом директора від 27.06.2025 № 79-ОД.

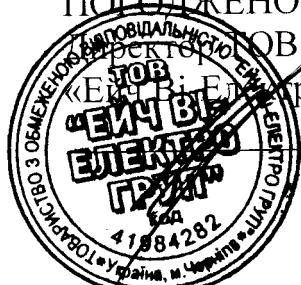
Директор коледжу  Олексій ГАЙДЕЙ

Заступник директора з НР  Людмила РОСЛАВЕЦЬ

Керівник освітньо-професійної програми  Тетяна ЛІХ

Освітньо-професійну програму

ПОГОДЖЕНО



«Електро Груп»

Віталій ГУЛЬТЯЄВ

ПОГОДЖЕНО

Директор ТОВ

«ЗАХІДПОЛІСЕРВІС ПЛЮС»

Богдан МАРИЧ



РЕЦЕНЗІЯ

на освітньо-професійну програму
Монтаж і експлуатація електроустаткування
підприємств і цивільних споруд фахової передвищої освіти
з підготовки фахового молодшого бакалавра спеціальності G3 Електрична
інженерія, яка представлена Відокремленим структурним підрозділом
«Чернігівський фаховий коледж інженерії та дизайну Київського національного
університету технологій та дизайну»

Підготовка кваліфікованих фахівців у сфері електроенергетики є надзвичайно важливою задачею у сьогодишніх суспільно-політичних умовах. На даний час та після закінчення військових дій на території України потреба у фахівцях високої кваліфікації з електроенергетики, електротехніки та електромеханіки ще більш посилюється, оскільки виникне потреба не просто у відновленні, а у модернізації, підвищенні ефективності промислово-економічної діяльності України, перехід до нових форм і методів господарських та суспільних відносин згідно вимог суспільства. Тому, потреба у підготовці кваліфікованих кадрів з монтажу та експлуатації електроустаткування підприємств і цивільних споруд і надалі буде все більше зростати.

В розглянутій освітньо-професійній програмі Монтаж і експлуатація електроустаткування підприємств і цивільних споруд фахової передвищої освіти з підготовки фахового молодшого бакалавра за спеціальністю G3 Електрична інженерія, прослідковується тісний зв'язок закладу фахової передвищої освіти зі стейкхолдерами, роботодавцями. Структурно-логічна схема підготовки здобувачів фахової передвищої освіти, перелік нормативних та каталог вибірковок дисциплін і достатній обсяг практичної підготовки та вимоги до баз практики сприяють забезпеченню відповідності програмних результатів навчання запитам потенційних роботодавців.

В цілому, зміст освітньо-професійної програми має високий технічний та методичний рівень організації освітнього процесу та відповідає вимогам сьогодення.

Відокремлений структурний підрозділ «Чернігівський фаховий коледж інженерії та дизайну Київського національного університету технологій та дизайну» має в своєму арсеналі досвід, кадровий потенціал та матеріально-технічну базу для того, щоб підготувати висококваліфікованих фахівців галузі.

Рецензовану освітньо-професійну програму Монтаж і експлуатація електроустаткування підприємств і цивільних споруд рекомендуємо до використання в освітньому процесі Відокремленого структурного підрозділу «Чернігівський фаховий коледж інженерії та дизайну Київського національного університету технологій та дизайну» для підготовки здобувачів освіти з галузі знань G Інженерія, виробництво та будівництво.

Директор ТОВ
«Ейч Ві-Електро Груп»



Віталій ГУЛЬТЯЄВ

РЕЦЕНЗІЯ

на освітньо-професійну програму
Монтаж і експлуатація електроустаткування
підприємств і цивільних споруд фахової передвищої освіти
з підготовки фахового молодшого бакалавра спеціальності G3 Електрична
інженерія, яка представлена Відокремленим структурним підрозділом
«Чернігівський фаховий коледж інженерії та дизайну Київського національного
університету технологій та дизайну»

Електроенергетика це основа науково-технічного прогресу сучасності, оскільки забезпечує людство теплом, світлом та енергією, без якої неможлива робота будь-якого електричного, електронного, комп'ютерного устаткування, обладнання промислових підприємств, транспорту. Підприємства Чернігова та області потребують високоінтелектуального покоління свідомих фахівців в галузі електричної інженерії, здатних вирішувати типові задачі та практичні проблеми у сфері електроенергетики, електротехніки, електромеханіки. Існує необхідність масового залучення таких фахівців для роботи в найрізноманітніших галузях промисловості у сферах транспорту, зв'язку, розвитку дорожньої та транспортної інфраструктури.

З урахуванням даної ситуації ринок праці потребує і потребуватиме в майбутньому молодих фахівців, направлених на професійний розвиток саме в напрямку електроенергетики.

В розглянутій освітньо-професійній програмі Монтаж і експлуатація електроустаткування підприємств і цивільних споруд фахової передвищої освіти з підготовки фахового молодшого бакалавра за спеціальністю G3 Електрична інженерія, прослідковується тісний зв'язок закладу фахової передвищої освіти зі стейкхолдерами, роботодавцями. Структурно-логічна схема підготовки здобувачів фахової передвищої освіти, перелік нормативних та каталог вибіркового дисциплін і достатній обсяг практичної підготовки та вимоги до баз практики сприяють забезпеченню відповідності програмних результатів навчання запитам потенційних роботодавців.

В цілому, зміст освітньо-професійної програми має високий технічний та методичний рівень організації освітнього процесу та відповідає вимогам сьогодення.

У контексті викладених тверджень і міркувань освітньо-професійна програма з підготовки фахового молодшого бакалавра, яка представлена Відокремленим структурним підрозділом «Чернігівський фаховий коледж інженерії та дизайну Київського національного університету технологій та дизайну» може бути рекомендована для підготовки фахівців за спеціальністю G3 Електрична інженерія.

Директор ТОВ

«ЗАХІДПОЛІСЕРВІС ПЛЮС»

Богдан МАРІЧ



ПЕРЕДМОВА

Освітньо-професійна програма Монтаж і експлуатація електроустаткування підприємств і цивільних споруд є нормативним документом. Розроблена на основі Стандарту фахової передвищої освіти, затвердженого наказом Міністерства освіти і науки України від 03.06.2022 № 517 освітньо-професійного ступеня фаховий молодший бакалавр, галузь знань 14 Електрична інженерія, спеціальність 141 Електроенергетика, електротехніка та електромеханіка URL:<https://mon.gov.ua/storage/app/media/Fakhova%20peredvyshcha%20osvita/Zatverdzeni.standarty/2022/06/03/141-Elektroenerh.elektrotekhn.ta.elektromekhan.03.06.2022.pdf>. Відповідно до абзацу дев'ятого частини сьомої статті 24 Закону України «Про вищу освіту», частини восьмої статті 18 Закону України «Про фахову передвищу освіту», підпункту 5 пункту 4 Положення про Міністерство освіти і науки України, затвердженого постановою Кабінету Міністрів України від 16 жовтня 2014 року № 630, та з метою імплементації постанови Кабінету Міністрів України від 30 серпня 2024 року № 1021 «Про внесення змін до переліку галузей знань і спеціальностей, за якими здійснюється підготовка здобувачів вищої та фахової передвищої освіти» вводиться з 01 вересня 2025 року.

Освітньо-професійна програма розроблена робочою групою у складі:

ЛІХ Тетяна Василівна, спеціаліст вищої категорії, викладач циклової комісії спеціальних електротехнічних дисциплін ВСП «Чернігівський фаховий коледж інженерії та дизайну Київського національного університету технологій та дизайну» - керівник.

КРИЖАНІВСЬКИЙ Ігор Анатолійович, викладач циклової комісії спеціальних електротехнічних дисциплін ВСП «Чернігівський фаховий коледж інженерії та дизайну Київського національного університету технологій та дизайну».

ДУДЕНКО Юлія Василівна, спеціаліст першої категорії, викладач циклової комісії спеціальних електротехнічних дисциплін Чернігівського фахового промислово-економічного коледжу Київського національного університету технологій та дизайну.

СИВЧЕНКО Ярослава Олександрівна, БОЙКО Іван Олександрович студенти ОПП Монтаж і експлуатація електроустаткування підприємств і цивільних споруд спеціальності G 3 Електрична інженерія.

Рецензії-відгуки зовнішніх стейкхолдерів:

ГУЛЬТЯЄВ Віталій Миколайович, директор ТОВ «Ейч Ві-Електро Груп»,
МАРИЧ Богдан Олегович, директор ТОВ «ЗАХІДПОЛІСЕРВІС ПЛЮС».

Освітньо-професійна програма Монтаж і експлуатація електроустаткування підприємств і цивільних споруд за спеціальністю G 3 Електрична інженерія визначає передумови доступу до навчання за цією програмою, нормативний термін та зміст навчання, перелік навчальних дисциплін та логічна послідовність їх вивчення, кількість кредитів ЄКТС, необхідних для виконання даної програми, нормативні форми атестації, перелік загальних та спеціальних (фахових) компетентностей, сформульований у термінах результатів навчання, вимоги до контролю якості освіти та професійної підготовки фахівця освітньо-професійного ступеня фаховий молодший бакалавр галузі знань G Інженерія, виробництво та будівництво за спеціальністю G 3 Електрична інженерія.

1. Опис освітньо-професійної програми Монтаж і експлуатація електроустаткування підприємств і цивільних споруд зі спеціальності G Інженерія, виробництво та будівництво за спеціальністю G 3 Електрична інженерія

1 - Загальна інформація	
Повна назва закладу фахової передвищої освіти	Відокремлений структурний підрозділ «Чернігівський фаховий коледж інженерії та дизайну Київського національного університету технологій та дизайну»
Освітньо-професійний ступінь	Фаховий молодший бакалавр
Освітня кваліфікація	Фаховий молодший бакалавр технік-електрик
Професійна кваліфікація	-
Кваліфікація в дипломі	Освітньо-професійний ступінь – фаховий молодший бакалавр; Спеціальність – G 3 Електрична інженерія; Освітньо-професійна програма – Монтаж і експлуатація електроустаткування підприємств і цивільних споруд
Рівень кваліфікації згідно з Національною рамкою кваліфікації	Освітньо-професійний ступінь фахового молодшого бакалавра відповідає 5 рівню Національної рамки кваліфікації
Офіційна назва освітньо-професійної програми	Монтаж і експлуатація електроустаткування підприємств і цивільних споруд
Обсяг кредитів ЄКТС, необхідний для здобуття ступеня фахового молодшого бакалавра	180 кредитів ЄКТС, термін навчання за денною формою – 2 рік 10 місяців (3 роки 10 місяців)
Наявність акредитації	ДСЯО, ID12180, серія ДС № 003139, 24.11.2022
Термін дії освітньо-професійної програми	До впровадження нової
Вимоги до осіб, які можуть розпочати навчання	<ul style="list-style-type: none"> - Базова середня освіта (з одночасним виконанням освітньої програми профільної середньої освіти, тривалість здобуття якої становить два роки). - Повна загальна середня освіта (профільна середня освіта). - Професійна (професійно-технічна) освіта «Кваліфікований робітник» за професією 7241 «Електромонтер контактної мережі», «Електромонтер з ремонту та обслуговування електроустаткування», Електромеханік з ремонту та випробування електроустаткування», «Слюсар-

	<p>електромонтажник», «Слюсар-електрик з ремонту електроустаткування», «Електромонтажник силових мереж та електроустаткування», «Електромонтажник електричних машин», «Електромонтер з ремонту повітряних ліній електропередач», «Електромонтер з ремонту та електроустаткування розподільчих пристроїв», «Електромонтер оперативно-виїзної бригади», «Електромонтер з експлуатації розподільчих мереж», «Електромонтер з ремонту та монтажу кабельних ліній» «Електромонтер з ремонту обмоток та ізоляції електроустаткування», «Монтажник електричних підйомників (ліфтів)», «Електромонтажник-налагоджувальник», 7212 «Електрогазозварник», «Електрозварник ручного зварювання», «Електрозварник на автоматичних та напіваавтоматичних машинах», 7244 «Електромонтер охоронно-пожежної сигналізації»,</p> <ul style="list-style-type: none"> - Фахова передвища освіта. - Вища освіта.
Мова викладання	Українська
Інтернет-адреса постійного розміщення ОПП	http://chpek.com.ua/
2 – Мета освітньо-професійної програми	
<p>Формування особистості висококваліфікованого фахівця, здатного критично мислити, застосовувати базові та розвивати новітні та інноваційні навички для вирішення комплексних типових, нетипових, складних спеціалізованих завдань і практичних проблем у фаховій галузі.</p>	
3 – Характеристика освітньо-професійної програми	
Предметна область	<p>Об’єкт вивчення та діяльності: підприємства електроенергетичного комплексу, електротехнічні та електромеханічні служби організацій; виробництво, передача, розподілення та перетворення електричної енергії на електричних станціях, в електричних мережах та системах; електротехнічне устаткування, електромеханічне та комутаційне обладнання, електромеханічні та електротехнічні комплекси та системи.</p>

	<p>Цілі навчання: Підготовка фахівців, здатних розв'язувати спеціалізовані задачі та практичні проблеми електроенергетики, електротехніки та електромеханіки, що передбачає застосування теорій і методів фізики та інженерних наук і характеризується комплексністю та невизначеністю умов.</p> <p>Теоретичний зміст предметної області: базові поняття функціонування ринку електричної енергії, теорії електричних та електромагнітних кіл, основи проєктування, аналіз режимів роботи електричних станцій, мереж і систем, електричних машин, електроприводів, електротехнічних та електромеханічних систем і комплексів, що використовують традиційні та відновлювальні джерела енергії.</p> <p>Методи, методика та технології: методи розрахунку електричних кіл, систем електропостачання, електричних машин і апаратів, систем управління електроенергетичними та електромеханічними системами, електромеханічних параметрів із використанням спеціалізованого лабораторного обладнання, персональних комп'ютерів та іншого обладнання.</p> <p>Інструменти та обладнання: контрольні-вимірювальні засоби, електричні та електронні прилади, мікропроцесорна техніка, комп'ютери.</p>
4 – Придатність випускників до працевлаштування та подальшого навчання	
Придатність до працевлаштування	<p>Фаховий молодший бакалавр здатний займати первинні посади (орієнтовані) до професійних назв робіт за Національним класифікатором України «Класифікатор професій ДК 003:2010» затверджено і надано чинності наказом Держспоживстандарту України від 28.07.2010 № 327 (зі змінами) диспетчер електропідстанції; електрик дільниці; технік-електрик; технік-конструктор (електротехніка); технік-технолог (електротехніка); технік з налагодження та випробувань.</p>
Академічні права випускників	<p>Продовження навчання за початковим рівнем (короткий цикл) або першим (бакалаврський) рівнем вищої освіти.</p>

	Набуття додаткових кваліфікацій в системі освіти дорослих, у тому числі післядипломної освіти
5 – Викладання та оцінювання	
Викладання та навчання	<p>Підходи до освітнього процесу: студоцентрований, проблемно-орієнтований, компетентнісний.</p> <p>Форми організації освітнього процесу:</p> <ul style="list-style-type: none"> - навчальні заняття (лекції, практичні, лабораторні, семінарські, консультації); - самостійна робота; - практична підготовка; - контрольні заходи (залік, екзамен, атестація). <p>Освітні технології: пояснювально-ілюстративні, проблемні, інтерактивні, проектні, самонавчання, ситуативні, позиційне та контекстне навчання, технологія співпраці, елементи дистанційного навчання.</p>
Оцінювання	<p>Основні методи оцінювання, що забезпечують вимірювання результатів навчання за ОПП: поточний, підсумковий, атестація.</p> <p>Форми поточного контролю: усне або/та письмове опитування, тестові завдання, захист лабораторних (практичних) робіт, курсових проєктів, звітів з практики.</p> <p>Підсумковий контроль: залік, екзамен.</p> <p>Атестація – публічний захист кваліфікаційної роботи.</p> <p>Оцінювання навчальних досягнень здобувачів фахової передвищої освіти здійснюється за 4-бальною шкалою («відмінно», «добре», «задовільно», «незадовільно»).</p>
6 – Перелік компетентностей випускника	
Інтегральна компетентність	Здатність вирішувати типові спеціалізовані задачі у галузі електроенергетики, електротехніки та електромеханіки або у процесі навчання, що вимагає застосування положень і методів відповідних наук та може характеризуватися певною невизначеністю умов; нести відповідальність за результати своєї діяльності; здійснювати контроль інших осіб у визначених ситуаціях.

Загальні компетентності

- ЗК1. Здатність розв'язувати типові проблемні ситуації у подальшому житті та професійній діяльності, застосовуючи базові знання історії України, відповідально брати участь у виборах різних рівнів.
- ЗК2. Здатність спілкуватися державною мовою як усно, так і письмово.
- ЗК3. Здатність спілкуватися іноземною мовою.
- ЗК4. Здатність до пошуку, оброблення та аналізу інформації з різних джерел.
- ЗК5. Здатність працювати як індивідуально, так і в команді, ефективно спілкуватися з фахівцями інших професій різного рівня, приймати обґрунтовані рішення.
- ЗК6. Здатність використовувати інформаційні та комунікаційні технології.
- ЗК7. Здатність реалізувати свої права і обов'язки як члена суспільства, усвідомлювати цінності громадянського (вільного демократичного) суспільства та необхідність його сталого розвитку, верховенства права, прав і свобод людини і громадянина в Україні.
- ЗК8. Здатність зберігати та примножувати моральні, культурні, наукові цінності і досягнення суспільства на основі розуміння історії та закономірностей розвитку предметної області, її місця у загальній системі знань про природу і суспільство та у розвитку суспільства, техніки і технологій.
- ЗК9. Базові знання фундаментальних наук, в обсязі, необхідному для освоєння загально-професійних дисциплін.
- ЗК10. Базові знання в галузі електричної інженерії та термінології необхідної для освоєння професійно-орієнтованих дисциплін.
- ЗК11. Здатність демонструвати базові знання з філософії, політології, що сприяють розвитку загальної культури і соціалізації особистості, схильності до етичних цінностей, знання економіки, розуміння причинно-наслідкових зав'язків розвитку суспільства й уміння їх використовувати у професійній і соціальній діяльності.
- ЗК12. Здатність фахово оцінювати причини та наслідки соціальних явищ та адекватно

	<p>реагувати на них на професійному та соціальному рівнях.</p> <p>ЗК13. Здатність самостійно шукати вихід із проблемних ситуацій соціального буття.</p> <p>ЗК14. Здатність розуміти значення культури у сучасному інформаційному суспільстві.</p> <p>ЗК14. Здатність використовувати різні види та форми рухової активності для активного відпочинку та ведення здорового способу життя.</p>
<p>Спеціальні компетентності</p>	<p>СК1. Здатність використовувати практичні навички та методи фундаментальних наук в професійній діяльності.</p> <p>СК2. Здатність вирішувати типові спеціалізовані задачі пов'язані з виробництвом, передачею, розподілом електричної енергії, роботою електричних систем і мереж, електричної частини станцій і підстанцій та техніки високих напруг.</p> <p>СК3. Здатність виконувати та оцінювати електротехнічні та спеціальні вимірювання, орієнтуватися у роботі електричних приладів, пристроїв автоматичного керування, релейного захисту, систем автоматизації і мікропроцесорної техніки.</p> <p>СК4. Здатність володіти основами теорії та практично застосовувати електричні машини і апарати.</p> <p>СК5. Здатність здійснювати раціональний вибір елементів електротехнічного та електромеханічного обладнання, пов'язаного з роботою електропривода.</p> <p>СК6. Здатність вибирати електротехнологічне обладнання і системи електричного освітлення та опромінення.</p> <p>СК7. Здатність орієнтуватися в технологічних процесах і обладнанні, вибирати електроустаткування та відповідні системи керування.</p> <p>СК8. Здатність виконувати професійні обов'язки із дотриманням вимог правил охорони праці та безпеки життєдіяльності, електробезпеки, виробничої санітарії та охорони навколишнього середовища.</p> <p>СК9. Здатність обирати заходи з підвищення рівня енергоефективності електроенергетичного, електротехнічного та електромеханічного устаткування і</p>

	<p>визначення техніко-економічних показників запропонованих рішень.</p> <p>СК10. Здатність виконувати монтаж, налагодження, технічне обслуговування і ремонт електротехнічного, електромеханічного та електронного обладнання, вживати ефективних заходів в умовах виробничих ситуацій в електроенергетичних та електромеханічних системах.</p> <p>СК11. Здатність використовувати спеціальне програмне та апаратне забезпечення у професійній діяльності.</p> <p>СК12. Здатність виконувати проекти електричної частини, електроенергетичного, електротехнічного та електромеханічного устаткування із дотриманням вимог чинних стандартів.</p> <p>СК13. Базові знання понять і методів, необхідних для розуміння принципів роботи та функціонального призначення електроенергетичних, електротехнічних та електромеханічних систем та їх устаткування.</p> <p>СК14. Базові знання основних нормативно-правових актів та довідкових матеріалів, чинних стандартів і технічних умов, інструкцій та інших нормативно-розпорядчих документів в галузі електричної інженерії.</p> <p>СК15. Базові знання технічних характеристик, конструктивних особливостей, призначення і правил експлуатації електроенергетичного, електротехнічного і електромеханічного устаткування та обладнання.</p>
--	--

7 – Зміст підготовки здобувачів фахової передвищої освіти, сформульований у термінах результатів навчання

- РН1. Застосовувати в професійній діяльності знання з фундаментальних і прикладних наук.
- РН2. Складати ділові листи, угоди, контракти тощо; уміти спілкуватися державною мовою у виробничих ситуаціях.
- РН3. Розуміти іноземну мову і розвивати практичні навички ділового, професійного спілкування; володіти іноземною мовою на рівні розуміння спеціалізованої літератури за фахом.
- РН4. Обробляти, аналізувати та застосовувати інформацію з різних джерел.

PH5. Працювати самостійно та в команді.

PH6. Використовувати інформаційні та комунікаційні технології і спеціалізоване програмне забезпечення під час проєктування та експлуатації електрообладнання.

PH7. Розв'язувати типові задачі в електроенергетиці за допомогою сучасних методик і обладнання.

PH8. Використовувати нормативні документи і правила безпеки праці під час вирішення професійних завдань.

PH9. Застосовувати загальне і спеціалізоване програмне забезпечення, а також навички програмування для вирішення професійних завдань у галузі електроенергетики.

PH10. Знати процес виробництва, передачі та розподілу електричної енергії, основи теорії високих напруг, описувати роботу електричних систем та мереж для вибору та експлуатації електрообладнання електричних частин станцій і підстанцій.

PH11. Виконувати та оцінювати електротехнічні та спеціальні вимірювання, орієнтуватися у роботі електронних приладів, пристроїв автоматичного керування, релейного захисту, систем автоматики і мікропроцесорної техніки.

PH12. Знати принцип роботи електричних машин, апаратів, трансформаторів, електротехнічних установок та застосовувати їх в професійній діяльності.

PH13. Обирати елементи електроприводів, мікропроцесорної техніки, пристроїв автоматичного керування, релейного захисту.

PH14. Обирати і розраховувати освітлювальні та опромінювальні установки, вирішувати технічні задачі в області застосування електротехнологічних установок.

PH15. Застосовувати технологічні процеси та обладнання об'єктів електроенергетики, електротехніки та електромеханіки, здійснювати вибір електроустаткування та відповідних систем керування до нього.

PH16. Використовувати спеціалізовані знання, уміння та навички для організації роботи відповідно до вимог електробезпеки, охорони праці та безпеки життєдіяльності, виробничої санітарії, охорони довкілля для об'єктів електроенергетики, електротехніки та електромеханіки.

PH17. Визначати робочі параметри електротехнічного, електроенергетичного та електромеханічного обладнання й відповідних комплексів і систем, орієнтуватися у виборі техніко-економічних рішень, спрямованих на підвищення їх ресурсо- та енергоефективності.

PH18. Визначати обсяги операцій технічного обслуговування, організовувати та виконувати електромонтажні, налагоджувальні роботи, діагностику, ремонт об'єктів електроенергетики, електротехніки та електромеханіки.

PH19. Використовувати сучасне обладнання та програмне забезпечення під час виконання розрахунків, моделювання і проектування електротехнічного, електроенергетичного та електромеханічного обладнання, відповідних комплексів і систем.

PH20. Вирішувати спеціалізовані завдання із дотриманням вимог чинної нормативної документації для проектування електричної частини електроенергетичного, електротехнічного та електромеханічного устаткування.

PH21. Здатність продемонструвати знання і розуміння наукових і математичних принципів, що лежать в основі електроенергетики, електротехніки та електромеханіки.

PH22. Здатність продемонструвати знання основ професійно-орієнтованих дисциплін спеціальності в області електричних кіл постійного та змінного струму, електричних машин, основ електроприводу, систем автоматичного керування, методів аналізу електричних мереж, процесів виробництва, перетворення і транспортування енергії, основ релейного захисту та автоматизації, схемотехніки, ефективного енерговикористання; електроустаткування підприємств, електронні та мікропроцесорні системи керування.

PH23. Здатність продемонструвати поглиблені знання принаймні в одній з областей електроенергетики, електротехніки та електромеханіки: електричні станції, електричні системи та мережі, електротехнічні системи електроспоживання, електромеханічні системи автоматизації та електропривод, електричних систем та засобів транспортних систем.

PH 24. Розпізнавати різні види урядових відносин, специфіку політичної влади, її сутність, структуру, функції, орієнтуватися в міжнародному політичному житті, геополітичній обстановці, мати уяву про місце і статус України в сучасному світі; обґрунтовувати свою світоглядну та громадянську позицію; аналізувати соціально значущі проблеми і процеси. Факти і явища суспільного життя; формувати і чітко розуміти свої громадянські права, свободи і обов'язки, відстоювати принципи громадянського суспільства і правової держави.

PH 25. Уміти розрізняти специфіку світобачення і світорозуміння кожної культурно-історичної епохи; уміти з'ясувати основні чинники виникнення, розвитку та змін філософських знань відповідно до історичної доби та робити узагальнення стосовно оцінки прояву окремих явищ, які властиві трансформаційним процесам в економіці та суспільстві.

PH 26. Підвищувати фаховий і культурний рівень, фізичні і психічні якості, покращувати психологічний клімат і трудову активність у колективі, створювати належні культурно-побутові умови праці.

PH 27. Зміцнювати трудову дисципліну, розв'язувати міжособистісні і трудові конфлікти тощо.

- РН 28. Збагачувати власну духовну культуру шляхом самоосвіти, творчо працювати над поглибленням і вдосконаленням культурно-освітніх знань.
- РН 29. Вільно орієнтуватися у вирішенні питань правового характеру в професійній діяльності.
- РН 30. Уміти вживати заходи щодо досягнення життєвого успіху та дотримання здорового способу життя.

8 – Ресурсне забезпечення реалізації освітньо-професійної програми

<p>Кадрове забезпечення</p>	<p>Кадрове забезпечення відповідає вимогам щодо забезпечення провадження освітньої діяльності у сфері фахової передвищої освіти (Ліцензійні умови провадження освітньої діяльності, затверджені Постановою КМУ від 31.12.2015 №1187 із змінами внесеними постановою КМУ від 24.03.2021 № 365).</p> <p>До реалізації програми залучаються досвідчені педагогічні працівники відповідної кваліфікації та роботодавці.</p> <p>З метою підвищення фахового рівня всі педагогічні працівники проходять щорічно підвищення кваліфікації, стажування, самостійно обираючи форми, види, напрями та суб'єктів надання освітніх послуг з підвищення кваліфікації.</p>
<p>Матеріально-технічне забезпечення</p>	<p>Матеріально-технічне забезпечення дозволяє повністю забезпечити освітній процес протягом всього циклу підготовки за освітньо-професійною програмою.</p> <p>Матеріально-технічне забезпечення відповідає технологічним вимогам щодо забезпечення провадження освітньої діяльності у сфері фахової передвищої освіти (Ліцензійні умови провадження освітньої діяльності, затверджені Постановою КМУ від 31.12.2015 №1187 із змінами внесеними постановою КМУ від 24.03.2021 № 365).</p>
<p>Інформаційне та навчально-методичне забезпечення</p>	<p>Наявність фахових періодичних видань, офіційного веб-сайту закладу фахової передвищої освіти, освітньо-професійних програм, навчальних планів, робочих навчальних планів, робочих програм з усіх навчальних дисциплін, програм з усіх видів практичної підготовки, методичних матеріалів для проведення атестації здобувачів освіти, конспектів лекцій, планів семінарських та практичних занять, завдань для лабораторних робіт, питань, задач, завдань або кейсів для поточного та</p>

	підсумкового контролю знань і вмінь, комплексних контрольних робіт, навчальних матеріалів тощо. У період дистанційного навчання основними платформами є MOODLE, ZOOM, MEET, DISCORD.
Національна кредитна мобільність	Кредити, отримані в інших освітніх закладах України, перезараховуються відповідно до довідки про академічну мобільність, а також за умови відповідності їх набутим компетентностям.

2. Перелік освітніх компонентів і логічна послідовність їх виконання

2.1. Перелік освітніх компонентів ОПП

Код о/к	Освітні компоненти ОПП	Кількість кредитів ЄКТС	Форма підсумкового контролю
Обов'язкові освітні компоненти ОПП			
Обов'язкові освітні компоненти, що формують загальні компетентності			
ОК 1	Основи правознавства	3	залік
ОК 2	Культурологія	3	залік
ОК 3	Безпека життєдіяльності та основи екології	4	залік
ОК 4	Основи стандартизації та метрології	3	залік
ОК 5	Історія України	3	екзамен
ОК 6	Суспільствознавство	3	залік
ОК 7	Інженерна та комп'ютерна графіка	5	залік
ОК 8	Вища математика	3	екзамен
ОК 9	Комп'ютерна техніка та програмування	3	екзамен
ОК 10	Технічна механіка	4	залік
ОК 11	Основи філософських знань	2	залік
ОК 12	Українська мова (за професійним спрямуванням)	3	екзамен
ОК 13	Іноземна мова (за професійним спрямуванням)	7,5	екзамен
ОК 14	Фізичне виховання	7,5	залік
ОК 15	Етика ділових відносин	3	залік
ОК 16	Охорона праці та цивільний захист	3	екзамен
Обов'язкові компоненти, що формують спеціальні компетентності			
ОК 17	Теоретичні основи електротехніки	7	екзамен
ОК 18	Конструкційні та електротехнічні матеріали	3	залік
ОК 19	Електричні та технічні вимірювання	4	залік
ОК 20	Електропостачання підприємств і цивільних споруд	4	екзамен, курсовий проєкт

ОК 21	Основи промислової електроніки, мікропроцесорної техніки та автоматики	6	залік
ОК 22	Електробезпека	3	екзамен
ОК 23	Електричні машини	6	екзамен
ОК 24	Електроустаткування підприємств і цивільних споруд	7	екзамен, курсовий проєкт
ОК 25	Монтаж, експлуатація і ремонт електроустаткування	6	екзамен
ОК 26	Налагодження електроустаткування	5	залік
ОК 27	Основи проєктування	3	залік
ОК 28	Електричні мережі	3	екзамен
ОК 29	Економіка та організація електротехнічної служби підприємства	4	екзамен
	Практична підготовка		
ОК 30	Навчальна практика	15	залік
ОК30.1	Навчальна практика (слюсарно-механічна)	4,5	залік
ОК30.2	Навчальна практика (електромонтажна)	4,5	залік
ОК30.3	Навчальна практика (для отримання робітничої професії)	6	залік
ОК 31	Виробнича (Технологічна) практика	9	залік
ОК 32	Переддипломна практика	8	залік
ОК 33	Дипломне проєктування	8	
ОК 34	Атестація здобувачів фахової передвищої освіти	1	Публічний захист кваліфікаційної роботи
Загальний обсяг обов'язкових освітніх компонентів:		162	
Вибіркові освітні компоненти ОПП (за вибором здобувача фахової передвищої освіти)			
ВК 1	Вибіркова дисципліна	4	залік
ВК 2	Вибіркова дисципліна	3	залік
ВК 3	Вибіркова дисципліна	3	залік
ВК 4	Вибіркова дисципліна	4	залік
ВК 5	Вибіркова дисципліна	4	залік
Загальний обсяг вибірових освітніх компонентів:		18	
Загальний обсяг ОПП		180	

Перелік дисциплін за вибором здобувача освіти

ВК 1	Автоматизований електропривод/ Електропривод	4	залік
------	---	---	-------

ВК 2	Електричні апарати/ Електричні та електронні апарати	3	залік
ВК 3	Гідрогазодинаміка/ Основи теплотехніки та гідравліки	3	залік
ВК 4	Технологічні вимірювання/ Метрологія, технологічні вимірювання та прилади	4	залік
ВК 5	Енергозбереження/ Енергозберігаючі технології	4	залік

3. Форма атестації здобувачів фахової передвищої освіти

Атестація випускників освітньо-професійної програми Монтаж та експлуатація електроустаткування підприємств і цивільних споруд проводиться у формі публічного захисту кваліфікаційної роботи (дипломного проекту) та завершується видачею документа встановленого зразка про присудження їм освітньо-професійного ступеня фахового молодшого бакалавра із присвоєнням кваліфікації фаховий молодший бакалавр технік-електрик .

Кваліфікаційна робота (дипломний проєкт) передбачає розв'язання складної спеціалізованої або прикладної задачі, із застосуванням теорій та методів спеціальності, що використовуються під час професійної діяльності. Складовими частинами кваліфікаційної роботи є пояснювальна записка та графічна частина. Розрахункові та проєктні завдання кваліфікаційної роботи можуть бути виконані із застосуванням спеціалізованого прикладного програмного забезпечення.

У кваліфікаційній роботі не може бути академічного плагіату та фальсифікації.

Кваліфікаційна робота має бути оприлюднена на офіційному сайті або у репозитарії закладу фахової передвищої освіти.

4. Вимоги до системи внутрішнього забезпечення якості фахової передвищої освіти

У коледжі функціонує система забезпечення якості освітньої діяльності та якості фахової передвищої освіти (внутрішня система забезпечення якості освіти), яка передбачає здійснення таких процедур і заходів:

1) визначає та оприлюднює політику, принципи та процедуру забезпечення якості фахової передвищої освіти, що інтегровані до загальної системи управління коледжем, узгоджені з його стратегією і передбачають залучення внутрішніх та зовнішніх зацікавлених сторін;

2) визначає і послідовно дотримується процедури розроблення освітньо-професійних програм, які забезпечують відповідність їх змісту стандартам фахової передвищої освіти (професійним стандартам – за наявності), декларованим цілям, урахування позицій зацікавлених сторін, чітко визначає кваліфікацію, що присуджується та/або присвоюється, які узгоджені з Національною рамкою кваліфікацій;

3) здійснюється за участю здобувачів освіти моніторинг та періодичний перегляд освітньо-професійних програм з метою гарантування досягнення встановлених для них цілей та їх відповідності потребам здобувачів фахової

передвищої освіти і суспільства, включаючи опитування здобувачів фахової передвищої освіти;

4) забезпечує дотримання вимог правової визначеності, оприлюднює та послідовно дотримується нормативних документів закладу фахової передвищої освіти, які регулюють усі стадії підготовки здобувачів фахової передвищої освіти (прийом на навчання, організація освітнього процесу, визнання результатів навчання, переведення, відрахування, атестація тощо);

5) забезпечує релевантність, надійність, прозорість та об'єктивність оцінювання, що здійснюється у рамках освітнього процесу;

6) визначає та послідовно дотримується вимог щодо компетентності педагогічних (науково-педагогічних) працівників, застосовування чесних і прозорих правил прийняття на роботу та безперервного професійного розвитку персоналу;

7) забезпечує необхідне фінансування освітньої та викладацької діяльності, а також адекватних та доступних освітніх ресурсів і підтримки здобувачів фахової передвищої освіти за кожною освітньо-професійною програмою;

8) забезпечує збирання, аналіз і використання відповідної інформації для ефективного управління освітньо-професійними програмами та іншою діяльністю коледжу;

9) забезпечує публічну, зрозумілу, точну, об'єктивну, своєчасну та легкодоступну інформацію про діяльність коледжу та всі освітньо-професійні програми, умови і процедури присвоєння ступеня фахової передвищої освіти та кваліфікацій;

10) забезпечує дотримання академічної доброчесності працівниками коледжу та здобувачами фахової передвищої освіти, у тому числі створення і забезпечення функціонування ефективної системи запобігання та виявлення академічного плагіату та інших порушень академічної доброчесності, притягнення порушників до академічної відповідальності;

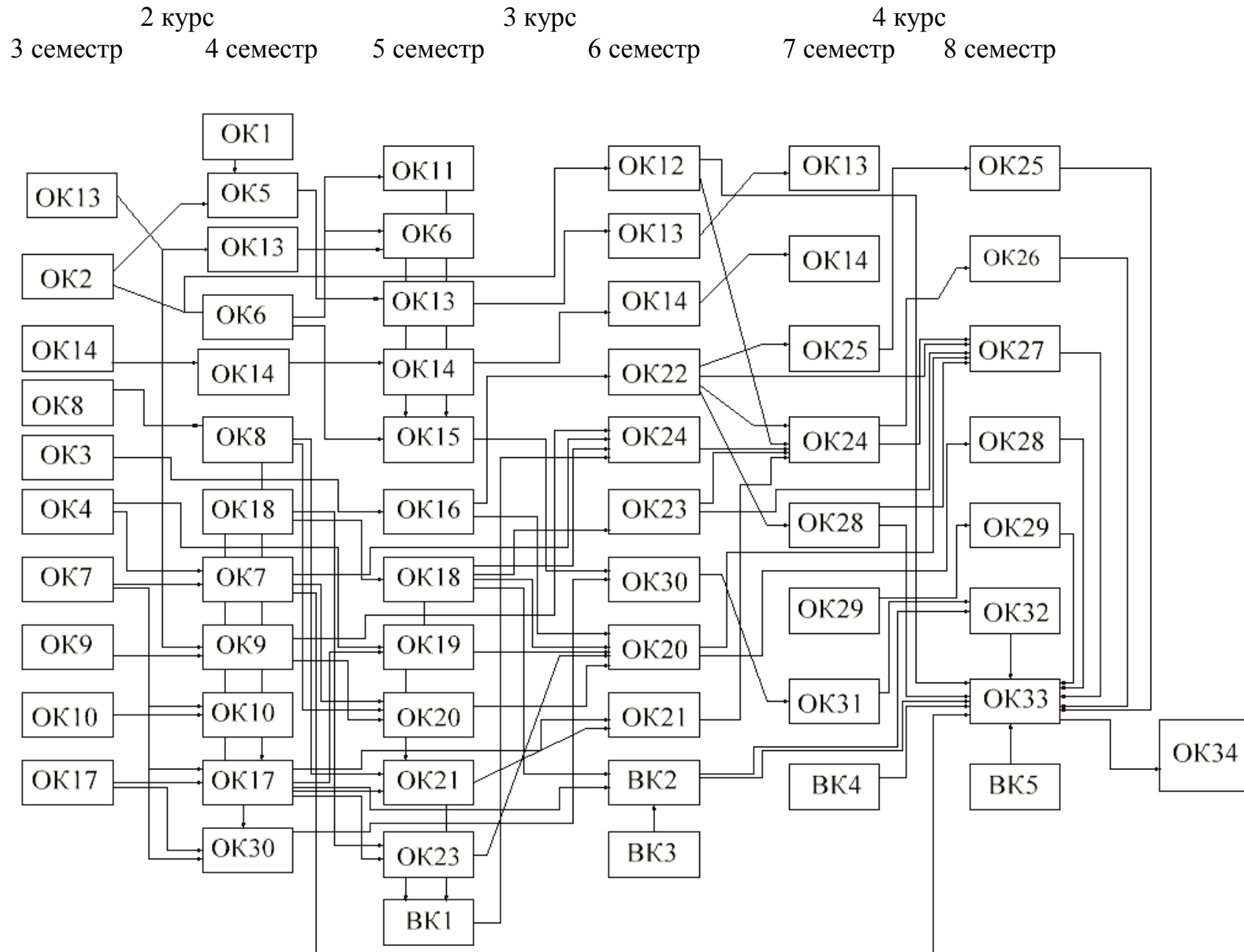
11) періодичне проходження процедури зовнішнього забезпечення якості фахової передвищої освіти;

12) залучає здобувачів фахової передвищої освіти та роботодавців як повноправних партнерів до процедур і заходів забезпечення якості освіти;

13) забезпечує дотримання студентоорієнтованого навчання в освітньому процесі;

14) здійснює інші процедури і заходи, визначені законодавством, установчими документами коледжу або відповідно до них.

2.2. СТРУКТУРНО-ЛОГІЧНА СХЕМА ОСВІТНЬО-ПРОФЕСІЙНОЇ ПРОГРАМИ



8. Перелік нормативних документів

1. Закон України «Про освіту» від 05.09.2017 № 2145-VIII.

URL: <https://zakon.rada.gov.ua/laws/show/2145-19#Text>

2. Закон України «Про фахову передвищу освіту» від 06.06.2019.

№ 2745-VIII URL: <https://zakon.rada.gov.ua/laws/show/2745-19#Text>

3. Постанова Кабінету Міністрів України «Про затвердження Національної рамки кваліфікацій» від 23.11.2011 № 1341.

URL: <https://zakon.rada.gov.ua/laws/show/1341-2011-%D0%BF#Text>

4. Постанова Кабінету Міністрів України «Про затвердження переліку галузей знань і спеціальностей, за якими здійснюється підготовка здобувачів вищої освіти» від 29.04.2015 № 266.

URL: <https://zakon.rada.gov.ua/laws/show/ru/266-2015-%D0%BF#Text>

5. Розпорядження Кабінету Міністрів України «Про схвалення Концепції розвитку громадянської освіти в Україні» від 03.10.2018 № 710-р.

URL: <https://zakon.rada.gov.ua/laws/show/710-2018-%D1%80#Text>

6. Наказ Міністерства освіти і науки України «Про затвердження Методичних рекомендацій щодо розроблення стандартів фахової передвищої освіти» від 13.07.2020 № 918.

URL: <https://mon.gov.ua/storage/app/uploads/public/5f0/d5d/48d/5f0d5d48d9657591717806.pdf>

7. Наказ Міністерства освіти і науки України «Про затвердження стандарту фахової передвищої освіти зі спеціальності 141 Електроенергетика, електротехніка та електромеханіка освітньо-професійного ступеня «фаховий молодший бакалавр» від 03.06.2022 р. № 517.

URL: <https://mon.gov.ua/storage/app/media/Fakhova%20peredvyshcha%20osvita/Zatverdzeni.standarty/2022/06/03/141-Elektroenerh.elektrotekhn.ta.elektromekhan.03.06.2022.pdf>

8. Наказ Міністерства освіти і науки України від 01.06.2018 № 570 «Про затвердження типової освітньої програми профільної середньої освіти закладів освіти, що здійснюють підготовку молодших спеціалістів на основі базової загальної середньої освіти»

URL: <https://mon.gov.ua/ua/npa/pro-zatverdzhennya-tipovoyi-osvitnoyi-programi-profilnoyi-serednoyi-osviti-zakladiv-osviti-sho-zdijsnyuyut-pidgotovku-molodshih-specialistiv-na-osnovi-bazovoyi-zagalnoyi-serednoyi-osviti>.

9. Постанова КМУ від 30 серпня 2024 року № 1021 Про внесення змін до переліку галузей знань і спеціальностей, за якими здійснюється підготовка здобувачів вищої та фахової передвищої освіти.

10. Наказ МОНУ від 19.11.2024 № 1625 Про особливості запровадження змін до переліку галузей знань і спеціальностей, за якими здійснюється підготовка здобувачів вищої та фахової передвищої освіти, затверджених постановою КМУ від 30.09.2024 № 1021.