

ПЕРЕЛІК ПИТАНЬ

до екзамену з навчальної дисципліни Конструкційні матеріали та обладнання спеціальність 161 «Хімічні технології та інженерія» група ТХД – 116, 217

- 1 Загальна характеристика конструкційних металічних матеріалів. Чавуни, їх структура, класифікація, марки, застосування
- 2 Сталі, їх класифікація, марки, застосування
- 3 Магній, мідь, титан їх сплави і застосування
- 4 Неметалічні конструкційні матеріали, їх загальна характеристика
- 5 Види корозії. Умови протікання корозії. Вплив умов експлуатації обладнання на корозію
- 6 Способи захисту металів від корозії. Інгібітори корозії
- 7 Обичайки і днища, їх вибір
- 8 Фланцеві з'єднання, прокладки та деталі для кріплення
- 9 Опори хімічних апаратів, їх вибір
- 10 Переміщуючі пристрої хімічних апаратів, їх класифікація і вибір
- 11 Автоклави для синтезу полімеру анід і полікапроаміду, поліефіру, їх будова, системи обігріву
- 12 Пристрої для лиття жилки і перетворення її в гранулят, їх типи, принцип роботи
- 13 Фільтри, черпачкові дозатори для капролактаму, їх будова, принцип роботи
- 14 АБП – 3, їх будова, обігрів, принцип роботи
- 15 АБП – 10, їх будова, обігрів, принцип роботи, особливості
- 16 Високотемпературні органічні теплоносії, їх характеристика
- 17 Екстрактори безперервної дії, їх призначення, типи, принцип роботи
- 18 Сушарки безперервної дії, їх призначення, типи, принцип роботи, обігрів
- 19 Класифікація машин формування по типу і виду волокон, по способу формування
- 20 Будова, призначення напірних, дозуючих насосів, вимоги до них, подача насоса, марки
- 21 Залежність кількості, розмірів отворів філь'єр, матеріалу і форми філь'єр від технологічних умов формування
- 22 Філь'єри для формування із розчинів і розплавів, їх особливості, матеріали для виготовлення
- 23 Розплавопроводи для подачі і розподілу розплаву по робочих місцях. Формовочні балки, їх будова, призначення
- 24 Плавильні пристрої, їх конструкції, способи обігріву, переваги, недоліки
- 25 Призначення і конструкції витяжних механізмів, їх призначення. Матеріали
- 26 Механізми та пристрої для замаслювання
- 27 Основні типи прийомних механізмів. Бобінотримачі, їх типи
- 28 Механізми розкладки, їх призначення, типи
- 29 Обладнання для одержання скляних волокон

- 30 Класифікація крутильних машин, їх типи, характеристики
- 31 Основні типи перемотувальних машин, їх характеристики
- 32 Типи машин текстурування, їх характеристики
- 33 Класифікація обладнання для змішування полімерних матеріалів
- 34 Призначення, конструкції гумовозмішувачів
- 35 Класифікація гумозмішувачів
- 36 Призначення і класифікація черв'ячних машин
- 37 Характеристика черв'ячних машин
- 38 Характеристика черв'яків для пластмас і гумових виробів
- 39 Сутність методу лиття під тиском
- 40 Конструкції литтєвих машин
- 41 Механізми пластифікації і вприскування
- 42 Механізми запирання форми
- 43 Сутність методу пресування
- 44 Класифікації вузлів і деталей преса
- 45 Принцип дії вальців і каландрів
- 46 Характеристика процесів, що виконуються на вальцях і каландрах
- 47 Класифікація валкових машин
- 48 Конструкція основних вузлів валкових машин
- 49 Сутність методу роздувного формування
- 50 Улаштування і робота екструзійно-роздувних агрегатів
- 51 Конструкції основних вузлів екструзійно-роздувних агрегатів
- 52 Сутність методу пневмовакумформування
- 53 Особливості механічної обробки виробів із пластмас
- 54 Універсальні установки для механічної обробки
- 55 Типи обладнання для виготовлення стрічок і пасів
- 56 Обладнання для вулканізації пасів і стрічок
- 57 Обладнання виробництва клинових пасів
- 58 Обладнання для збирання рукавів різних конструкцій: прокладочної, оплеточної, обмоточної, звивальної
- 59 Апарати для просочування кордних тканин
- 60 Методи збирання покришок. Характеристика обладнання
- 61 Конструкції збиральних верстатів та збиральних барабанів для покришок
- 62 Характеристика обладнання для вулканізації покришок

Уклав

Ю. ДУДЕНКО

Лекція №45

Тема: Типи обладнання для виготовлення стрічок і пасів

Мета: Ознайомитися обладнанням для виготовлення стрічок і пасів

Методи: Словесний, наочний

План:

- 1 Збірка сердечників транспортерних стрічок пошаровим дублювання
- 2 Обкладки сердечників і вулканізація транспортерних стрічок
- 3 Безперервна вулканізація транспортерних стрічок
- 4 Виготовлення гумотросових стрічок
- 5 Виробництво клинових пасів

Матеріально-технічне забезпечення та дидактичні засоби, ТЗН: схеми

Література:

Мухутдинов А.А. и др. Альбом технологических схем основных производств резиновой промышленности.-М.: Химия, 1980, с. 45-51

Типи обладнання для виготовлення стрічок і пасів

План

- 1 Збірка сердечників транспортерних стрічок пошаровим дублювання
- 2 Обкладки сердечників і вулканізація транспортерних стрічок
- 3 Безперервна вулканізація транспортерних стрічок
- 4 Виготовлення гумотросових стрічок
- 5 Виробництво клинових пасів

Мухутдинов А.А. и др. Альбом технологических схем основных производств резиновой промышленности.-М.: Химия, 1980, с. 45-51

1 Залежно від призначення і особливостей конструкції розрізняють елеваторні, гусеничні та ескалаторні транспортерні стрічки. Транспортерні стрічки мають сердечник, що складається з декількох шарів прогумованої тканини, який сприймає тягові навантаження. Для підвищення міцності зв'язку сердечника з гумовими обкладками і збільшення гнучкості стрічки між тканинними прокладками поміщають гумові прошарки, а сердечник обгортають розрідженою тканиною (брекером).

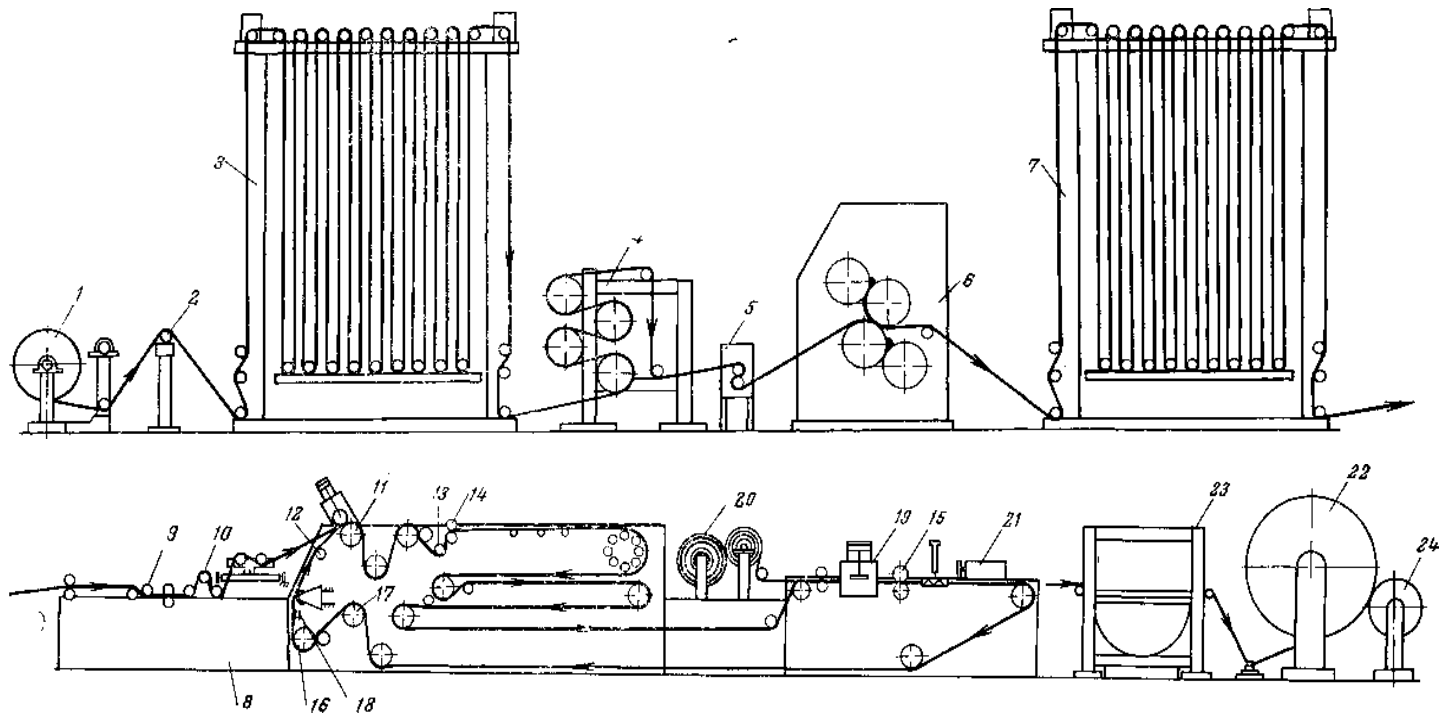
Плоскі приводні паси застосовують для передачі моменту обертання в установках потужністю до 150 кВт. Залежно від конструкції і способу виготовлення розрізняють три типи плоских приводних пасів: нарізні (тип А), пошарово - загорнуті (тип Б) і спіральні-загорнуті (тип В).

На лінії складання сердечників виконують наступні основні технологічні операції: промазку і обкладку тканин гумовою сумішшю, збірку сердечника, накладення вузької брекерної або уточної прокладки. При складанні сердечників

з бавовняних тканин обгумовування з одного або двох сторін проводиться на окремо розташованому тривалковому каландрі, а при збірці сердечників з синтетичних тканин обкладка тканини з двох сторін проводиться на каландровому агрегаті одночасно із збіркою. Схема збірки сердечників на такому агрегаті наведена на мал. 1.

Тканина з розкочувального верстата 1 зі швидкістю 80 м/хв і при натягу 800 Н на полотно поступає на компенсатор 3, який забезпечує безперервність роботи лінії при стикуванні кінців рулонів на пресі 2 із закладкою між кінцями тканини гумової стрічки. Максимальний тиск (не більше 18 МПа) на тканину при стикуванні її кінців створюється плитами шириною 200 мм. Після виходу з компенсатора тканина підігрівається на барабанній сушарці 4. Натяг тканини забезпечується системою електроприводу валків 5 і каландра 6. Синхронність роботи каландра 6 і дубльовочної машини 8 досягається при установці в лінію проміжного компенсатора 7.

На дубльовочній машині 8 сердечники можна збирати з основних і уткових тканин довжиною від 100 до 195 м з кроком регулювання довжини 3 м. Процес складання сердечника є безперервним. Тканина з компенсатора 7,



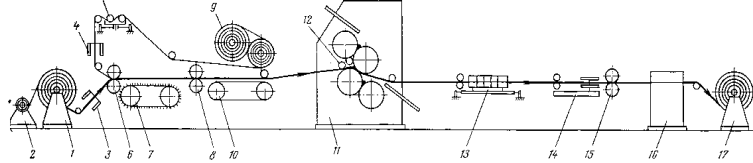
Мал. 1. Лінія збірки сердечників транспортерних стрічок:

1 – розкочувальний верстат; 2 – стиковочний прес; 3, 7 – компенсатори; 4 – барабанна сушарка;

5 – натяжні валки; 6 – дубльовочна машина; 9, 13 – розширювальний і плаваючий ролики; 10, 12, 17 – датчики натягу; 11 – дублюючий барабан з дублюючим роликом; 14 – гальмівні ролики; 15 – протягуючі валки; 16 – натяжний барабан; 18 – прилад для вказівки числа прокладок; 19, 21 – ножі для поздовжнього і поперечного розрізання сердечника; 20 – розкочувальний верстат; 22, 24 – закаточний і розкочувальний верстати; 23 – установка для обробки стрічок суспензією.

датчиків натягу 12. Після виходу з дублюючих барабанів за рахунок вільного звисання сердечника (у вигляді петлі) розтягуючі напруги в сердечнику знімаються; постійний запас вільної петлі сердечника підтримується плаваючим 13 і гальмовим 14 роликами. Транспортування сердечника через дубльовочну машину навколо поворотних барабанів забезпечується протягуючими валками 15; натяг сердечника між цими валками і натяжним барабаном 16 підтримується мінімальним за допомогою системи приводу валків і датчиків 17. Число прокладок в сердечнику визначається за кількістю проходжень мідної пластинки (фольги) над приладом 18. Платівка накладається на начало першої прокладки, при цьому відмічається місце стику прокладок, по якому має бути розрізано кільце сердечника. Після дублювання необхідного числа прокладок в момент проходження фольги над другим приладом кінцевої частини машини 8 видається сигнал на її зупинку, ножі 19 поздовжнього різку опускаються і обрізають кромки. З розкочувального верстата 20 можна також накладати уточную тканину. Місце стику прокладок доводиться до ножа 21 для поперечного різку, після розрізання один кінець сердечника подається на закаточний верстат 22, другий до дублюючого барабану і разом з початком першої прокладки наступного сердечника зупиняється знову під ножем механізму. Перед

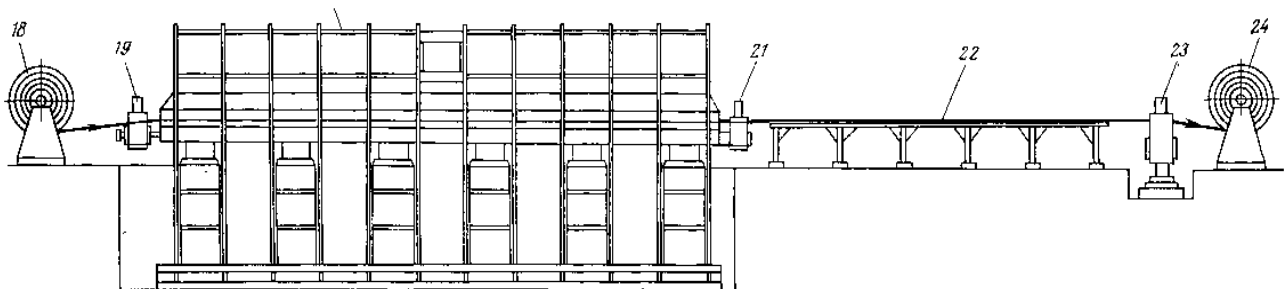
замотуванням в рулон пасова пластина пропускається через установку 23, за допомогою якої на її поверхню наноситься талькова суспензія. Прокладочна тканина подається з розкочувального верстата 24.



Швидкість синхронної роботи каландра та дубльовочної машини 10-40 м/хв; швидкість дублювання сердечника 10-55 м/хв.

2 Заключною операцією виготовлення заготовки стрічки є обкладка сердечника гумовою сумішшю і посилення його бортів. Схема обкладки сердечників і вулканізації транспортерних стрічок приведена на мал. 2.

Рулон сердечника на бобіні встановлюється в гнізда шпинделів розкочувального верстата 1. Центрування рулону сердечника щодо поздовжньої осі лінії забезпечується зворотньо-поступальним переміщенням верстата по направляючих поперек осі руху сердечника. Переміщення верстата проводиться гідроприводом по сигналу пневмодатчика 3, в зоні якого рухається край сердечника. Прокладочне полотно закручується в рулон на закручувальному верстаті 2. Брекерна тканина подається з розкочувального верстата 9 і перед входом в дублюючі валки 6 центрується роликми 5 щодо осі лінії. Дублюючі валки призначені для кращого зчеплення сердечника з брекером. Загортання кромки широкої брекерної прокладки на борт сердечника проводиться механізмом 7. Загорнуті кромки прикріплюються дублюючими валками 6. Далі сердечник транспортером 10 подається до чотирьохвалкового каландра 11. Краї гумових листів, призначених для посилення торця сердечника, обрізаються на валках каландра дисковими ножами 12 зі стежачим приводом. Ширина нависаючих кромки обрізаних гумових листів повинна бути не менше товщини самого сердечника. Зазвичай режим обкладання сердечника наступний: швидкість обкладки 10 м/хв; температура верхнього валка 55-60 °С; середнього 60-65; нижнього 45-60; виносного 50 °С.



Мал. 2. Схема обкладки сердечників і вулканізації транспортерних стрічок:

1 – розкочувальний верстат; 2, 17, 24 – закручувальні верстати; 3,4 – пневмодатчики; 5 – центруючі роликми; 6 – дублюючі валки; 7, 13 – механізми для загортання кромки; 8 – подаючі валики; 9, 18 – розкочувальні верстати; 10 – транспортер; 11 – каландр; 12 – дискові ножі; 14 – механізм для накладення бортових смуг; 15 – протягуючі валки; 16 –

установка для нанесення емульсії; 19, 21 – затискний і розтяжний пристрої; 20 – прес; 22 – стіл охолодження; 23 – натяжні губки.

Після виходу з каландра нависаючі над сердечником краї гумової обкладки заторцьовуються механізмом 13 для загортання кромки. Живлення механізму 14 (для накладення бортових смуг) смужками тканини проводять з горизонтально розташованих катушок. Краї цих смуг загортають на борту за допомогою двох конічних дисків. Далі сердечник протягується через установку 16, де на одну з його сторін системою приводних циліндричних барабанів наноситься тонкий шар емульсії, і закручується в рулон на верстаті 17.

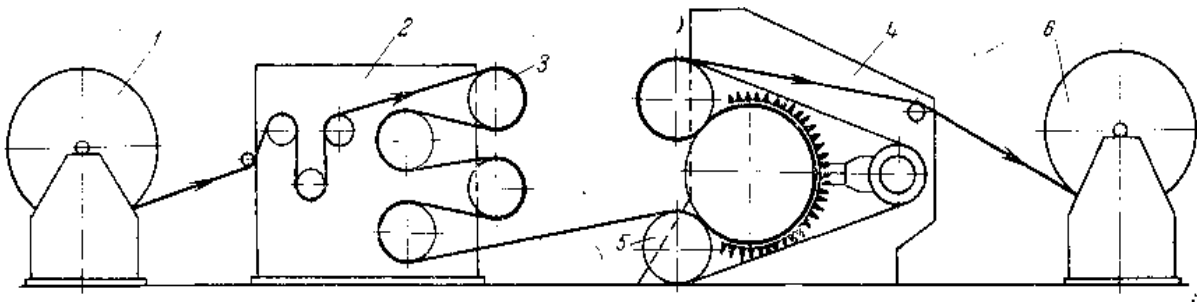
Після складання заготовку транспортерної стрічки з розкочувального верстата 18 подають в прес 20 на вулканізацію. Прес обладнаний затискним 21 і затискним розтяжним 19 пристроями, які дозволяють розтягувати сирі заготовку до необхідної величини (2-4 %) і, таким чином, проводити вулканізацію відрізка стрічки під натягом. Не вулканізовану ділянку стрічки наколюють спеціальною голкою для видалення газів, які скупчуються при пресуванні і які можуть викликати розшарування стрічки. Для запобігання утворення напливів на кордоні між завулканізованою ділянкою стрічки і ділянкою, яка вулканізується, а отже, і появи тріщин в цих місцях при її експлуатації. Краї плит преса на ділянці довжиною 150 мм охолоджують водою. Спочатку заготовку транспортерної стрічки підпресовують для видалення з неї газів, а потім вулканізують при 151 °С; тривалість вулканізації стрічки залежить від числа тканинних прокладок і товщини гумової обкладки робочої і неробочої сторін стрічки.

3 При вулканізації в пресах, незважаючи на охолодження кінців плит, якість стрічок знижується внаслідок подвійної їх вулканізації по краях плит преса. Тому останнім часом намагаються проводити вулканізацію стрічок безперервним способом. Однак безперервний спосіб ефективний лише при значній інтенсифікації процесу нагрівання заготовок в порівнянні з терміном їх нагрівання в плоских вулканізаційних пресах періодичної дії. Для скорочення тривалості нагрівання пластин у вулканізаційних апаратах безперервної дії застосовують попередній нагрів заготовок до температури, що не перевищує 125 °С. Відомо декілька способів попереднього нагрівання заготовок:

- а) за допомогою парових плит, уздовж яких рухається заготовка;
- б) інфрачервоними променями, випромінюваними електроплитами, спіралями розжарювання, металевими і керамічними поверхнями;
- в) із застосуванням струмів високої і надвисокої частоти; в цьому випадку тепло виділяється у всьому об'ємі сирової заготовки.

Найбільш ефективним з цих способів є нагрів сирих заготовок ІЧ-променями від спіралей розжарювання. При попередньому підігріві сирих заготовок продуктивність вулканізаційних установок збільшується на 15-20%.

Схема лінії для вулканізації транспортерних стрічок безперервним способом наведена на мал. 3. Підігріта заготовка з розкочувального верстата 1 або прямим потоком безпосередньо зі стадії складання надходить на розтяжний пристрій 2, який складається з декількох барабанів, з'єднаних між собою циліндричними шестернями. Поступове витягування стрічки досягається за рахунок збільшення частоти обертання кожного наступного барабана на 1,5 %. З розтяжного пристрою заготовка подається на вулканізатор 4 безперервної дії, що представляє собою барабан, який обігривається парою. Пресувальне зусилля на барабані створюється нескінченною сталевією стрічкою, при цьому між стрічкою і барабаном забезпечується тиск 1,0-1,2 МПа. При вході на барабан виріб пресується і оформляється по товщині притискним барабаном 5, яким можна створити тиск до 7,0 МПа. У процесі вулканізації виріб обігривається і з боку сталевієї стрічки, з'єднаної з нагрівальними черевичками, в яких розміщені змійовики для пари. Тривалість вулканізації залежить від частоти обертання нагрівального



Мал. 3. Схема лінії для безперервної вулканізації транспортерних стрічок:
1 – розкочувальний верстат; 2 – розтяжний пристрій; 3 – барабани; 4 – вулканізатор безперервної дії; 5 – притискний барабан; 6 – заковувальний верстат.

барабана, а температура - від типу транспортерної стрічки. Готова стрічка направляєється до заковувального верстата 6.

Перевагою вулканізаторів безперервної дії перед пресами періодичної дії є: порівняно невеликі розміри; менша витрата теплоносія; відсутність перевулканізації та механічної деформації транспортерної стрічки; можливість регулювання тривалості вулканізації зміною частоти обертання барабана; безпеку обслуговування.

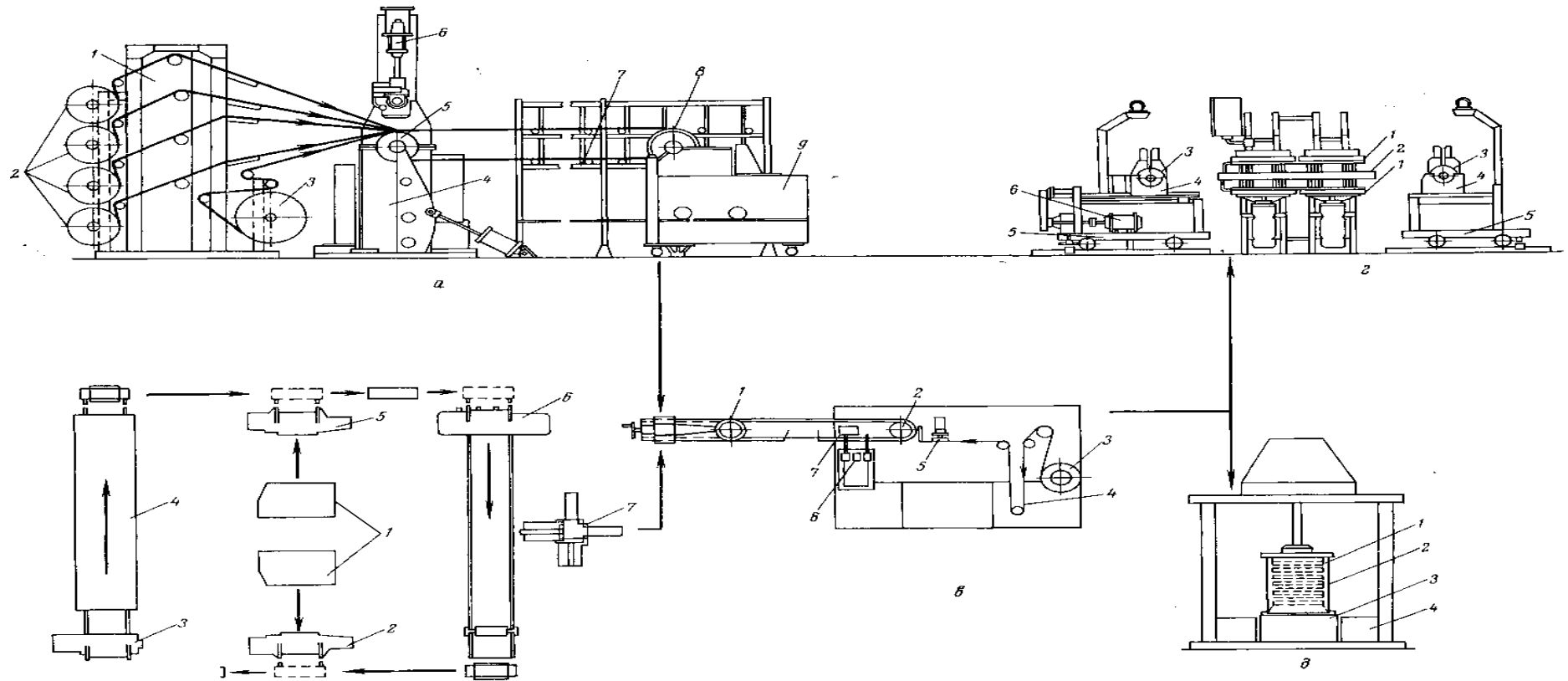
4 Гумовотросові стрічки знайшли широке застосування у вугільній промисловості. Вони мають високу міцність, надійність. Крім того, термін їх служби при транспортуванні кам'яного вугілля в підземних умовах в два рази перевищує термін служби гумотканинних стрічок. Для виготовлення гумовотросових стрічок застосовують латуніровані сталеві троси діаметром 2,8-12,9 мм; діаметр дроту в тросі може змінюватися від 0,24 до 0,50 мм. Гумовотросові стрічки виготовляють шириною 800-2400 мм; максимальна довжина їх може досягати 400 м.

Технологія виготовлення гумотросових стрічок включає наступні процеси: підготовку гумових обкладок і тканинних прошарків; обгумовування тканинних прошарків і їх дублювання з гумовою обкладкою; обгумовування троса; збірку і дублювання заготовок з нижньою і верхньою обкладками, їх формування і вулканізацію; контроль тросів і заочучування в рулони.

5 Клинові паси, мають трапецієвидний поперечний перетин і працюють на шківях з відповідними канавками, випускають нескінченними, різних по профілю і довжині.

Основними операціями при виробництві клинових пасів є: збірка сердечників, їх обгортання обгумованою тканиною і вулканізація пасів. Найбільша продуктивність досягається при груповій збірці сердечників прямим (для пасів з кордтканевим сердечником) і зворотнім (для кордшнурових пасів) способами. Якщо для промазки кордшнура застосовуються швидкосохнучі клеї, то при виготовленні широкої циліндричної заготівки (вікеля) ефективна схема без поділу операцій, показана на мал. 4, а.

З живильника каландрована гумова суміш і прогумована тканина зі швидкістю 16,5 м/хв. подаються на складальний верстат 4. Рулони з гумовою сумішшю 2 і прогумованою тканиною 3 розміщуються в механізмах живлення,



Мал. 4. Схема виробництва клинових пасів:

а) групова збірка корднотканних пасів без розподілу операцій:

1 – живильник СКРП-60А; 2 – рулони каландрованої гуми; 3 – обгумована тканина; 4, 5 – збірні верстат і барабан; 6 – пневмоциліндр для опускання і підйому прикатчика; 7 – підтримуючий пристрій; 8 – виносний барабан; 9 – візок;

б) групова збірка пасів кордшнурової конструкції з розподілом операцій:

1 – живильник ІРО-7220А; 2, 5 – верстати для накладання гумових шарів; 3 – верстат для навивки кордшнура; 4 – сушильна камера; 6 – верстат для нарізки клинових пасів; 7 – установка для зйому сердечників з барабану;

в) обгортання клинових пасів з застосуванням напівавтоматичного верстата 573-9:

1, 2 – натяжні і привідні шкиви; 3 – рулон зі стрічкою прогумованої тканини; 4 – компенсатор; 5 – ніж; 6 – каретка обгортального механізму; 7 – обгортальні диски;

г) вулканізація клинових пасів в щелепному пресі:

1 – нагрівальні плити; 2 – профільна плита; 3 – профільні барабани; 4 – рухомі каретки; 5 – візки; 6 – електродвигун;

д) вулканізація клинових пасів в діафрагменному вулканізаторі:

1 – барабанна прес-форма; 3 – дзвін; 3 – круглий стіл; 4 – робочий стіл.

які мають індивідуальний привід. При прямому способі збирання накатка шарів гумової суміші певного калібру і прогумованої тканини на складальний барабан 5 починається зі шару стиснення, при зворотному - з шару розтягування.

Паси довжиною до 4 м збирають на верстатах СКР-1А-65 з одним барабаном діаметром від 200 до 1300 мм. Після накладення на барабан кожен шар накочується розташованим над барабаном прикатчиком, піднімається і опускається за допомогою пневмоциліндра 6. Різка вікелів на заготовки проводиться на барабані, що обертається 5 ножами, закріпленими під певним кутом в спеціальній ножовій каретці.

Збірка пасів більшої довжини на такому верстаті утруднена через необхідність застосування барабанів значного діаметру. Для складання ременів довжиною до 15,5 м застосовують верстат СКР- 2А -65 (з посиленою станиною) в комплекті з підтримуючим пристроєм 7 і виносним барабаном 8. Другий барабан змонтований на рухомому візку, встановлюючи яку перед відповідним упором, можна збирати паси різних розмірів. На початку процесу перший шар зі складального барабана передають на виносний 8, вручну огинають навколо нього і після повернення на перший барабан заправляють під поступаючий з живильника шар. Подальший процес складання та різання вікелів здійснюється так само, як на верстатах СКР-1А-65 з одним барабаном.

При складанні кордшнурових ременів часто застосовують клеї, тривалість сушіння яких значно велика, і тому розділення операції збірки є доцільним. У такій потокової лінії (мал. 4, б) барабан, на якому збирається заготовка, передається у міру завершення окремих операцій з одного верстата на інший. Після накладення шару розтягування на верстаті ІРО-7210-А 2 барабан на візку перевозиться на верстат ІРО-7230-А, де за допомогою супорта на нього навивається кордшнур. Привід барабана реверсивний, що дозволяє виробляти навивку кордшнура при переміщенні супорта в обох напрямках. По закінченні навивки на кордшнур наноситься (пульверизатором або пензлем) клей, потім барабан поміщається в сушильну камеру 4 і подається до верстата 5, де на нього накладається шар стиснення. Різка вікелів на сердечники проводиться на верстаті ІРО-7240-А 6. Після зняття готових заготовок барабан повертається до складального верстата 2. Безперебійна робота забезпечується при установці в лінію не менше 20 барабанів.

Сердечники клинових ременів незалежно від способу збірки обертаються стрічкою з прогумованої тканини, розкритої під кутом 45°. При невеликих перерізах (до 13x10 мм) сердечник обгортають однією стрічкою, при великих - двома, і в деяких випадках - трьома і більше. Для обгортання клинових пасів застосовують напівавтоматичні верстати типу 573-9 (рис. 4, в), при роботі на яких всі операції, крім одягання і зняття пасу, автоматизовані.

Залежно від довжини оброблюваних заготовок встановлюється необхідна відстань між натяжним 1 і приводним 2 шківками верстата. Стрічка

обгумованої тканини з рулону 3 проходить послідовно ряд роликів (привідний, притискний і спрямовуючий), компенсатор 4 і подається під обертову на приводному шківі заготовку. Стрічка обрізається ножом 5, що приводиться в дію від пневмоциліндра. Обгортання сердечника стрічкою проводиться за допомогою рухомої каретки 6, на якій змонтовані профільні диски і лотки для загортання країв стрічки на сердечник, ролики для притиснення стрічки до бічних граней сердечника та інші пристосування, а також обгортальні диски 7 (зірочки), що приводяться в обертання за рахунок тертя об внутрішню поверхню паса.

Напівавтоматичний верстат розрахований на обгортання стрічкою пасів довжиною 0,90-2,65 м з швидкістю 1 м стрічки/с, що майже вдвічі швидше, ніж при обгортанні таких же пасів на механічному верстаті ОКР-1М.

Вибір способу вулканізації клинових пасів залежить насамперед від їх розміру. Для вулканізації клинових пасів довжиною більше 2,8 м застосовують щелепні преси (рис. 4, з) з плитами розміром 400x600 мм або здвоєні преси з плитами розміром 400-1200 мм. Профільні барабани призначені для натягування й періодичного переміщення пасів уздовж плит 1 і 2 преса. Перед вулканізацією заготовку надягають на профільні барабани 3. Вони встановлені на рухомих каретках 4, змонтованих на візках 5. Залежно від довжини ременя візки можуть фіксуватися упорами на певній відстані один від другого.

Ділянку пасів спочатку закладають в нижні канавки профільної плити 2 преса, а потім піднімають нижню нагрівальну плиту 1 до дотику з профільною плитою. Після цього другу ділянку пасу укладають у верхні канавки плити 2 і плити піднімають так, щоб між профільною і верхньою нагрівальними плитами залишався зазор (8-10 мм). Далі електродвигуном 6 переміщують каретку 4 з профільним барабаном настільки, щоб забезпечити витяжку пасів на 3-4%. По закінченні вулканізації плиту опускають, паси пересувають на довжину вулканізованої ділянки, і цикл знову повторюється.

При вулканізації в щелепних пресах забезпечується високий робочий тиск пресування, але погіршуються експлуатаційні властивості пасів внаслідок перевулканізації окремих ділянок (підданих повторній вулканізації).

Клинові паси довжиною до 2500 мм вулканізують в діафрагменних вулканізаторах з барабанами, які складуються (рис. 4, д). На складений барабан надягають заготовки і після розправлення подають на вулканізацію. Барабан 1 встановлюють на круглий стіл 3, опускають дзвін 2, в якому змонтована гумова діафрагма, і з'єднують його через байонетний затвор з круглим столом. Для створення пресуючого зусилля заготовки в діафрагму подають стиснене повітря під тиском 1,5 МПа; барабан обігривається парою. Тривалість вулканізації залежить від розмірів пасів і складає 10-20 хв. По закінченні вулканізації пар з барабана спускають, в діафрагмі створюють вакуум і, роз'єднавши байонетний затвор, піднімають дзвін. Барабан з готовими ремнями поміщають на робочий стіл 4, а на круглий стіл встановлюють новий барабан із заготовками ременів.

Лекція №46

Тема: Обладнання для підготовки кордшнурів, тканин; збирання сердечників; обертання клинових пасів

Мета: Ознайомитися обладнанням

Методи: Словесний, наочний

План:

- 1 Обладнання для підготовки кордшнурів
- 2 Обладнання для збірки і різання сердечників клинових пасів
- 3 Верстати для обгортання клинових пасів

Матеріально-технічне забезпечення та дидактичні засоби, ТЗН: схеми

Література:

Барсков Д.М. и др. Машины и аппараты резинового производства. -М.: Химия, 1975, с.481-502

Обладнання для підготовки кордшнурів, тканин;
збирання сердечників; обертання клинових пасів

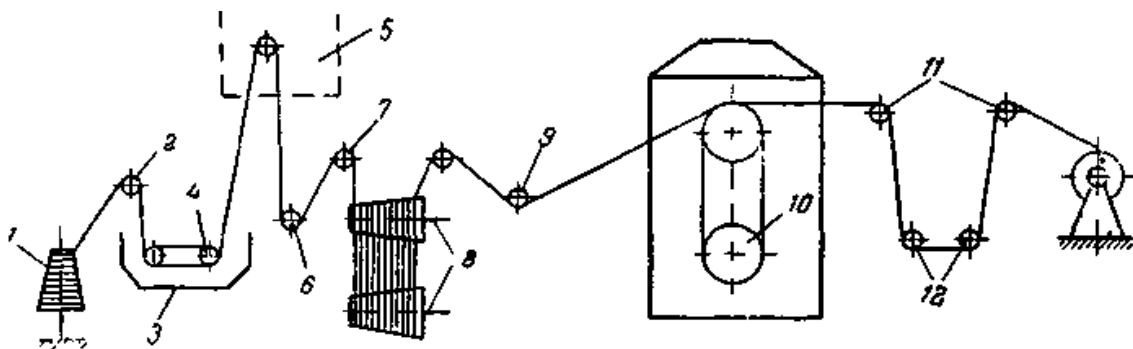
План

- 1 Обладнання для підготовки кордшнурів
- 2 Обладнання для збірки і різання сердечників клинових пасів
- 3 Верстати для обгортання клинових пасів

Барсков Д.М. и др. Машины и аппараты резинового производства. -М.: Химия, 1975, с.481-502

1 Перш ніж подати кордшнур або кордтканину до верстатів для складання клинових пасів, їх піддають спеціальній обробці - просочуванні складами, що підвищують міцність зв'язку гуми з кордшнуром або кордтканиною.

Просочування кордшнура проводиться на агрегаті АКШ - 4 (мал. 1) , який складається з розкочувально-просочувального верстата, верстата для витяжки кордшнура, сушильної камери і закаточного верстата. Розкочувально- просочувальний верстат складається з кронштейна, на осі якого встановлюється котушка 1 з кордшнура; ванни 3 з встановленими в ній двома роликми 4, що мають по 15 канавок, по яких проходить кордшнур, переходячи з одного ролика на інший. Довжина кордшнура , який вміщується у ванні, 12 м. Для зручності заправки кордшнура на ролики і їх періодичної чистки ванна опускається по напрямним стійкам за допомогою спеціального механізму.



Мал. 1. Схема агрегату АКШ-4 для просочення і сушіння кордшнура:

1 – котушка; 2 – направляючий ролик; 3 – просочувальна ванна; 4 – роликми з канавками; 5 – камера попередньої просушки кордшнура; 6, 7 – роликми; 8 – витяжні барабани; 9 – направляючий ролик; 10 – барабани сушильної камери; 11, 12 – направляючі роликми.

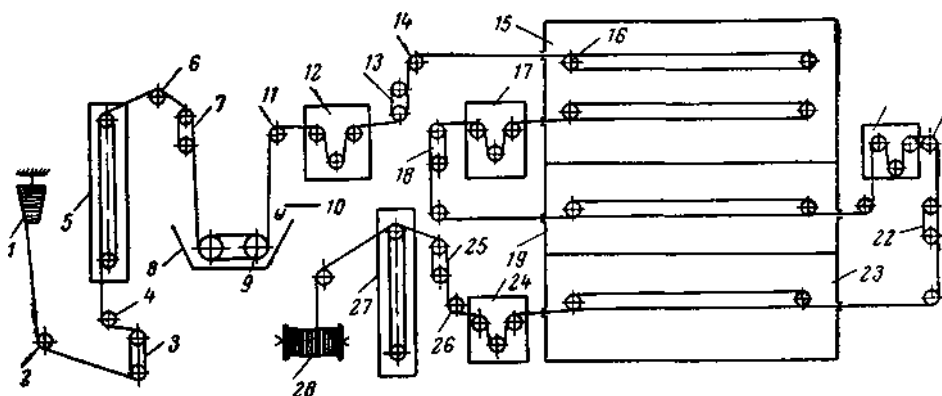
Верстат для витяжки кордшнура складається з двох установлених один над іншим конічних барабанів 8, на поверхні яких є по 20 канавок для кордшнура. Кордшнур заправляється від кінців барабанів з меншим діаметром до кінців з великим діаметром, чим і забезпечується необхідна витяжка. Число витків кордшнура на витяжних барабанах залежить від того,

наскільки потрібно його витягнути . Подовження кордшнура при переході з однієї канавки на іншу рівно 0,25 %.

Сушильна камера являє собою каркас з подвійними стінками, усередині якого розташовані два барабана 10, які складаються з окремих планок, зібраних з зазором . Для запобігання сповзання шнура на поверхні барабанів є канавки. Обігрів сушильної камери здійснюється двома калориферами. Ємність сушильної камери - 400 м кордшнура.

Закаточний верстат складається з консольного валика, укріпленого на важелях, які качаються, приводного барабанчика , і нитководія. На консольний валик надівається котушка для прийому кордшнура. Вона притискається пружиною до обертаючого приводного барабанчика, який приводить її в обертання. Нитководій, що представляє собою ролик, який рухається уздовж котушки взад-вперед, намотує на неї кордшнур. Рух нитководія здійснюється ланцюговою передачею від валу барабанчика і ходового гвинта з подвійною різьбою.

Обробка кордшнура з хімічних волокон проводиться на спеціальному агрегаті АК-1, схема якого наведена на мал. 2. Агрегат складається з розкочувально-просочувального пристрою, двох компенсаторів, протягуючих пристроїв, натяжних пристроїв, камер сушіння, гарячої витяжки та фіксації, приводу агрегату, автоматичної машини для намотування кордшнура на котушки.



Мал. 2. Схема агрегату АК-1 для просочення, сушіння і термообробки кордшнура з хімічних волокон:

1 – бобіна з кордшнуром; 2, 4 – направляючий ролик; 3, 7, 13, 18, 22, 25 – протягуючі пристрої; 5, 27 – компенсатори; 6 – направляючий ролик; 8 – просочувальна ванна; 9 – ролики з канавками; 10 – пристрій для зняття надлишків розчину з кордшнура; 11, 14, 21, 26 – направляючий ролик; 12, 17, 20, 24 – натяжні пристрої; 15, 19, 23 – блок камер сушіння, гарячої витяжки та фіксації; 16 – ролики; 23 – котушка з намотаним кордшнуром.

Розкочувально-просочувальний пристрій складається з кронштейна, на який встановлюється бобіна 1 з кордшнуром, і просочувальної ванни 8 з двома циліндричними роликами, що мають канавки для проходження шнура. Компенсатори 5 і 27 призначені для забезпечення безперервної роботи

агрегату під час перезарядки бобін на розкочувальному кронштейні і котушок в автоматичній машині для намотування кордшнура.

Натяг кордшнура на ділянках просочення, сушіння, витяжки та фіксації здійснюється натяжними пристроями 12,17, 20, 24. Протягуючі пристрої 3, 7, 13, 18, 22, 25 призначені для забезпечення необхідного постійного натягу на кожній ділянці обробки кордшнура.

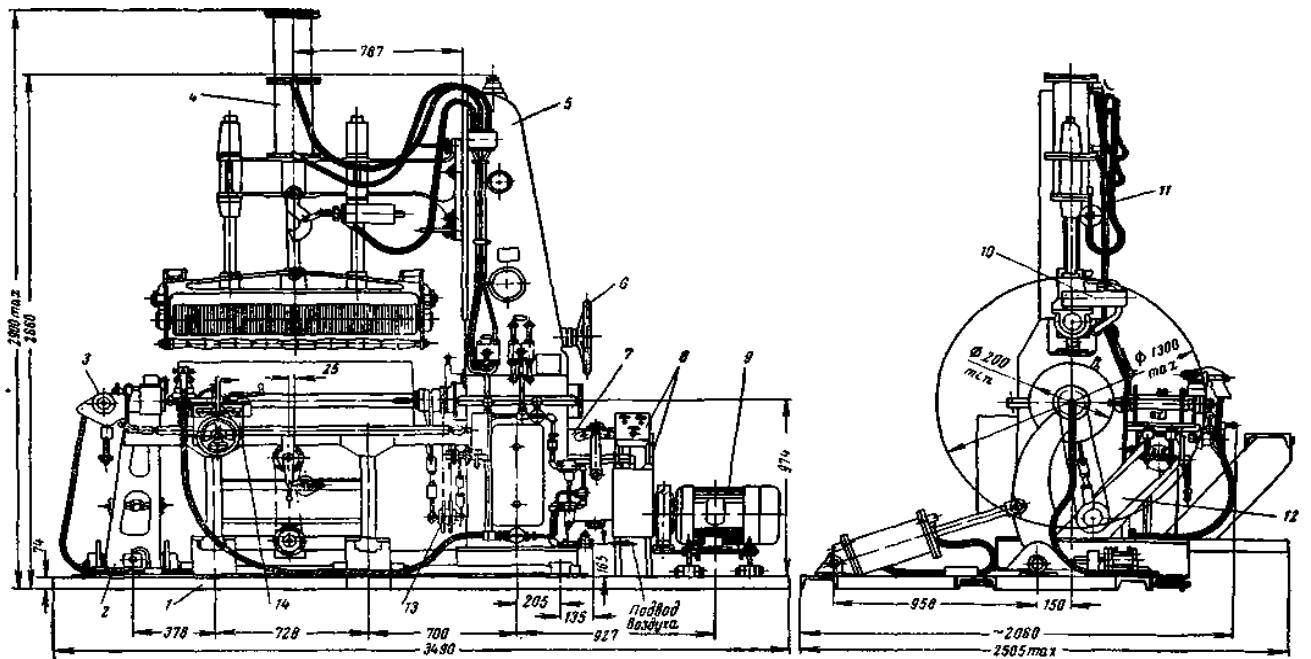
Камера сушки 15, камера гарячої витяжки 19 і камера фіксації 23 виконані в одному блоці. Для направлення руху кордшнура в кожній камері є направляючі шківни. Теплоносієм в камерах є гаряче повітря, що нагрівається в електрокалориферах. Гаряче повітря циркулює в камерах по замкнутому контуру: вентилятор - калорифер - камера - вентилятор. Максимальна температура сушки 160 °С, в камері витяжки вона досягає 250 °С. По конструкції всі три камери аналогічні одна одній, але їх параметри обробки кордшнура різні.

Основною секцією, що здійснює плавний розгін і зупинку агрегату, є простягаючий пристрій 22 камери гарячої витяжки. Система електроприводу простягаючого пристрою 25 за допомогою петльового регулятора натяжного приводу 24 підлаштовується до швидкості незалежного електроприводу.

Для намотування кордшнура на котушки в агрегаті є автоматична машина. На машині автоматизовані всі основні і допоміжні операції від подачі котушки на намотування до знімання напрацьованої котушки.

2 Для виготовлення клинових пасів нині застосовують два методи: а) метод групової збірки клинових пасів (прямий і зворотній), при якому всі операції по збірці сердечників пасів виконуються на одному верстаті; виготовлення клинових ременів методом групової збірки здійснюється на верстатах СКР-1А-65 і СКР-2АУ-65; б) метод групової збірки клинових пасів, при якому певні групи операцій по збірці сердечників пасів виконуються на різних верстатах; виготовлення клинових пасів методом групової збірки з поділом операцій здійснюється на потоковій лінії ІРУ-19М.

Верстат СКР-1А-65 (мал. 2) призначений для складання клинових пасів довжиною до 4 м. Він складається з станини 1, відкидної стійки 2, наливального пристосування 3, прикатчика 4, механізму підйому прикатчика 6, коробки передачі 7, електрообладнання 8, електродвигуна 9, запобіжного пристрою 10, повітропровода 22, рами ножової каретки 12, приводу ходового гвинта ножової каретки 13, ножової каретки 14.



Мал. 3. Верстат СКР-1А-65 для збірки і різання сердечників клинових пасів:

1 – станина; 2 – відкидна стійка; 3 – навивальне пристосування; 4 – прикатчик; 5 – стійка; 6 – механізм підйому прикатчика; 7 – коробка передач; 8 – електрообладнання; 9 – електродвигун; 10 – запобіжний пристрій; 11 – повітропровід; 12 – рама ножової каретки; 13 – привід ходового гвинта ножової каретки; 14 – ножова каретка.

Станина 1 являє собою чавунну стійку 5 і плиту. До стійки консольно кріпляться кронштейни прикатчика 4 і вал складального барабана. Плита має напрямні для переміщення рами ножової каретки 12.

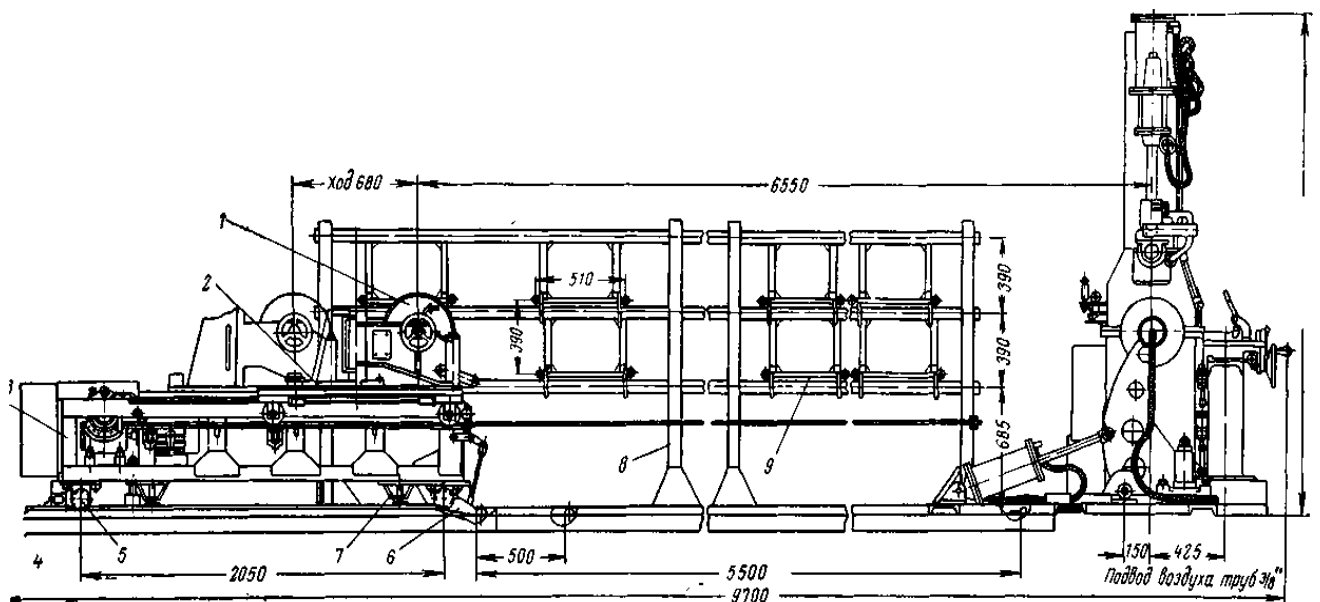
Під час роботи верстата консольний кінець вала складального барабана підтримується пневмоцентром відкидної стійки 2.

Прикатчик 4 (масивний ролик) розташований над складальним барабаном. Прикатчик піднімається і опускається пневмоциліндром; в верхньому положенні він фіксується запобіжним пристроєм 10.

Операції навивки кордшнура та різання циліндричної заготовки на сердечники клинових пасів здійснюються ножовою кареткою 14, яка представляє собою супорт з трьома плоскими ножами і системою направляючих роликів. Ножова каретка переміщається уздовж осі барабана по направляючим стола рами 12 ножової каретки. Навивальне пристосування 3 розташоване зліва на стійці ножової каретки.

Різка заготовок пасів проводиться на барабані, що обертається, ножами, встановленими на ножовій каретці під потрібним кутом.

Сердечники клинових пасів довжиною від 3320 до 15500 мм по внутрішньому діаметру виготовляють на установці СКР-2АУ-65 (мал. 4). Паси (тільки кордтканинної конструкції) на цій установці виготовляються методом прямої групової збірки.



Мал. 4. Установка СКР-2АУ-65 для збірки і різання сердечників клинових пасів:

1 – виносний барабан; 2 – рухома каретка; 3 – візок; 4 – рельсовий шлях; 5 – задні катки візка; 6 – підйомні упори; 7 – спеціальний захват; 8 – вертикальна рама; 9 – підтримуючі ролики.

Установка СКР-2АУ-65 складається з верстата СКР-2А-65, виносного барабана і підтримуючого пристрою. На відміну від верстата СКР-1А-65 у верстата СКР-2АУ-65 посилені відкидна стійка і плита станини. Виносний барабан 1 з рухомою кареткою 2 встановлений на візку 3, що переміщується по рельсовому шляху 4. Два задні катки 5 візка - приводні. Вали катків оснащені електромагнітними муфтами. Фіксація візка на рельсовому шляху здійснюється підйомними упорами 6. Спеціальний захват 7 запобігає перекиданню візка при натягу циліндричної заготовки (вікеля).

Каретка 2 складається з нижньої і верхньої плит. Нижня плита переміщується по напрямних візка на чотирьох катках.

Візок 3 і каретка 2 приводяться в рух від одного приводу, який включає в себе електродвигун змінного струму, черв'ячний редуктор і дві електромагнітні муфти.

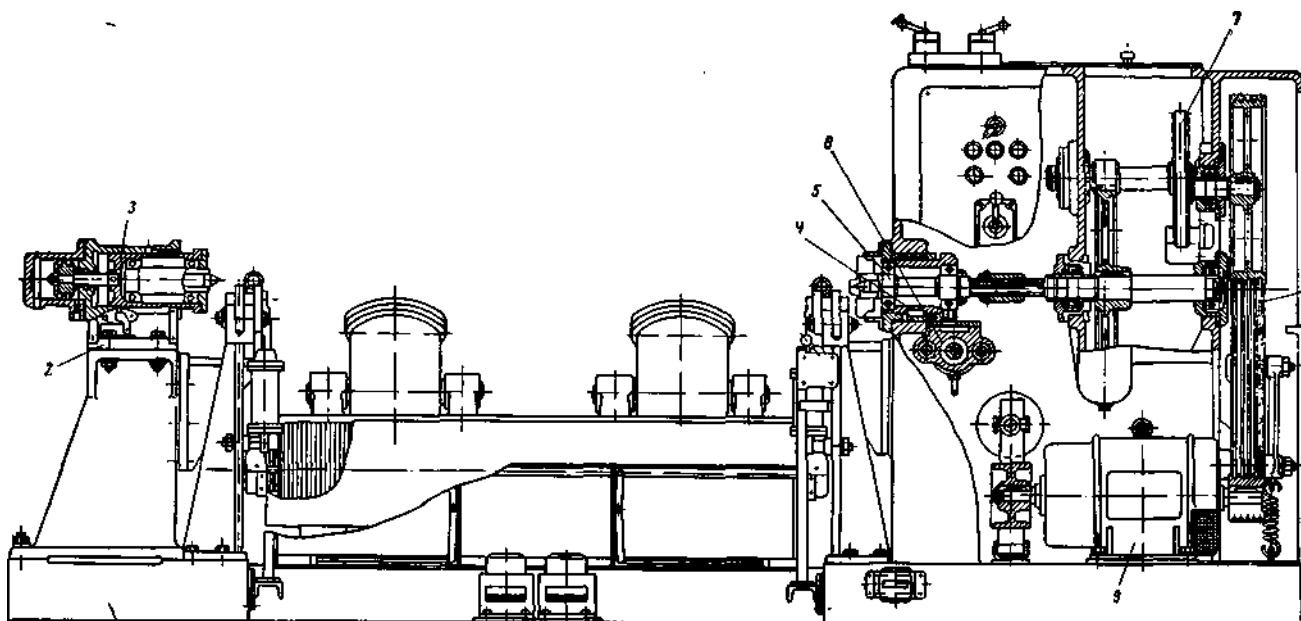
Верстат СКР-1А-65 і установка СКР-2АУ-65 працюють спільно з живильником СКРП-60А, встановленим з боку робочого місця. Живильник СКРП-60А призначений для зберігання каландрованої гуми і прогумованої тканини і подачі їх до верстатів для складання заготовок клинових ременів. Швидкість подачі матеріалу 16,5 м/хв. Живильник має п'ять самостійних механізмів живлення, з яких чотири механізми служать для подачі каландрованої гуми різних калібрів і мають індивідуальний привід. П'ятий механізм, винесений на передню частину живильника, служить для подачі прогумованої тканини.

Виготовлення вентиляторних пасів кордшнурової конструкції методом групової збірки з поділом операцій проводиться на потоковій лінії ІРУ-19М, верстати якої спеціалізовані для виконання певної групи операцій. Барабан, на якому збирається заготовка, передається у міру завершення окремих операцій з одного верстата на інший.

Нижче наведена технічна характеристика потокової лінії ІРУ-19М:

Діаметр встановлених барабанів, мм	200 – 800
Довжина робочої частини барабана, мм	1250
Лінійна швидкість барабана при збірці багатшарової заготовки, м/хв	24
Тиск прикатки, Н/см ²	67,5 – 74,0
Лінійна швидкість навивання корд шнура, м/хв	180
Кроки навивання, мм	1,0; 1,4; 1,8; 1,9; 2,0; 2,8; 2,9; 3,3
Крок різки, мм	6 – 32
Швидкість різки багатшарової заготовки на сердечники пасів, м/хв	250
Тривалість циклу одного різу, с	3

Збірка заготовки і навивання корд шнура проводиться на верстаті ІРО-72Ю-А, схема якого наведена на мал. 5.



Мал. 5. Схема верстата для складання заготовки ІРО-72Ю-А:

1 – станина; 2 – корпус заднього центру; 3 – піноль; 4 – склянка переднього центру; 5 – шпиндель; 6 – пневмоциліндр переміщення переднього центру; 7 – зубчатая передача; 8 – клинопасова передача; 9 – електродвигун.

Верстат складається з станини, заднього центру, переднього центру, приводу механізму завантаження і вивантаження барабана, прикатчика. Верстат дозволяє проводити збірку багатшарової заготовки на спеціальному

барабані довжиною 1250 мм і діаметром від 200 до 800 мм. Затиск барабана в центрах і притиск прикатчика до складального барабану здійснюються пневматичним приводом з ручним крановим управлінням. Станина 1 являє собою плиту, на якій встановлені стійка заднього центру та корпус, у останньому розміщені передній центр і привід барабана. Задній центр являє собою корпус 2, встановлений на стійці станини. Корпус має циліндричну порожнину, в якій поміщена піноль 3.

Передній центр являє собою склянку 4, встановлену в корпусі станини. Всередині склянки на роликівих підшипниках поміщений шпindel 5, на хвостовій частині якого закріплена шліцьова втулка, яка передає шпindelю обертання від валу вузла приводу. У передній частині шпинделя знаходиться центр для затиску і центрування барабана. На задньому кінці склянки, внизу, закріплений на пальці ролик. Цей ролик поміщений в кулачкову проріз плити, яка закріплена на пневмоциліндрі 6.

Пневмоциліндр встановлений на двох циліндричних напрямних і може пересуватися по них, тому що його шток прикріплений до корпусу. Таким чином, стиснене повітря, потрапляючи в праву або ліву порожнину пневмоциліндра, повідомляє циліндру рух по напрямних, а завдяки кулачковій прорізі в плиті повідомляється поступальний рух склянки, яка здійснює операцію затиску або розтиску барабана в центрах.

Привід верстата являє собою шестерний перебір, клинопасову передачу 8 і електродвигун 9 постійного струму.

Подача каландрованої гуми і прогумованої тканини проводиться з живильника IPO-7220-A, а навивка кордшнура на складальний барабан проводиться на верстаті IPO-7230-A. Різка багат шарової заготовки на сердечники клинових ременів проводиться на верстаті IPO-7240-A.

Процес складання сердечників клинових пасів в залежності від конструкції і довжини проводиться на різних верстатах (наприклад, є верстат для збору клинових пасів кордшнурової конструкції довжиною до 1800 мм і верстат для збірки і різки сердечників пасів кордтканинної конструкції довжиною від 950 до 2800 мм).

3 Для обгортання сердечників клинових пасів тканинними стрічками у промисловості в даний час застосовуються обгорткові верстати трьох типів: ОКР-1М, ОКР-2М-1 і ДКР-2М-2. Але ці механічні верстати малопродуктивні.

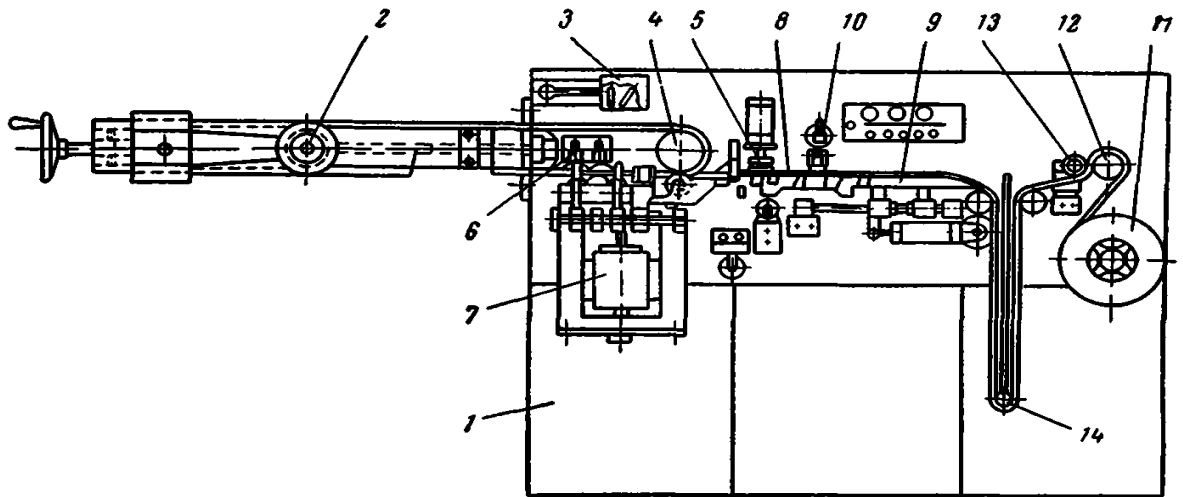
На верстаті для обгортання клинових ременів 573-9 (мал. 6) всі технологічні операції по обгортанню сердечника, крім одягання і зняття пасу, автоматизовані.

Напівавтоматичний верстат для обгортання клинових пасів складається зі станини, пристрою для натягу сердечника, фотоелектричного пристрою, приводного шківа, механізму відрізання стрічки, обгорткового механізму, механізму подачі стрічки до сердечника, механізму нанесення контрольної мітки на стрічку, механізму розкочування стрічки і компенсатора.

Станина *1* - збірно-зварної конструкції. Пристрій для натягу пасу представляє собою шків *2*, закріплений на каретці, яка має можливість переміщатися по направляючих за допомогою ходового гвинта.

Фотоелектричний пристрій *3* призначене для подачі електричного імпульсу електронному блоку управління роботою механізмів при проходженні повз нього контрольної позначки.

Приводний шків *4* встановлений на валу, який отримує обертання від привода, що складається з електродвигуна змінного струму, редуктора, пускової і



Мал 6. Напівавтоматичний верстат 573-9 для обгортання клинових пасів:

1 – станина; *2* – натяжний шків; *3* – фотоелектричний пристрій; *4* – приводний шків; *5* – ніж; *6* – обгорткові диски; *7* – каретка обгорткового механізму; *8*, *9* – механізм подачі стрічки до сердечника; *10* – механізм нанесення контрольної мітки; *11* – рулон зі стрічкою; *12* – приводний ролик; *13* – притискний ролик; *14* – ролик компенсатора.

гальмівної пневматичних муфт.

Механізм відрізання стрічки являє собою плоский ніж *5*. Ніж встановлено під кутом відносно обгорткової стрічки і приводиться в дію від пневмоциліндра.

Обгортковий механізм складається з двох підпружених і обертових за рахунок тертя з внутрішньою поверхнею паса обгорткових дисків *6* (зірочок) і рухомої каретки *7*, яка переміщується по вертикальних направляючих за допомогою пневмоциліндра

Механізм подачі стрічки до сердечника включає в себе плиту *8*, шарнірно закріплену на столі *9*, що переміщається по двом циліндричним направляючим від пневмоциліндра.

Механізм нанесення контрольної мітки *10* складається з бойка, закріпленого на штоку пневмоциліндра, і ударника, нижній кінець якого знаходиться над роликом фарбувального механізму. Ролик закріплений у вирізі плити механізму подачі стрічки.

Механізм розкочування стрічки складається з шпинделя, на який встановлюється рулон *11* зі стрічкою, і двох роликів, один з яких (*12*)

приводиться в обертання від індивідуальної електродвигуна , а інший (13) - притискний.

Компенсатор призначений для створення постійного натягу стрічки під час обгортання, він являє собою ролик 14, закріплений на каретці, що переміщається по вертикальній направляючій.

Лекція №47

Тема: Обладнання для збирання рукавів різних конструкцій

Мета: Ознайомитися обладнанням для збирання рукавів різних конструкцій

Методи: Словесний, наочний

План:

- 1 Обладнання для збирання рукавів прокладочної конструкції
- 2 Обладнання для збирання рукавів оплеточної конструкції
- 3 Обладнання для збирання рукавів обмоточної конструкції
- 4 Обладнання для збирання рукавів навивальної конструкції

Матеріально-технічне забезпечення та дидактичні засоби, ТЗН: схеми

Література:

Барсков Д.М. и др. Машины и аппараты резинового производства. -М.: Химия, 1975, с.567-582

Обладнання для збирання рукавів різних конструкцій

План

- 1 Обладнання для збирання рукавів прокладочної конструкції
- 2 Обладнання для збирання рукавів оплеточної конструкції
- 3 Обладнання для збирання рукавів обмоточної конструкції
- 4 Обладнання для збирання рукавів навивальної конструкції

Барсков Д.М. и др. Машины и аппараты резинового производства. -М.: Химия, 1975, с.567-582

Рукава складаються з різних комбінацій гумових та текстильних (силових) шарів і металевих армуючих матеріалів.

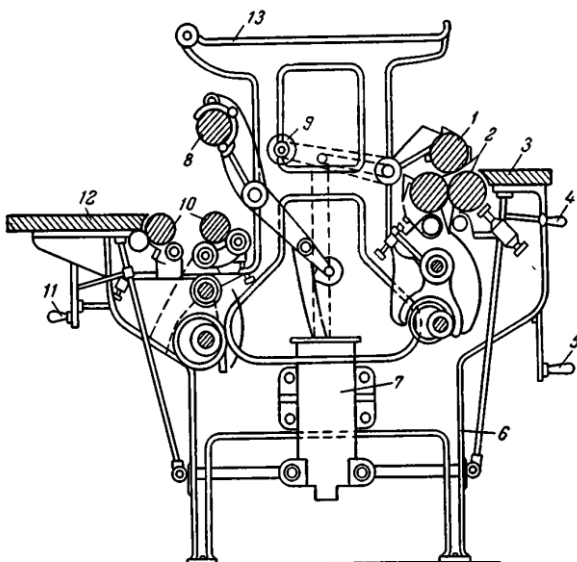
За будовою силових шарів напірні рукава мають наступні принципіально різні конструкції: прокладочні, оплеточні, обмоточні, навивальні, круглоткані і в'язані. В'язані рукава мають силовий шар у вигляді в'язаного (трикотажного) чохла. Такі рукави отримують все більш широке поширення. Вони відрізняються великою гнучкістю при високій міцності і хорошим зчепленням між шарами.

1 Силовий шар рукавів прокладочної конструкції виготовляється з однієї або декількох прогумованих тканинних прокладок. Тканина для прокладок попередньо прогумовується, нарізається під кутом 45° , а нарізані смуги з'єднуються внахльостку сторонами, паралельними кромками. Нитки основи і утка прокладок розташовуються під кутом 45° до осі рукава.

Напірні рукава прокладочної конструкції діаметром 9-75 мм виготовляють на закручувальних машинах дорновим і ніпівдорновим способами і на плитних машинах бездорновим способом. Рукава діаметром 100 мм і більше виготовляються на закручувальних головках.

Закаточна головка складається з приводного патрона, проміжних опор, задньої опори і приводу, встановлених на станині. Довжина станини залежить від довжини рукавів, які виготовляються. Закаточні головки є застарілим типом обладнання і знаходять все менше застосування в рукавному виробництві.

Закаточні машини (мал. 1) призначені для накладення гумових і тканинних шарів і бинтування напірних прокладочних рукавів з внутрішнім діаметром до 75 мм.



Мал. 1. Схема закаточної машини:

1 – верхній вал закаточної сторони; 2 – нижні вали закаточного боку; 3, 12 – столи; 4 – рукоятка для управління пневмоциліндрами; 5, 11 – рукоятки для регулювання зазору між нижніми валами; 6 – станина; 7 – пневмоциліндр; 8 – верхній вал бинтувальної сторони; 9 – противага; 10 – нижні вали бинтувальної сторони; 13 – стелаж.

Закаточні машини випускаються в основному двосторонніми: на одній стороні проводиться наведення гумових і тканинних шарів, а на другому – бинта. Основні робочі частини машини – три вала з кожного боку. Один або обидва нижніх вала 2, 10 мають примусове обертання, а верхні вали 1, 8 – вільне. Крім того, для складання рукавів різного діаметру один нижній вал може відсуватися від другого, зберігаючи паралельність осей, а верхній вал може переміщатися вгору або вниз. Переміщення верхніх валів проводиться пневмоциліндрами 7 з одностороннім або двостороннім приводом. При пневмоциліндрах з одностороннім приводом переміщення верхнього валу вгору здійснюється противагами 9. Управління пневмоциліндрами проводиться рукояткою 4.

Двоплечим важелем регулюється зазор між валами. Одне плече важеля підтримує опору вала; друге плече виконано у вигляді вилки. У вилку входить ексцентрик з валом, що приводиться в обертання через черв'ячну передачу рукоятками 5, 11. Всі вузли машини змонтовані на станині 6, що складається із сполучених між собою стійок.

При виготовленні рукава дорн укладається на нижні вали, установлені з зазором, відповідним розміру рукава. Попередньо заготовлена тканинна прокладка укладається на стіл 3 машини і одним краєм накладається на дорн; потім опускається верхній вал і включається електродвигун. Проводиться закатка прокладки. Після закатки гумових і тканинних прокладок рукав передається на стелаж 13 машини, а потім на її бинтувальну сторону. Нижні вали бинтувального боку розводяться на ширину, відповідну діаметру рукавів, які виготовляються, і на них укладається рукав.

Потім бинт заправляється на рукав, опускається верхній вал і включається електродвигун. Бинтування проводиться вручну або за допомогою каретки аналогічно бинтуванню на закаточній головці.

Закаточні машини мають більш високу продуктивність, ніж закаточні головки, і забезпечують більш високу якість рукавів.

Полудорновий спосіб виготовлення рукавів підвищує продуктивність праці, скорочує парк дорнів і підвищує їх ходимість. При цьому виключається бинтування і знижується трудомісткість знімання рукавів, а використання бинтувального боку для складання рукавів може додатково збільшити зйом з закаточної машини в 1,5-2 рази.

На *плитних машинах* виготовляються бездорновим способом рукава діаметром до 45 мм і довжиною до 40 м. Довжина плитної машини дорівнює довжині збираного рукава. Вона складається з верхнього рухомого столу, змонтованих під ним транспортера зі столом, рейкового приводу верхнього столу, механізму розкочування тканинної прокладки і пристрою для промазки камери.

Технологічний процес виготовлення рукава на плитній машині полягає в наступному. Камера рукава пресується на черв'ячному пресі і приймається на транспортер плитної машини. При відрізання камери ножицями її торці склеюються, при цьому в камері залишається повітря, що полегшує подальшу збірку. Потім камера промащується за допомогою пересувної ванни і укладається на край тканинної прокладки. При переміщенні верхньої плити машини відбувається загортання камери в прокладку. При зворотному ході верхньої плити рукав звільняється і передається на накладання зовнішнього гумового шару і подальшу вулканізацію у воді.

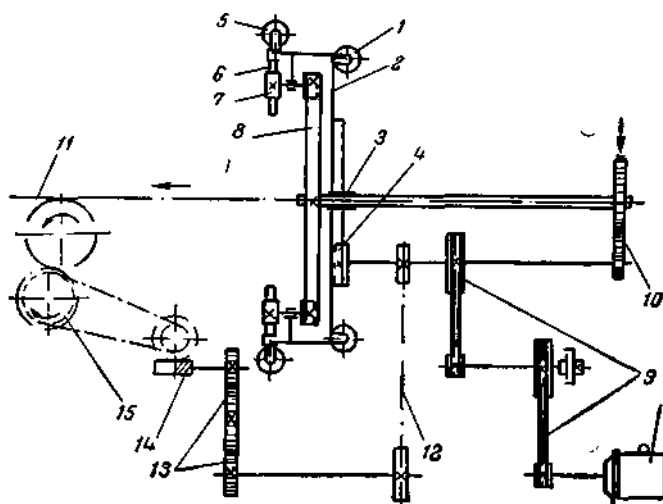
2 У рукавах оплеточної конструкції силовий шар складається з двох систем ниток, які взаємно переплітаються. Застосування непрогумованих ниток вимагає введення між оплітками проміжного гумового шару чи промазки клеєм або пастою.

Оплеточні рукава мають деякі переваги перед прокладочними: вони більш гнучкі; накладення ниток під оптимальним кутом ($54^{\circ} 44'$) скорочує їх витрату. Плетіння проводиться при поступальному переміщенні дорна

Оплеточні рукава виготовляються дорновим і бездорновим способами.

Є два типи оплеточних машин - шпульні і коклюшечні; ті й інші можуть бути в горизонтальному і вертикальному виконанні. В промисловості найбільшого поширення набули шпульні горизонтальні оплеточні машини.

Шпульна оплеточна машина (тип 134), показана на мал. 2, має два ряди шпуленосіїв. Шпуленосії 1 першого ряду нерухомо закріплені на диску 2, який встановлений на втулці на підшипниках на полуму валу 3 і приводиться в



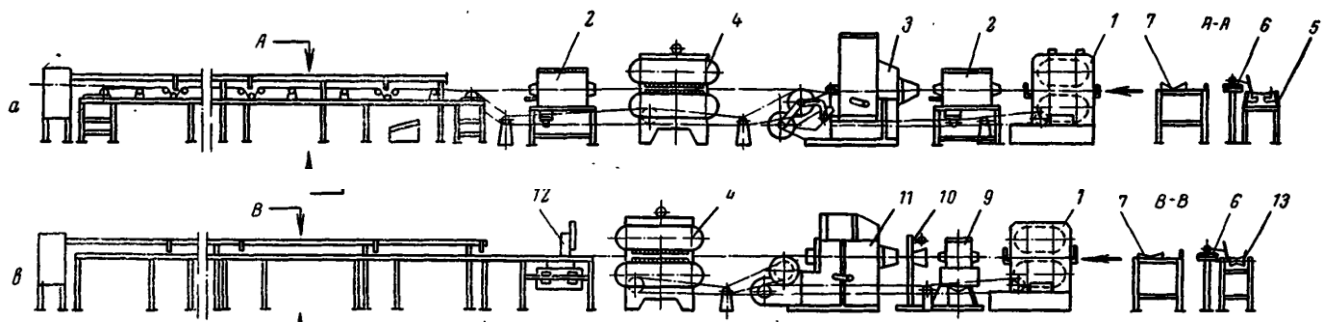
Мал. 2. Схема оплеточної машини:

- 1 - перший ряд шпуленосіїв; 2 - диск;
- 3 - полий вал; 4, 10, 13, 15 - зубчасті пари;
- 5 - другий ряд шпуленосіїв; 6 - зубчаста рейка; 7 - проміжні зубчасті колеса; 8 - шестерня; 9 - клинопасові передачі; 11 - ланцюг витяжного пристрою;
- 12 - ланцюгова передача; 14 - черв'ячна передача; 16 - електродвигун.

обертання зубчастою парою 4. Другий ряд шпуленосіїв 5 обертається по направляючому кільцю диска 2, але в протилежному йому напрямку. Для приводу другого ряду шпуленосіїв призначені зубчасті рейки 6 на кожному шпуленосію і рівномірно розподілені по окружності проміжні зубчасті колеса 7. Останні кріпляться на диску 2 і приводяться в обертання шестернею 8, укріпленою на полуму валу 3. Привід шестерні зубчастої пари 4 і полого валу здійснюється від електродвигуна 16 через клинопасові передачі 9 і

зубчасту пару 10. Витяжний пристрій приводиться в рух за допомогою ланцюгової передачі 12, зубчастої пари 13, черв'ячної пари 14 і зубчастої пари 15. У направляючому кільці диска 2 виконані прорізи. У них за допомогою нитководіїв заводяться нитки першого ряду шпуленосіїв. Це робиться в момент, коли шпуленосії другого ряду розташовані між прорізами. Після проходження через кожну проріз ниток двох шпуленосіїв другого ряду нитки шпуленосіїв першого ряду виходять з прорізів і знову через кожну проріз проходять два шпуленосія другого ряду і т. д. Таким чином створюється переплетення «два через два». Є оплеточні машини з переплетенням «два через один».

Процеси виготовлення оплеточних рукавів дорновим способом на різних заводах значно відрізняються один від одного. Найбільше розповсюдження у рукавному виробництві отримали процеси з паралельним виконанням опліток. Типові агрегати для накладення оплетання на рукави дорновим способом: агрегати для нанесення оплетання нитками (АВН-24 і АОН-36 на базі 24 - і 36-



Мал. 3. Схеми агрегатів оплетання рукавів дорновим способом:

a – АОН-36; *в* – АОМ-32; 1 – подаючі пристрої; 2 – пристрій для промазки рукавів клеєм; 3 – 36-шпульна оплеточна машина для ниток; 4 – протягуючий пристрій, 5 – стіл-рольганг; 6 – перекладчик рукава; 7 – відбірковий транспортер; 9 – пристрій для промазки пастою; 10 – розкаточна стійка; 11 – 32-шпульна оплеточна машина для дроту; 12 – ніж; 13 – рольганг.

шпульних машин) й агрегати для нанесення оплітання дротом (АОМ-24 і АОМ- 32 на базі 24 - і 32-шпульних машин).

Агрегат АОН-36 (мал. 3 , *a*) складається з подаючого пристрою 1, двох пристроїв для промазки рукавів 2, 36 - шпульної оплеточної машини 3 (тип 129) для пряжі , протягуючого пристрою 4, відбіркового транспортера 7, перекладчика рукава 6 і столу - рольганга 5. Всі вузли агрегату, крім пристроїв для промазки рукавів, працюють від приводу оплеточної машини.

Робота на агрегаті здійснюється наступним чином. Дорни з камерою розташовуються перед подаючим пристроєм 1. Дорни невеликого розміру (до 20 мм) в пристрій 1 подаються вручну, а дорни великого розміру подаються з магазину по одному за допомогою спеціального механізованого пристрою (на малюнку не показано) . Подаючий пристрій 1 проштовхує дорн через

пристрій для промазки 2 і подає в парасольку оплеточної машини, де проводиться нанесення оплетення. Оплетений рукав протягується пристроєм 4, проштовхується через другий пристрій для промазки 2 і відбирається стрічковим транспортером 7. Перемички між дорнами розрізаються вручну, а розмір перемички встановлюється при подачі дорнів в пристрій 1. За допомогою перекладчика 6 з пневмогідравлічним приводом рукава періодично переміщуються на стіл - рольганг 5. Крок оплітання встановлюється вимірюванням швидкості протягуючого і подаючого пристроїв 4, 1 і транспортера 7 шляхом зміни шестерень в приводі оплеточної машини.

Конструкція агрегату АОМ-32 (мал. 3 , в) подібна до конструкції агрегата АОН-36. У ньому додатково встановлена розкаточна стійка 10 для нанесення проміжного гумового шару і ніж 12 для розрізання металевих перемичок між дорнами; замість двох пристроїв 2 для промазки клеєм застосовано один пристрій 9 для промазки пастою.

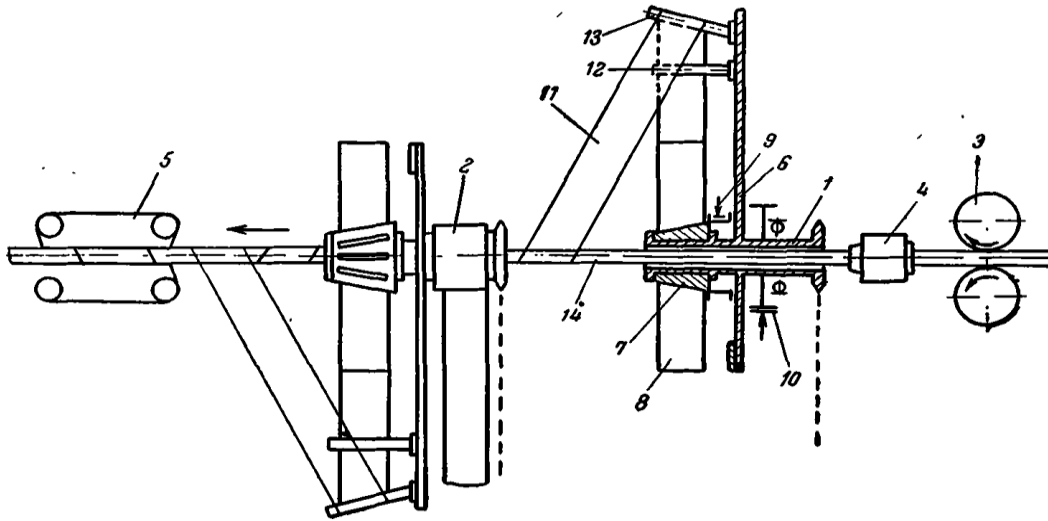
У цих агрегатах досягнута висока ступінь уніфікації вузлів і деталей. На вимогу замовника обладнання може бути виготовлено для рукавів довжиною 5; 10 і 20 м.

Агрегат для нанесення оплетення бездорновим способом складаються з подаючого пристрою, першого пристрою для промазки, оплеточної машини, другого пристрою для промазки і приймального пристрою з укладальником. В деяких агрегатах встановлюються дві оплеточні машини, додатковий пристрій для промазки, сушарки та ін.

3 У рукавах обмоточної конструкції силової шар виконується з одного або кількох парних обмоток слабоуточної або безуточної тканини. Шари обмотки не мають переплетінь силових ниток (характерних для оплеточних і прокладочних рукавів), що підвищує міцність, гнучкість і ресурс роботи рукавів. Обмотка може проводитися в стик, внахльстку і з деяким зазором між стрічками.

Обмоточні рукава виготовляються дорновим, бездорновим і напівдорновим способами.

Схема обмоточної машини (індекс 573.8) представлена на мал. 4 . На машині виготовляється силовий шар обмоточної конструкції на дорні для рукавів діаметром від 25 до 100 мм. В якості силового шару використовуються безуточні і слабоуточні тканини.



Мал. 4. Схема обмоточної машини:

1,2 – обмотувальні головки; 3 – подаючий пристрій; 4 – промазочний пристрій; 5 – відбірковий пристрій; 6 – планшайба; 7 – втулка; 8 – котушка; 9, 10 – гальма; 11 – стрічка; 12 – направляючий штифт; 13 – відхиляючий штифт; 14 – дорн.

Машини складається з двох обмотувальних головок 1, 2, подаючого 3, промазочного 4 і відбіркового 5 пристроїв, центруючих люнетів, приводу, рами та ін.

Обмотувальна головка служить для обмотки рукава прогумованою стрічкою в одному напрямку під кутом $54^{\circ} 44'$ до осі рукава і складається з обертової планшайби 6, на рухомій втулці 7, на якій встановлюється центральна котушка 8. Втулка 7 має гальмо 9 для створення необхідного натягу стрічки. Планшайба приводиться в обертання приводом ПМСМ-30 через клинопасову та зубчасті передачі і варіатор ВЦ-1 і може відключатися від приводу кулачковою муфтою. Для швидкого зупину планшайби передбачено стрічкове гальмо 10. Дві обмотувальні головки накладають силові шари в протилежних напрямках.

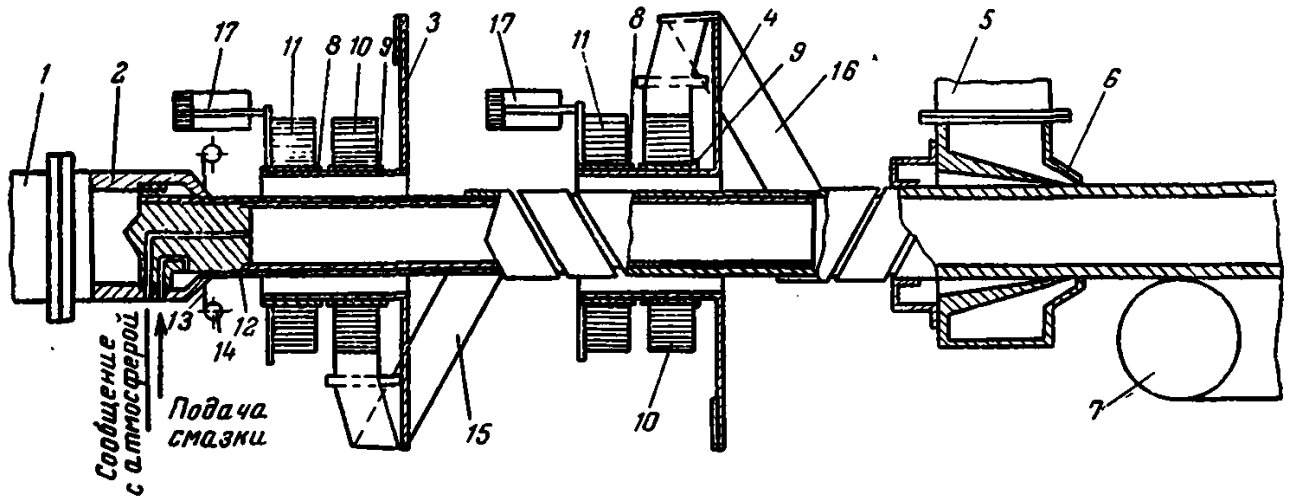
Стрічка 11 проходить через направляючий 12 і відхиляючий 13 штифти і закріплюється на дорні з камерою 14. При безперервній подачі дорнів з камерою проводиться їх безперервна промазка і обмотка у двох напрямках.

Після відбіркового пристрою 5 розрізаються перемички між дорнами, і дорни транспортуються на наступні операції.

На базі обмоточної машини (див. мал. 4) розроблена лінія для виготовлення напірних рукавів обмоточної конструкції дорновим способом (індекс 343.021). Вона складається з декількох агрегатів: пресування камери на дорн, обмотки, накладення зовнішнього гумового шару, бинтування, вулканізації, розбинтування, знімання рукавів та систем транспортування дорнів і рукавів. Накладення зовнішнього гумового шару проводиться на черв'ячному пресі. Між окремими агрегатами встановлені міжопераційні накопичувачі. Всі основні операції в лінії механізовані.

На лінії виготовлення рукавів обмоточної конструкції напівдорновим способом виготовляються рукава діаметром від 13 до 25 мм і довжиною 25 м.

Схема лінії складання обмотувальних рукавів бездорновим способом представлена на мал. 5. Лінія складається з черв'ячного преса 1 для пресування камери, головки з подовженим дорном 2, двох обмотувальних верстатів з планшайбами 3, 4, черв'ячного преса 5 для накладення зовнішнього гумового шару з Т-подібною головкою 6, відбіркового пристрою 7 і деяких інших вузлів. Обмотувальні верстати та відбірковий пристрій мають індивідуальні приводи постійного струму, об'єднані системою синхронізації. Кожен обмотувальний верстат забезпечений планшайбою, встановленою на покій осі. На планшайбі є дві втулки 8 і 9 для робочої 10 і запасної 11 котушок.



Мал. 5. Схема лінії складання обмоточних рукавів бездорновим способом:

1,3 - черв'ячні преси; 2 – головка з подовженим дорном; 3, 4 – планшайби; 5 - Т-подібна головка; 7 – відбірковий пристрій; 8, 9 – втулки; 10 – робоча котушка; 11 – запасна котушка; 12 – камера; 13 – нитка; 14 – котушка; 15,16 – стрічки; 17 – пневмоциліндр.

Камера 12 пресується черв'ячним пресом 1 через головку з подовженим дорном 2, на якому і проводиться подальша обмотка рукава. Між дорном і камерою подається водний розчин мастила ОП7 або ОГНО. Введення мастила знижує зусилля протягування камери. Деформація камери в осьовому напрямку попереджається її армуванням поздовжніми нитками 13 з котушок 14. На ковзаючу по дорну камеру наводяться спочатку стрічка 15 і в протилежному їй напрямку – стрічка 16. З бухти, розташованої біля лінії, запасна котушка 11 намотується паралельно з роботою лінії. Після витрачання стрічки з котушки 10 лінія автоматично зупиняється.

На місце котушки 10 пневмоциліндром 17 перештовхується котушка 11. Кінці попередньої і наступної стрічок стикуються, і лінія знову пускається в роботу.

4 У рукавах навивальної конструкції силової шар утворюється шляхом завивки в протилежних напрямках одного або кількох парних шарів ниток.

Навивальні рукава володіють всіма достоїнствами обмоточних рукавів. При цьому в них немає нахльостів стрічок, іноді помітних на зовнішній поверхні обмоточних рукавів при великій товщині використовуваних тканин. Збірка навивальних рукавів проводиться дорновим і бездорновим способами.

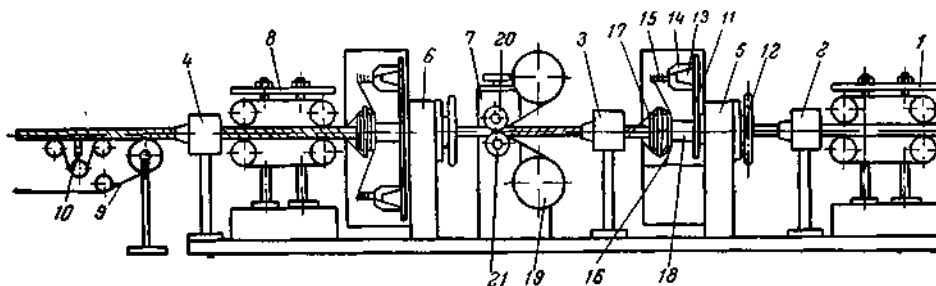
Схема одного з агрегатів для складання навивальних рукавів дорновим способом наведена на мал. 6.

Агрегат складається з подаючого пристрою 1, трьох промазочних пристроїв 2, 3 і 4, двох навивальних верстатів 5 і 6, роликового механізму 7 для накладення проміжного гумового шару, протягуючого пристрою 8, відбіркового транспортера 9 і перекладчика 10.

Подаючий 1 і протягуючий 8 пристрої аналогічні за конструкцією і виконані у вигляді двох нескінченних приводних гусениць з обгумованих транспортерних стрічок.

Навивальний верстат 5 має планшайбу 11, що приводиться в обертання зірочкою 12 від загального приводу агрегату. У приводі планшайби мається електрогідравлічне гальмо і кулачкова муфта з ручним управлінням. На планшайбі на конусах встановлюються конічні шпулі 13 з нитками в ковпаках 14. Число шпуль на планшайбі може бути різним. На кришках ковпаків 14 встановлені гальмівні кільця 15. Для регулювання натягу ниток 16 служать і три кільця 17, прикріплені через трубу 18 до планшайби. Навивальний верстат 6 аналогічний верстату 5, але його планшайба обертається в напрямку, протилежному напрямку обертання планшайби 11.

Механізм для накладення гумового шару 7 складається із двох катушок 19 з гумовою стрічкою, двох приводних обтискових роликів 20 і 21 з ножовими ребордами. Верхній ролик 21 може переміщатися по вертикалі щодо ролика 20 для отримання необхідного зусилля обтиску рукава. Ролики 20 і 21, обертаючись, стикують верхню і нижню стрічки і обрізають надлишки гуми.



Мал. 6. Схема агрегату для складання навивальних рукавів дорновим способом:

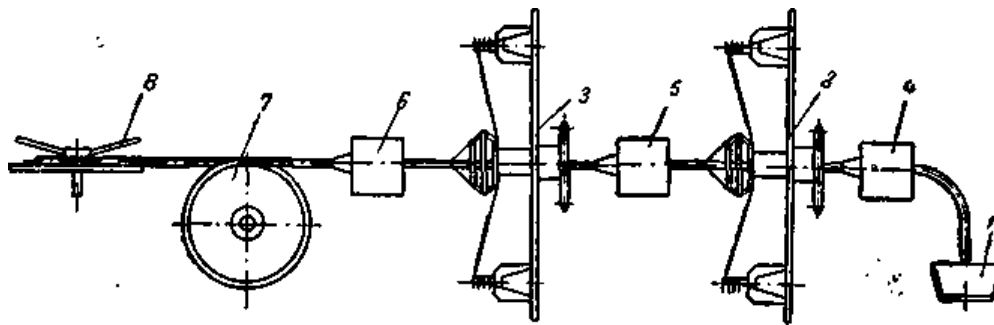
1 – подаючий пристрій; 2-4 – промазочні пристрої; 5, 6 – навивальні верстати; 7 – механізм для накладення проміжного гумового шару; 8 – протягуючий пристрій; 9 – транспортер; 10 – перекладчик; 11 – планшайба; 12 – зірочка; 13 – шпулі; 14 – ковпаки; 15, 17 – гальмівні кільця; 16 – нитка; 18 – труба; 19 – катушка; 20, 21 – ролики.

При роботі агрегату дорни з камерою безупинно подаються поштучно в пристрій 1, проштовхуючи їх через промазочний пристрій 2. У навивальному верстаті 5 накладається шар ниток в одному напрямку, який потім

покривається гумовим шаром в механізмі 7. У навивальному верстаті 6 накладається шар ниток в іншому напрямі; дорн відбирається протягуючим пристроєм 8, промашується в пристрої 4 і потрапляє на стрічковий транспортер 9. Перемички між дорнами розрізаються після третьої промазки. Перекладчиком 10 з пневмогідравлічним приводом дорн подається транспортером на наступні операції.

На агрегаті можуть використовуватися нитки з бавовняних і хімічних волокон. Укладання ниток може бути суцільним або розрідженим.

У агрегатах для складання навивальних рукавів бездорновим способом операції збірки виконуються при горизонтальному або вертикальному переміщенні рукава. Агрегат з горизонтальним переміщенням рукава (мал. 7) складається з ємності 1 для підвulkanізованої камери, навивальних верстатів 2 і 3, промазочних пристроїв 4, 5 і 6, відбіркового барабана 7 і приймального пристрою 8. Всі рухомі елементи вузлів приводяться в рух від загального приводу. Конструкції навивальних верстатів і промазочних пристроїв описані при розгляді агрегату для складання навивальних рукавів дорновим способом (див. мал. 6).



Мал. 7. Схема агрегату для складання навивальних рукавів бездорновим способом:
1 — ємність; 2, 3 — навивальні верстати; 4-6 — промазочні пристрої; 7 — відбірково-баран; 8 — приймальний пристрій.

При роботі агрегату кінці підвulkanізованої камери періодично зв'язуються перед промазкою на пристроях 4. Збираний рукав після заповнення приймального пристрою 8 розрізається і у вигляді бухти знімається, а кінець рукава знову заправляється в приймальний пристрій. Ці операції виконуються без зупинки агрегату.

Лекція №48

Тема: Агрегати для обробки корду

Мета: Ознайомитися з агрегатами для обробки корду

Методи: Словесний, наочний

План:

1 Просочувальні установки і агрегати

2 Агрегати для термообробки та витягування корду

Матеріально-технічне забезпечення та дидактичні засоби, ТЗН: схеми

Література:

Барсков Д.М. и др. Машины и аппараты резинового производства. -М.: Химия, 1975, с.260-267

Агрегати для обробки корду

План

1 Просочувальні установки і агрегати

2 Агрегати для термообробки та витягування корду

Барсков Д.М. и др. Машины и аппараты резинового производства. -М.: Химия, 1975, с.260-267

1 Для підвищення міцності зчеплення гуми з кордом з хімічних волокон (віскозного, поліамідного і поліефірного) його просочують відповідними адгезійними складами. Просочування полягає в зануренні корду в ванну з подальшими віджиманням надлишку просочувального складу і сушкою. Швидкість просочення корду на просочувальних установках зазвичай досягає 80 м/хв, ступінь витяжки - 3%, вміст вологи в тканини після сушки складає 2-4%. Сушарки обігріваються паром або гарячим повітрям.

На вітчизняних заводах до останнього часу в основний застосовувався просочувальний агрегат ІРУ-18, що забезпечує швидкість руху матеріалу 6-12 м/хв; в даний час він замінюється агрегатами АПК-80-1800 і АПТК-40-1800, що дозволяють обробляти матеріал зі швидкістю до 80 і 40 м/хв відповідно.

Просочувальний агрегат ІРУ-18 призначений для просочення і сушіння корду до залишкової вологості 2 % при швидкості руху матеріалу 6-12 м/хв .

Агрегат ІРУ-18 (рис. 1) складається з розкочувальних стійки 1 із затискними і направляючими валками, чотирьохпетлевого компенсатора 2, що вміщує 32 м корду, центруючого пристрою 3, просочувальної ванни 4 з розширювальними і натяжними барабанами. Останні забезпечують заданий натяг корду.

Наявні в агрегаті віджимні валки призначені для видалення надлишку просочувального складу з кордної тканини перед надходженням її в сушарку 5. Крім того, агрегат включає пристрій 6 для очищення корду від пилу і ворсинок. Просочений і висушений корд приймається заковувальним пристроєм 7. Найбільша довжина корду в рулоні 250 м.

Сушарка 5 складається з п'яти відкритих барабанів діаметром 1800 мм. Кожен барабан обладнаний вентилятором для забезпечення циркуляції повітря. Сушарка вміщує 30 м корду, обігрівається 14 трубчастими калориферами з поверхнею нагріву 179,2 м², максимальна температура в сушарці 140 °С. Корд сушиться 2,5-5 хв при натягу до 2,5 кН.

Привід ванни 4 і заковувального пристрою 7 здійснюється від електродвигуна постійного струму потужністю 2,3 кВт і частотою обертання 700-2100 об/хв. Потужність електродвигунів вентиляторів відкритих барабанів 2,8 кВт. Для подачі і рециркуляції повітря застосовується вентилятор И9-55 №10, а для викиду повітря IP-55 №5. Потужність електродвигунів цих вентиляторів дорівнює відповідно 20 і 2,8 кВт. Потужність електродвигуна щіток 1,7 кВт. Габаритні розміри агрегату 172 x 9230 x 5050 мм. Маса агрегату 40 т.

Агрегат АПК - 80 - 1800 (рис.2) призначений для двостадійного просочення і сушіння поліамідного і віскозного корду зі швидкістю до 80 м/хв. До складу агрегату входить розкочувальний верстат 1, стикувальний прес 2, компенсатор розкочування 4

(заправна довжина корду 240 м), три протягуючі пристрої 5 для забезпечення натягу корду до 25 кН, дві просочувальні ванни 6, камера насичення 7 (заправна довжина корду 160 м), двосекційна сушарка 8, компенсатор закачування 9 (заправна довжина корду 80 м), затискний пристрій і зачочувальний верстат 10. Цей агрегат входить до складу потокової лінії ЛПК-80-1800, опис якої наводиться нижче.

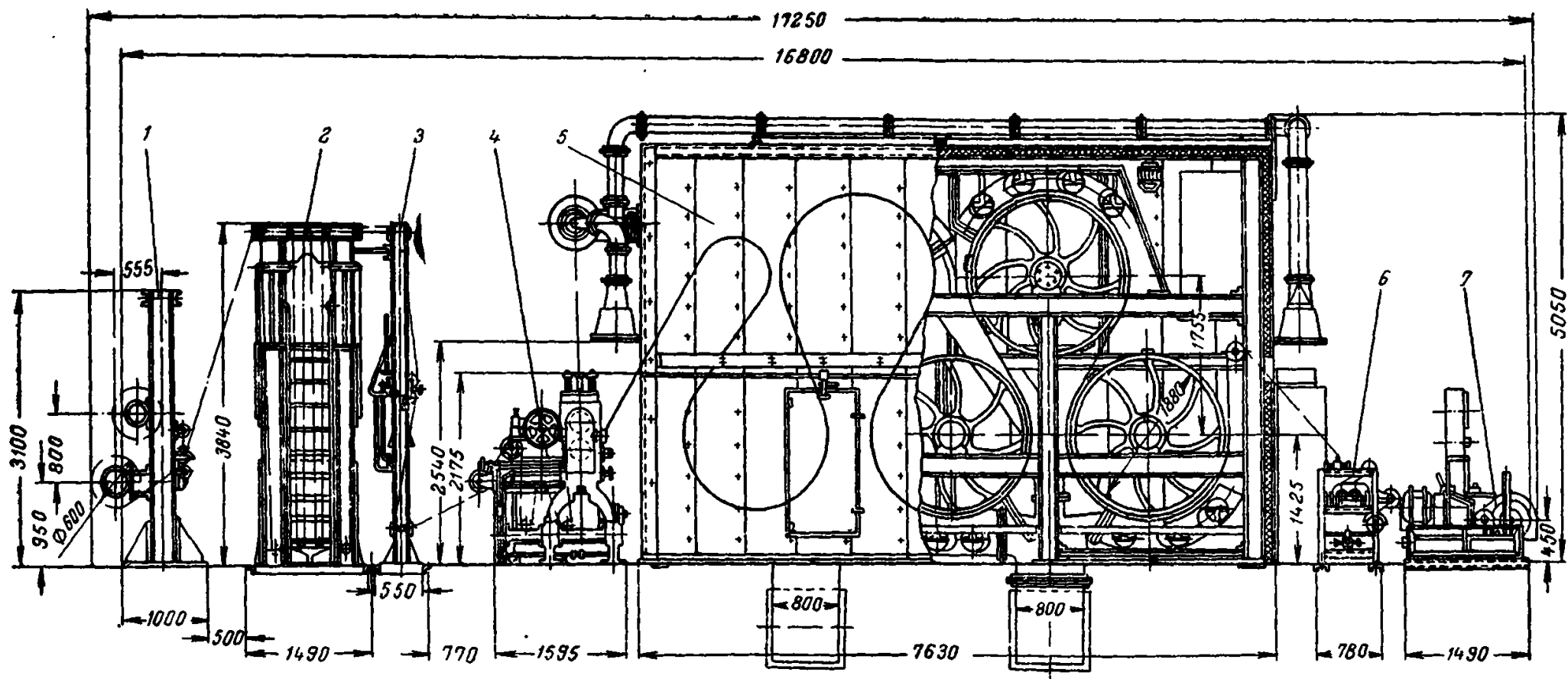


Рис. 1. Просочувальний агрегат ІРУ-18:

1 – розкочувальна стійка; 2 – чотирьохпетлевий компенсатор; 3 – центруючий пристрій, 4 – просочувальна ванна; 5 – сушарка; 6 – пристрій для чищення корду; 7 - заковувальний пристрій.

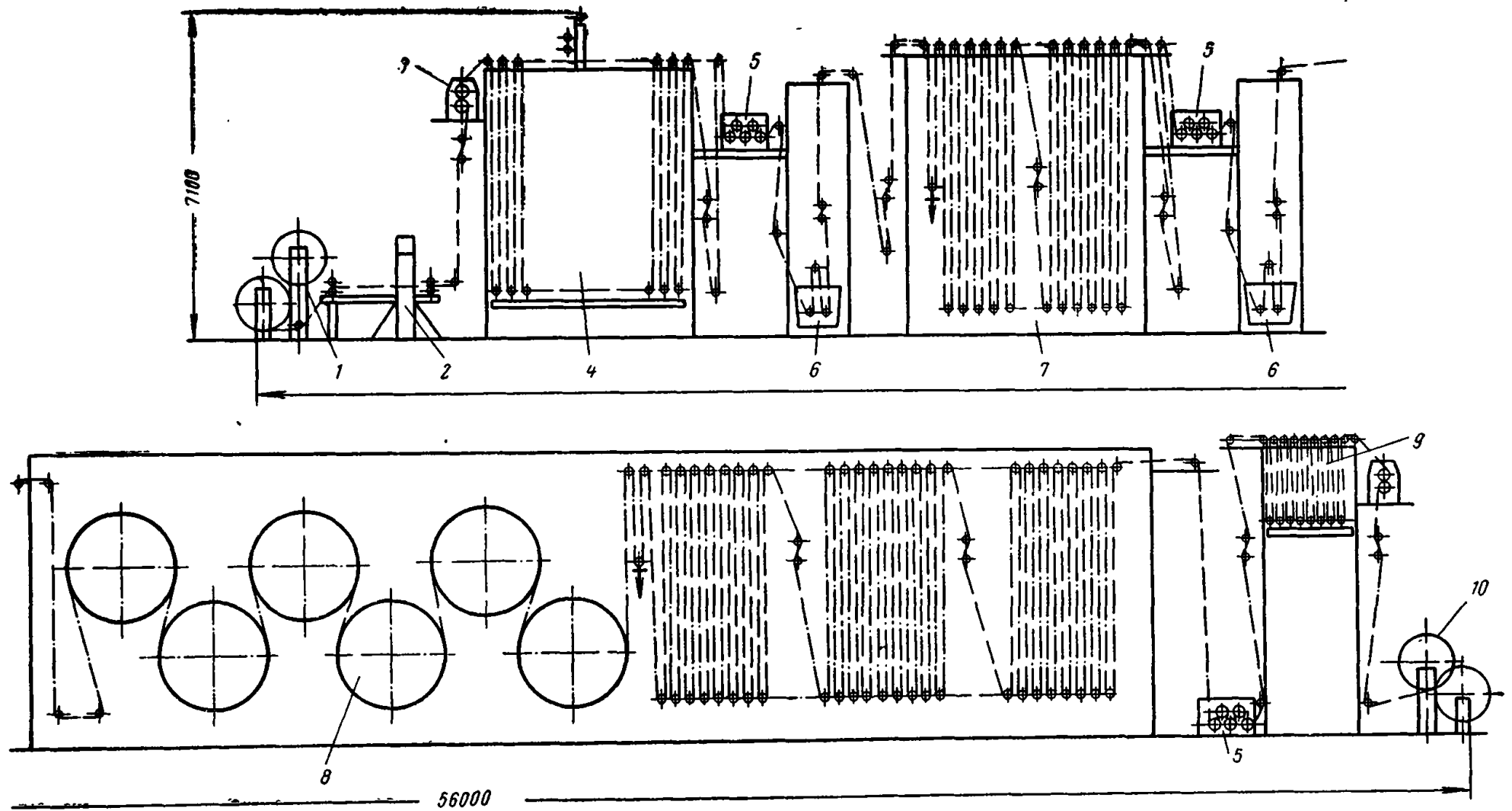


Рис .2. Агрегат АПК-80-1800 для просочування (двостадійного) і сушки корду:

1 – розкочувальний верстат; 2 – стикувальний прес; 3 – живильні валики; 4 – компенсатор розкочування; 5 – протягуючі пристрої; 6 – просочувальні ванни; 7 – камера насичення; 8 – двосекційна сушарка; 9 – компенсатор закочування; 10 – закочувальний верстат.

2 Для термообробки і витягування поліамідного корду на вітчизняних заводах застосовуються агрегати АТК-170, АТК-80-1800.

Агрегат АТК-170 входить до складу кордної лінії КЛ-170. В даний час цей агрегат замінюється агрегатом АТК-80-1800.

Агрегат АТК 80-1800 для термообробки корду зі швидкістю 80 м/хв показаний на рис. 3. Він є складовою частиною потокової лінії ЛПК-80-1800, але може працювати і самостійно, тому в агрегат входять розкочувальний 1 і

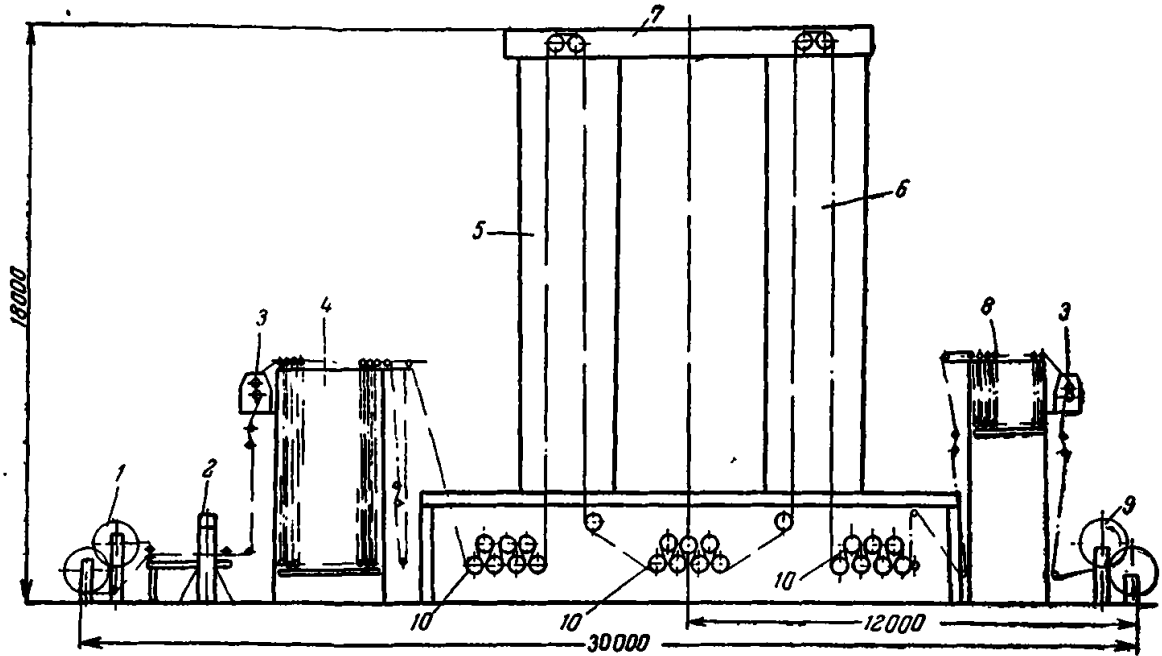


Рис. 3. Агрегат АТК-80-1800 для термообробки корду:

1 – розкочувальний верстат; 2 – стикувальний прес; 3 – живильні валики; 4 – компенсатор розкочування; 5 – камера термовитягування; 6 – камера нормалізації; 7 – термобашня; 8 – компенсатор закручування; 9 – закручувальні пристрої; 10 – протягуючі пристрої.

закручувальний 9 верстат, а також стикувальний прес 2. Термобашня 7 включає камеру термовитягування 5 і камеру нормалізації 6. У першій камері корд знаходиться при 190 °С і під дією натягу 25-180 кН витягується на 20-30%. У другій камері натяг корду зменшується до 5-91 кН. Натяг корду створюється тягнучими станціями 10.

Лекція №49

Тема: Збирання покришок

Мета: Ознайомитися з методами збирання покришок

Методи: Словесний, наочний

План:

- 1 Загальна характеристика процесу збирання покришок
- 2 Збирання покришок браслетним, пошаровим і комбінованим способами
- 3 Характеристика барабанів для збирання покришок

Матеріально-технічне забезпечення та дидактичні засоби, ТЗН: схеми

Література:

Аверко-Антонович Ю.О. и др. Технология резиновых изделий.-Л.: Химия,1977, с. 102-105

Збирання покришок

План

- 1 Загальна характеристика процесу збирання покришок
- 2 Збирання покришок браслетним, пошаровим і комбінованим способами
- 3 Характеристика барабанів для збирання покришок

Аверко-Антонович Ю.О. и др. Технология резиновых изделий.-Л.: Химия,1977, с. 102-105

1 Збірка покришок з напівфабрикатів займає особливе місце серед основних процесів виробництва гумових виробів, тому що являє собою в основному сукупність механічних операцій подачі і з'єднання деталей і за характером організації наближається до схожих процесів в машинобудуванні. На відміну від складальних машинобудівних процесів деталі і напівфабрикати покришок змінюють свої характеристики в процесі зберігання перед складанням (геометричні розміри, клейкість та ін.) Залежно від термінів зберігання, температури і вологості навколишнього середовища, та інших факторів, що в значною мірою позначається на якості шин.

Збірку покришок проводять на верстатах, основним робочим органом яких є складний циліндричний барабан, на якому всі деталі з'єднують в єдину конструкцію. Для складання необхідні наступні основні деталі: шари прогумованого текстильного або металевий корду, викроєними під заданими кутами, гумові прошарки, деталі борта, протектора і боковин. Численні заготовки та напівфабрикати подаються з живильника складального верстата на барабан, де проводиться їх стиківка, склеювання і дублювання.

2 За способом накладення шарів розрізняють браслетний, пошаровий і комбінований методи складання покришок.

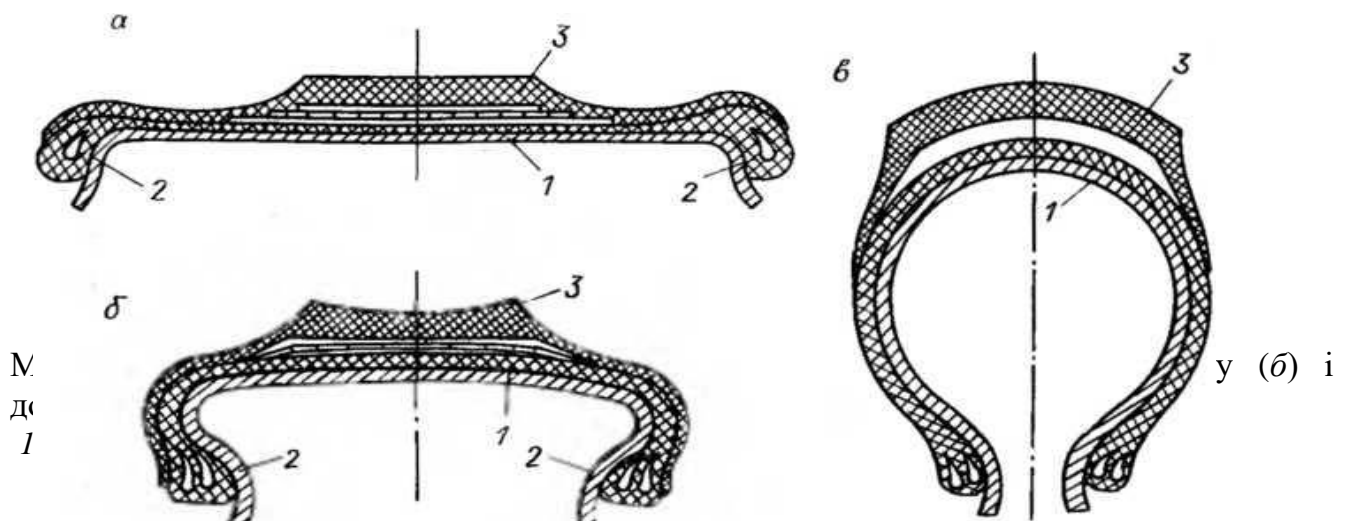
При *браслетному* способі збирання каркас збирають з гумовокордних браслетів, які надягають на складальний барабан за допомогою механічної скалки. Браслет при цьому розтягується на 3-8%, і витяжка правого краю браслета перевищує витяжку лівого краю. У результаті коливання кута нахилу ниток складає 5-8 °, що призводить до передчасного розриву окремих перевантажених ниток в процесі експлуатації. Крім того, апаратне оформлення процесу складання не дозволяє контролювати точне центрування браслетів при їх надяганні на барабан. При обробці борта навколо крила загортаються і накочують одночасно групи шарів, тому виходить недостатньо монолітний, так званий «рихлий» борт.

При *пошаровому* способі складання на складальний барабан накладаються по черзі окремі шари і деталі, що подаються з живильника, і кожен шар прикачується. При цьому забезпечуються більш точне центрування шарів і більша однорідність розташування ниток корду в каркасі - коливання кута нахилу не перевищують 1 - 2 °. Це дозволяє отримати покришки більш високої якості, і при однаковому числі шарів і типі корду вони мають на 5-10% вищий запас міцності. До недоліків способу відноситься необхідність застосовувати при складанні багат шарових покришок корд, викроєний під різними кутами, що робить дуже громіздкими живильники. Якщо розглядати тільки процеси складання покришок,

то більш продуктивним виявляється браслетний спосіб, якщо ж врахувати і операції виготовлення браслетів - то пошаровий. Враховуючи все зростаючі вимоги до якості шин, пошаровий спосіб збірки слід вважати більш перспективним.

Для складання деяких видів покришок застосовують *комбінований* спосіб, коли 2-4 шари каркаса надягають у вигляді браслета, а інші шари накладають пошарово.

3 Складні барабани, на яких проводиться збірка покришок, за формою бувають напівплоскі, напівдорнові і дорнові (мал. 1).



М.
Д.
1

При використанні дорнових барабанів отримують заготовку покришки, близьку за формою до готового виробу (тороподібна) і яка не вимагає формування перед вулканізацією. Однак, внаслідок складності зняття покришки з барабана, така конструкція не набула поширення у світовій практиці виробництва шин. При складанні на напівплоских і напівдорнових барабанах заготовка має форму, близьку до циліндричної (бочкоподібну), і тому перед вулканізацією обов'язковою операцією є формування.

При складанні на плоскому (розтискному) і напівплоскому барабані форма зібраної покришки найбільш сильно відрізняється від форми готового виробу, тому при формуванні каркас піддається значній витяжці, в результаті чого змінюється положення крил в бортах. З цієї причини напівплоскі барабани застосовують тільки при збірці покришок з одним крилом в борту. Складальні верстати мають ручне або напівавтоматичне управління.

Діаметр складального барабана вибирають виходячи з заданої величини витяжки при формуванні та вулканізації і діаметра крила.

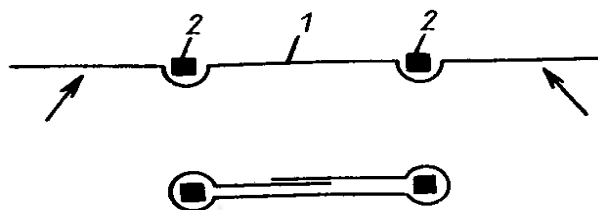
Покришки з двома і більше крилами в борту збирають на полудорнових барабанах. Спеціальна форма заплічок на такому барабані дозволяє вже в процесі складання надавати бортовій частини покришки форму, близьку до її форми в готовій покришці. У такому випадку при подальшому формуванні крила не змінюють свого розташування в бортах покришки.

Напівдорнові барабани виготовляють з цілими або розбірними заплечиками. Якщо відношення діаметра дорна по короні до діаметру барабана по борту більше 1,3, заплечики роблять розбірними.

Збірка покришок на напівдорнових барабанах складніша, ніж на напівплоских. Так як шари корду в бортовій зоні покришки лежать в майже вертикальній площині, наковчання і підгортання шарів проводять на торцях барабана, у зв'язку з чим прикочування шарів в бортовій зоні утруднена.

Вельми продуктивним і економічним способом при виготовленні маслостійких покришок є збірка з *розширених шарів* корду. Збірку проводять на спеціальних розтискних барабанах, укомплектованих додатковими барабанами для створення довгої циліндричної поверхні з розширених шарів корду. На складальний барабан накладають один або два розширених шарів обгумованого корду, і після посадки крил і розсування барабанів шари корду послідовно загортають і стикують внахльост по короні (мал. 2). В результаті отримують двох- або чотиришаровий каркас з протилежною напрямком ниток в сусідніх шарах.

Мал. 2. Схема складання каркаса покришок з розширених шарів корду:
1 – обгумований корд; 2 – бортові кільця



Лекція №50

Тема: Конструкції збиральних верстатів та збиральних барабанів

Мета: Ознайомитися з обладнанням для збиральних верстатів та збиральних барабанів

Методи: Словесний, наочний

План:

- 1 Конструкція збирального станка
- 2 Конструкція збирального барабана

Матеріально-технічне забезпечення та дидактичні засоби, ТЗН: схеми

Література:

Басов Н.И., Казанков Ю.В, Любартович В.А. Расчет и конструирование оборудования для производства и переработки полимерных материалов. – М.: Химия, 1986

1 Станок для збірки покришок на напівпоскому барабані з бортом діаметром від 300 – 406 мм має такі основні вузли: права станіна (група 1), ліва станіна (група 4), головний вал 16 з барабаном 15, механізм обробки борта 11, додатковий барабан 18, механізм нижніх прикажчиків 3.

Права група 1 являє собою зварну конструкцію коробкового типу в якій розміщені асинхронний двигун 29, клинопасова передача 27, 28 привід головного валу 16. Згідно з головним валом розташована гальмівна трубка 17 з колодковим гальмом 22, встановленим на станку. Додаткові барабани 18 знаходяться з права і з ліва від збірної барабана і мають можливість рухатись по направляючим 25 за допомогою пневмопривода 24.

Видвижний вал 10 лівої групи слугує для з'єднання з головним валом при обробці борта на лівому додатковому барабані. В станіні лівої групи закріплений привід обробки борта, який складається із пневмоциліндра 7, ричала 8, тяги 9, з'єднаної з механізмом обробки борта 11. Пневмофіксатор 5 з приводом 6 слугує для забезпечення автоматичного циклу роботи механізму обробки борта.

В правій групі станіни є аналогічний механізм обробки другого борта покришки з пневмоприводом. Під збірним барабаном розташовані прикатчики, які складаються з привода 2, вала 13, і роликів 14.

Порядок виконання збірних операцій на станку наступний: На шаблон 12 надівають крила покришки і складальний збірний барабан розкривається в робочий стан. В заплечики головного барабана водяться додаткові барабани до упора і проводиться накладка слоїв корда при обертанні барабана з частотою 1 об/хв.. Після прикатки слоїв корда додаткові барабани відводяться і механізми обробки віджимають слої корда на нерухомому барабані за допомогою ричагів і кільцевої пружини. Далі проводиться посадка крила і після відведення шаблонів ричаги з кільцевою пружиною загортають слої корда на циліндричну частину барабана, ці слої прикатуються механізмом прикатчика. Після складання збірної барабана ліва група механізмів відводиться по направляючим розташованих перпендикулярно осі збірної барабана і покришка знімається.

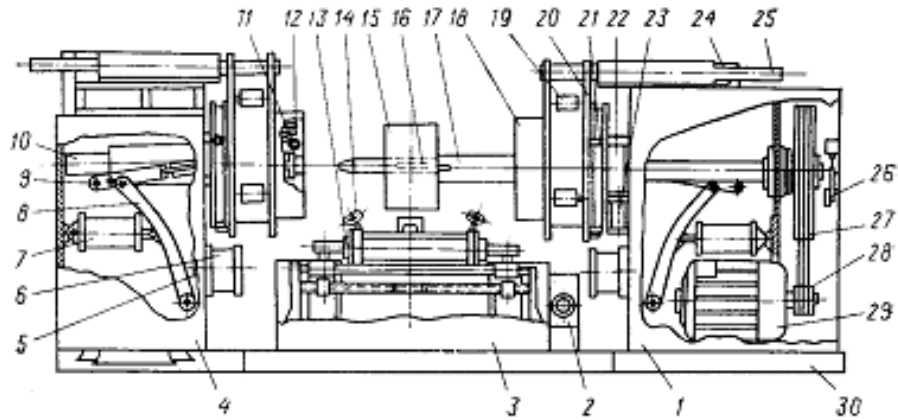


Рис. 10.21. Станок для сборки покрышек на полуплоском барабане:
 1 — правая станция; 2 — привод; 3 — механизм нижних прикатчиков; 4 — левая станция;
 5 — пневмофиксатор; 6 — привод пневмофиксатора; 7 — пневмоцилиндр; 8 — рычаг; 9 —
 тяга; 10 — выдвижной вал; 11 — механизм обработки борта; 12 — шаблоны; 13 — вал при-
 катчика; 14, 19, 21 — ролики; 15 — сборочный барабан; 16 — главный вал; 17 — тормоз-
 ная труба; 18 — дополнительный барабан; 20 — плита; 22 — тормоз; 23 — опора; 24 —
 пневмопривод; 25 — направляющая; 26 — выключатель; 27, 28 — шкивы; 29 — электродви-
 гатель; 30 — рама станка.

2 Збірний барабан є одним із основних вузлів станка, який визначає якість збірних покриттів, можливість механізації технологічних операцій їх виготовлення і зйому, покращення умов і підвищення продуктивності праці. В наш час існує дуже багато різновидностей збірних барабанів, які призначені для збірки покриттів з діагональним і радіальним розташуванням корда. Розглянемо найбільш характерні конструкції цих механізмів.

Чотирихсегментний збірний барабан напівплоского типу складається з чотирьох сегментів 14, які у розгорнутому положенні утворюють циліндричну поверхню. Сегменти з допомогою шарнірів закріплені на хрестовині 3 і після розсортування закріплюються ричагами 11 і 10. Ричажна муфта 5 слугує іншою шарнірною опорою для цих ричагів. Хрестовина 3 закріплена на головному валу станка, а муфта 5 на полум валу станка 6. Таким чином розташування сегментів 14 залежить від взаємного розташування хрестовини 3 і ричажної муфти 5. При розсортуванні барабана застібки 2 фіксують взаємне положення хрестовини і ричажної муфти. Резинові амортизатори 13 попереджують удар деталей друг об друга при складанні барабана. Після складання барабана найбільший діаметр описаної окружності складеного барабана повинен бути менше діаметра бортової частини, тоді покриття легко знімається з барабана і поступає на формування.

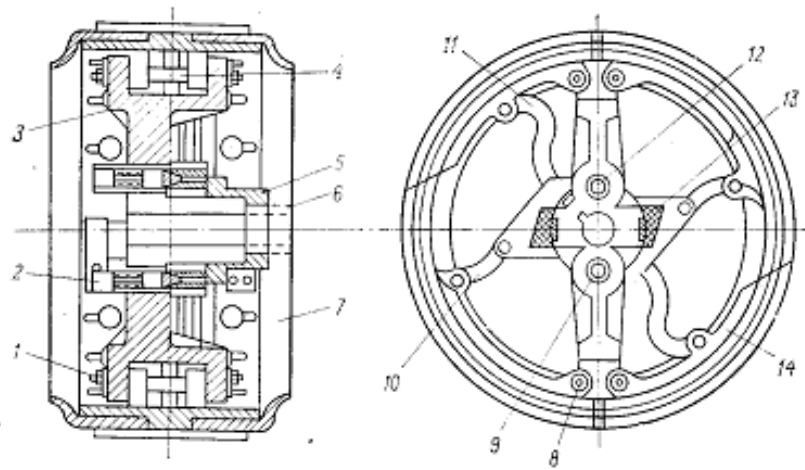


Рис. 10.22. Полу плоский четырехсегментный сборочный барабан:
 1 — устройство для смазки осей; 2 — защелка; 3 — крестовина; 4, 8, 9, 12 — оси; 5 — рычажная муфта; 6 — полый вал; 7 — боковина плоскости сегмента; 10, 11 — рычаги; 13 — резиновый амортизатор; 14 — сегмент.

Чотирьохсегментний барабан широко використовується в промисловості на ряду з його модифікацією – шести сегментним. Нівдорновий барабан принципово відрізняється від напівплоского наявністю зйомник плечиків для установки бортових кілець в незмінному заданому положенні. Розповсюдженні рычажно – шарнірні конструкції напівдорнових барабанів з інерційним принципом дії механізму складування барабана.

Останнім часом отримали розповсюдження розжимні збірні барабани з пневмориачним приводом . Основним відмінком процесу збірки на цьому барабані є зміна в ході роботи його діаметра.

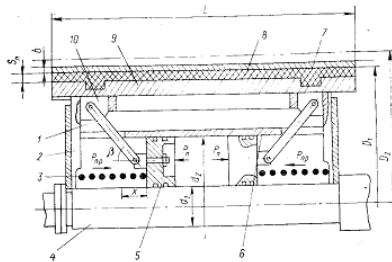


Рис. 10.23. К расчету механизма «разжатия» сборочного барабана:
 1 — рычаг; 2 — крышка; 3 — пружина; 4 — вал; 5 — поршень; 6 — пневмоцилиндр; 7 — оболочка; 8 — браслет; 9 — планка; 10 — ползунок.

Лекція №51

Тема: Характеристика вулканізаційного обладнання

Мета: Ознайомитися з обладнанням для вулканізації

Методи: Словесний, наочний

План:

1 Загальні відомості про вулканізацію

2 Типи обладнання для вулканізації

3 Форматори-вулканізатори

Матеріально-технічне забезпечення та дидактичні засоби, ТЗН: схеми

Література:

Басов Н.И., Казанков Ю.В, Любартович В.А. Расчет и конструирование оборудования для производства и переработки полимерных материалов. – М.: Химия, 1986

1 Процес вулканізації полягає в нагріві сирої відформованої заготовки в прес- формі, витримці її під тиском і при підвищеній температурі протягом деякого часу, необхідного для завершення протікання реакції вулканізації каучука. Температура і час вулканізації залежить від складу резинової суміші і експлуатаційних властивостей покришок. Процес вулканізації складає від 15 до 80 хв в залежності від конструкції і габаритів покришки.

Вулканізація протікає при температурі 403-453К. Як теплоносії використовуються водяний насичений пар, перегріта пара, гаряче повітря і інертні гази, а також ВОТ. Вулканізацію проводять при підвищеному тиску 0,3-2,5 МПа з цілю витиснення з покришки інгредієнтів, які випаровуються і отримання однорідної без пористої структури готового виробу.

2 У Вітчизняній промисловості були розповсюджені повітряні форматори і різні види вулканізаційного обладнання: вулканізаційні котли , автоклав-преси, індивідуальні вулканізатори.

Вулканізаційні котли і автоклав-преси відносяться до вулканізаційного обладнання загального призначення, призначене для обробки не тільки автопокришок, а й широкого асортименту виробів технічного призначення. Вулканізація проводиться в середовищі насиченого пара або нагрітого повітря.

Індивідуальні вулканізатори призначені для вулканізації в прес-формах попередньо сформованих покришок. Вони володіють деякими перевагами: складають перевагу автоматичного управління роботою обладнання, полегшують умови праці і значно знижують експлуатаційні відходи.

Основним сучасним обладнанням для формування і вулканізації покришок є форматори-вулканізатори.

3 Форматори – вулканізатори являють собою прес з механічним приводом, на плитах у якого встановлені полуформи для вулканізації в них покришок. Замість зварної камери в цьому обладнанні використовується діафрагма – резинова еластична обичайка, яка приєднана по краям до металічних дисків і не від'ємна від машини при вигразці покришки. Розрізняють «бег-о-метик» з невбираючою діафрагмою і «аутоформ» з убираючою діафрагмою.

Схема роботи форматора – вулканізатора типу «бег-о-метик».

У вихідному положенні (а) діафрагма 4 розтягнута між верхнім і нижнім дисками. Сира покришка 3 скидається загрузчиком 2 на діафрагму і попадає

нижнім торцем на полу форму 5. При цьому верхня полу форма 1 піднята під кутом до нижньої полу форми. Далі полу форма 1 переміщається вниз і закриває полу форму 5 при одночасній подачі пару під тиском 0,2-0,5 МПа в діафрагму. При зближенні дисків проходить розтягування обичайки діафрагми, яка формує покришку.(б). Потім відбувається витримка покришки на вулканізацію при подачі гарячої води в діафрагму (в). Після закінчення вулканізації полу форма 1 відводиться, розкриває полость форми, а ричав 7 піднімає покришку (г). З'єднуючи полость діафрагми з вакуумом, діафрагму повертають у вихідне положення (д) , а покришка 8 викидається на прийомний рольганг 9 (е).

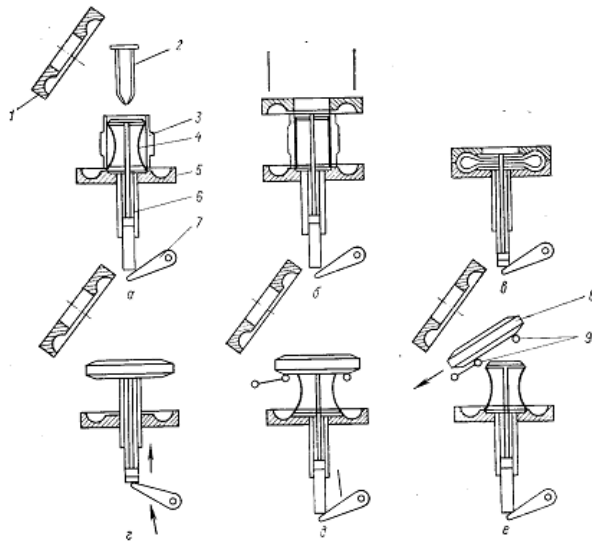


Рис. 10.28. Принцип работы форматора-вулканизатора типа «бег-о-мэтик»: а — исходное положение; б — начало формирования; в — конец формирования и начало вулканизации; г — раскрытие паровой камеры и подъем покрывки; д — съём покрывки с диафрагмы; е — удаление покрывки. 1 — верхняя полуформа; 2 — затгрузчик; 3 — заготовка; 4 — диафрагма; 5 — нижняя полуформа; 6 — цилиндр; 7 — рычаг; 8 — покрывка; 9 — рольганг.

Принцип дії діафрагмою «аутоформ». Діафрагма 4 перед началом роботи вбирається в циліндр 5 (а). Заготовка покришки 2 встановлюється нижнім торцем на полу форму 3 при піднятій полу формі 1. При зажимі покришки обом полу формами (б) в циліндр 5 подається повітря, яке вижимає діафрагму 4 в полость покришки. Далі (в) проходить зжимання полу форм і формування покришки. Шток 6 слугує для видавлювання діафрагми в циліндр 5 після закінчення вулканізації (г).

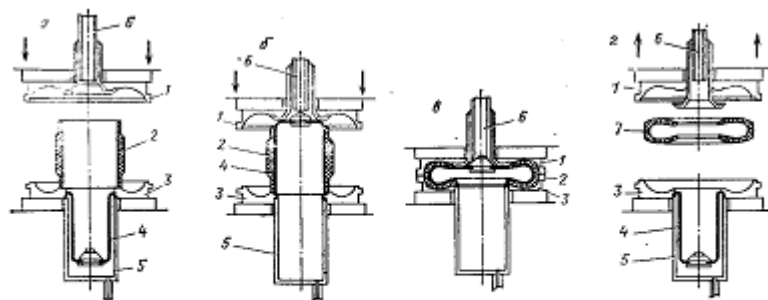


Рис. 10.29. Принцип работы форматора-вулканизатора типа «аутоформ»:
 а — исходное положение полуформ и диафрагмы; б — ввод диафрагмы в крышку; в —
 закрытие полуформ, вулканизация; г — окончание вулканизации, съем крышки; 1 —
 верхняя полуформа; 2 — заготовка; 3 — нижняя полуформа; 4 — диафрагма; 5 — цилиндр;
 6 — шток; 7 — крышка.