

**Тема: Визначення геометричних параметрів циліндричного прямозубого зубчастого колеса (Лабораторна робота №3)**

План:

- 1 Ознайомитись з інструкцією до виконання лабораторної роботи
- 2 Виконати розрахунки геометричних параметрів вказаного циліндричного зубчастого колеса відповідно до варіанта.
- 3 Оформити звіт та підготуватись до захисту лабораторної роботи.

**Інструкція до виконання лабораторної роботи № 3**

**Тема:** Розрахунок геометричних параметрів циліндричного прямозубого зубчастого колеса

**1 Мета:**

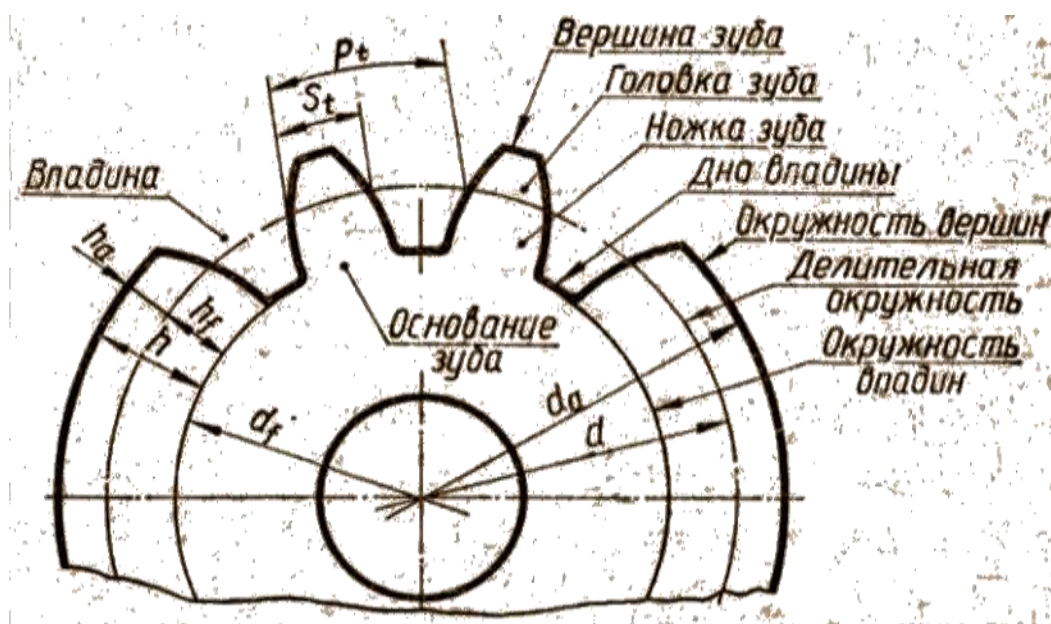
- 1.1 Набуття навиків розрахунку геометричних параметрів зубчастих коліс
- 1.2 Удосконалення навиків роботи з ГОСТ та вимірювальними інструментами

**2 Матеріально-технічне та навчально-методичне забезпечення:**

- 2.1 Зразки циліндричних прямозубих зубчастих коліс
- 2.2 Вимірювальний інструмент (штангенциркуль)
- 2.3 Витяг з ГОСТ 9563-80 „Окружной делительный модуль прямозубого цилиндрического колеса”

**3 Теоретичні відомості:**

Модуль зубчастого колеса  $m$  є однією з основних одиниць зубчастого зачеплення, з яким пов'язані розрахункові залежності для інших геометричних параметрів.



В таблиці 1 та на рисунку 1 наведені геометричні параметри та формули для їх розрахунку.

Таблиця 1

Найменування	Позначення	Формула
Число зубів	$z$	-
Модуль	$m$	$m=d/z$ ; $m=P/\pi$
Крок	$p_t$	$p_t=m \pi$
Висота голівки зуба	$h_a$	$h_a=m$
Висота ніжки зуба	$h_f$	$h_f=1,25m$
Висота зуба	$h$	$h=2,25m$
Діаметр дільного кола	$d$	$d=mz$
Діаметр вершин зуба	$d_a$	$d_a=d+2h_a$
Діаметр кола западин	$d_f$	$d_f=d-2h_f$
Ширина вінця зубчастого колеса (довжина зуба)	$b$	$b \approx (6 \dots 8)m$
Діаметр маточини (ступіці)	$d_{cm}$	$d_{cm}=(1,6 \dots 2) d_g$
Довжина маточини	$l_{cm}$	$l_{cm}=1,5 d_g$
Товщина ободу	$\delta$	$\delta \approx (2,5 \dots 4)m$
Товщина диска	$c$	$c \approx (0,3 \dots 0,5)p$
Діаметр отвору під вал	$d_g$	$d_g=(0,3 \dots 0,35)d$
Діаметр обода	$d_{об}$	$d_{об}=d_f+2 \delta$

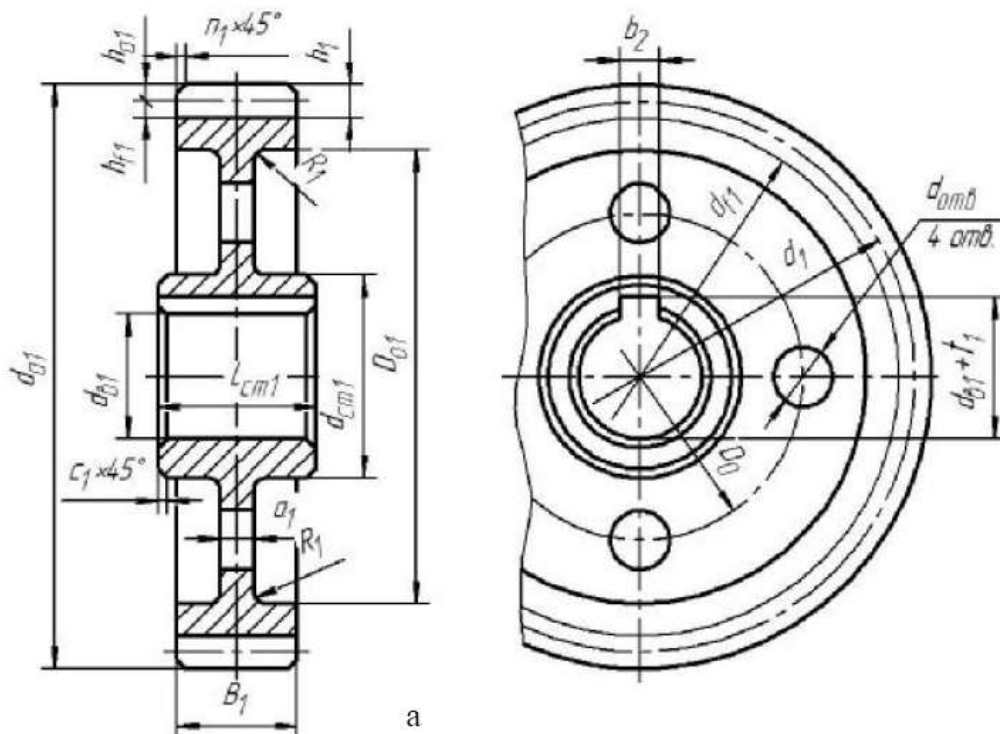


Рисунок 1 – Позначення геометричних параметрів циліндричного зубчастого колеса

#### **4 Хід роботи:**

4.1 За таблицею 2, відповідно до свого варіанту обрати вихідні дані для розрахунку геометричних параметрів зубчастого колеса.

4.2 За таблицею 1 провести розрахунок вказаних параметрів

4.3 За отриманими розмірами накреслити ескіз зубчастого колеса

4.4 Оформити звіт і готуватись для захисту лабораторної роботи

Таблиця 2 Дані для розрахунку

<b>варіант</b>	<i>m</i>	<i>z</i>	<b>варіант</b>	<i>m</i>	<i>z</i>
1,2	4	20	17,18	8	20
3,4	4	22	19,20	8	22
5,6	6	18	21,22	10	20
7,8	6	20	23,24	10	22
9,10	6	22	25,26	10	18
11,12	5	20	27,28	3	26
13,14	5	22	29,30	3	30
15,16	5	30	31,32	5	26

#### **5 Висновки:**

#### **6 Контрольні питання**

6.1 Яка величина є основною геометричною характеристикою розмірів зубів?

6.2 Як визначити передаточне число зубчастого передавача?

6.3 Чи забезпечує зубчастий передавач постійність передаточного числа?

#### **Література:**

1 Мовнин М.С. и др. Основы технической механики: Учебник для технологических немашиностроительных спец. техникумов/М.С. Мовнин, А.Б.Израелит, А.Г.Рубашкин.-3-е изд., перераб. и доп. - Л.: Машиностроение, 1990. – с. 201 – 204

2 Аркуша А.И.,Фролов М.И. Техническая механика: Учебник для машиностроит. спец. техникумов. –М.: Высш. Шк., 1983.-447 с., ил.

3 М.С. Мовнин, Д. Г. Гольцикер Техническая механика, Ч.3 Детали машин.Учебн. пособие для техникумов.- Ленинград изд. "Судостроение", 1966