

Інструкція для виконання практичної роботи №1

Тема: Дослідження біполярного транзистора

1 Мета:

1.1 Набути практичні навички по розрахунку робочого режиму транзистора

2 Матеріально-технічне та навчально-методичне забезпечення:

2.1 Калькулятор

2.2 Таблиці вибору схем та значень

2.3 Аркуш формату А4

2.4 Олівець

2.5 Лінійка

2.5 міліметровий папір

3 Теоретичні відомості:

Для електричних схем на біполярних транзисторах існує чотири сім'ї статичних характеристик («статичних» у тому розумінні, що для транзистора задаються фіксовані значення напруги між його електродами або струму в одному з кіл і знаходяться відповідні їм значення струму в другому колі або напруги між іншими електродами у статичному режимі)

4 Хід роботи

4.1 Вибрати згідно таблиці варіантів параметри та характеристики

4.2 Для транзистора, ввімкненого за схемою зі спільним емітером, задано напругу на базі $U_{бе}$, значення опору навантаження R_k , напругу джерела живлення E_k

4.3 Записати вихідні дані..

4.3 Використовуючи вхідну і вихідні характеристики, визначити значення напруги на колекторі $U_{ке}$, значення струму колектора I_k , коефіцієнт підсилення h_{21e} і потужність на колекторі P_k , коефіцієнт передачі струму $h_{21б}$.

5 Висновки:

Література

Колонтаєвський Ю.П. Промислова електроніка та мікросхемотехніка: теорія і практикум. За ред.. А.Г. Соскова. – К.: Каравела, 2003. с.31-38

Номер	Номер рисунку	Напряга $U_{бэ}$	Напряга живлення $E_{кэ}$	Опір навантаження R_k
1	1,2	0,3	10	10
2	1,2	0,4	20	20
3	1,2	0,5	30	30
4	1,2	0,6	40	40
5	3,4	0,1	10	20
6	3,4	0,15	20	40
7	3,4	0,2	30	60
8	3,4	0,25	40	80
9	5,6	0,1	20	25
10	5,6	0,15	30	40
11	5,6	0,2	40	50
12	5,6	0,25	50	60
13	7,8	0,1	5	10
14	7,8	0,2	10	20
15	7,8	0,25	15	30
16	7,8	0,3	20	40
17	1,2	0,3	20	20
18	1,2	0,4	30	30
19	1,2	0,5	40	40
20	1,2	0,6	50	50
21	3,4	0,15	10	20
22	3,4	0,20	20	40
23	3,4	0,25	30	60
24	3,4	0,30	40	80
25	5,6	0,1	25	15
26	5,6	0,15	40	30
27	5,6	0,2	50	25
28	5,6	0,25	60	40
29	7,8	0,1	10	20
30	7,8	0,2	15	30

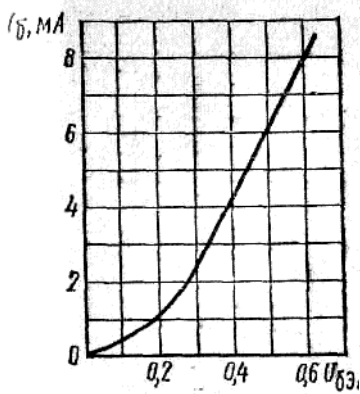


Рис 1

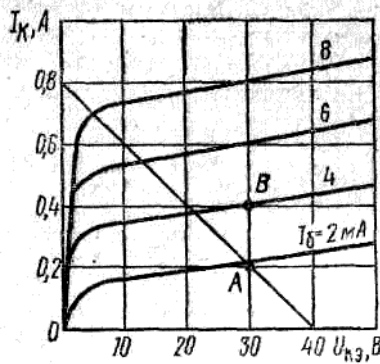


Рис 2

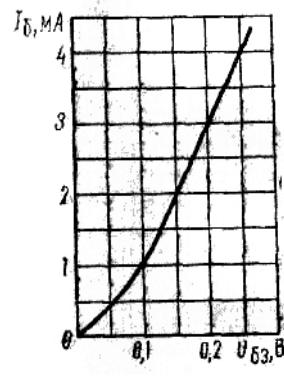


Рис 3

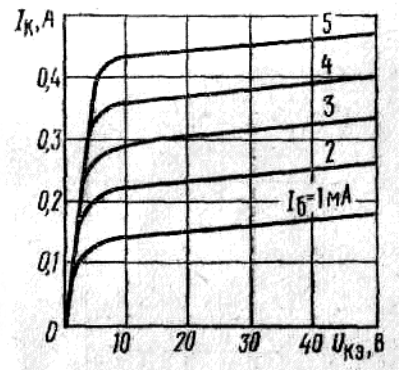


Рис 4

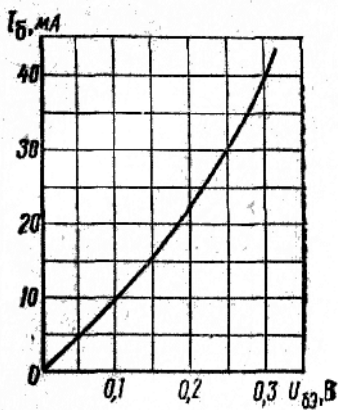


Рис 5

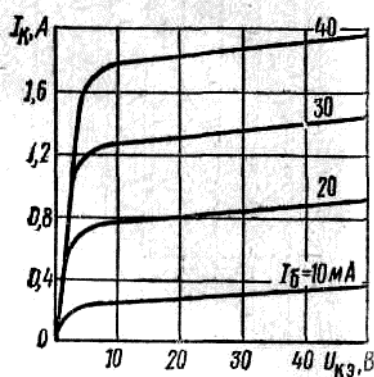


Рис 6

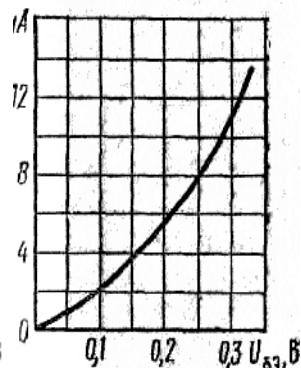


Рис 7

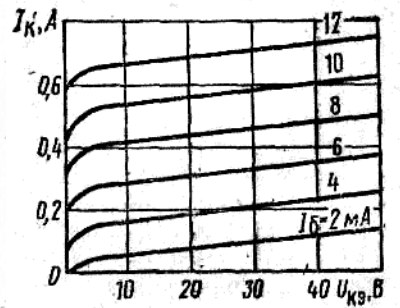


Рис 8

Інструкція для виконання практичної роботи №2

Тема: ПОПЕРЕДНІЙ РОЗРАХУНОК ПІДСИЛЮВАЧА НИЗЬКОЇ ЧАСТОТИ

1 Мета: Метою даної роботи є набуття навиків розрахунку підсилювачів змінного струму, на разі підсилювача низької частоти (ПНЧ), на етапі ескізного проектування.

2 Матеріально-технічне та навчально-методичне забезпечення:

- 2.1 Калькулятор
- 2.2 Таблиці вибору схем та значень
- 2.3 Аркуш формату А4
- 2.4 Олівець
- 2.5 Лінійка
- 2.5 міліметровий папір

3 Теоретичні відомості:

ПНЧ призначені для підсилення безперервних періодичних сигналів, частотний спектр яких знаходиться у межах від десятків герц до десятків кілогерц. Сучасні ПНЧ будуються переважно на біполярних та польових транзисторах у дискретному або інтегральному виконанні.

Функція ПНЧ полягає в отриманні на заданій величині опору навантажувального пристрою сигналу потрібної потужності від джерела, у якості якого може бути мікрофон, звукознімач, фотоелемент, індукційний датчик та ін. Навантаженням може бути гучномовець, вимірювальний прилад (вольтметр, осцилограф), наступний каскад підсилення та ін.

4 Хід роботи

4.1 Вихідні дані

- 1) $R_{вих}$, Вт - потужність на виході підсилювача;
- 2) R_n , Ом - опір навантаження;
- 3) $U_{вх}$, мВ - напруга джерела вхідного сигналу;
- 4) $R_{дж}$, Ом - внутрішній опір джерела сигналу;
- 5) $(f_n - f_v)$, Гц - нижня та верхня межі частот, що підсилюються.

Таблиця 1 - Вихідні дані для ескізного розрахунку ПНЧ

Цифри номера по списку		0	1	2	3	4	5	6	7	8	9
десятки	одиниці										
$R_{вих}$, Вт		0,5	1	2	3	4	0,5	1	2	3	4
R_n , Ом		15	8	4	4	4	15	8	4	4	4
	$U_{вх}$, мВ	10	20	30	40	50	60	70	80	90	100
	$R_{дж}$, Ом	100	220	330	470	510	630	750	1000	1200	2000
	$(f_n - f_v)$, Гц	50 - 20000									

Приклад вибору варіанта для номера по списку 32:

з колонки 3 маємо – $P_{вих} = 3$ кВт, $R_n = 4$ Ом;

з колонки 2 – $U_{вх} = 30$ мВ, $R_{дж} = 330$ Ом, $(f_n - f_v) = (50 - 20000)$ Гц.

4.2 Порядок розрахунку

4.1 Вихідні дані:

- 1) необхідна потужність на виході ПНЧ $P_{вих} = 2,5$ Вт;
- 1) опір навантаження $R_n = 5$ Ом;
- 2) напруга джерела вхідного сигналу $U_{вх} = 60$ мВ;
- 3) внутрішній опір джерела сигналу $R_{дж} = 250$ Ом;
- 4) діапазон частот $f = 50$ Гц, $f = 20000$ Гц.

Вважаємо, що ПНЧ працює у стаціонарних умовах. Температура оточуючого середовища: $T_{min} = +15\text{ }^{\circ}\text{C}$; $T_{max} = +25\text{ }^{\circ}\text{C}$.

4.2 Необхідно визначити:

- 1) коефіцієнт підсилення ПНЧ за потужністю K_p ;
- 2) тип схеми вихідного (кінцевого) каскаду;
- 3) типи транзисторів каскадів підсилення;
- 4) кількість каскадів підсилення (структурну схему ПНЧ);
- 5) орієнтовну електричну принципову схему ПНЧ.

4.3. Знаходимо потужність вхідного сигналу. Зауважимо, що найбільша потужність віддається у навантаження, коли його опір дорівнює внутрішньому опору джерела. Тоді

$$P_{ex} = \frac{U_{ex}^2}{4R_{ex}},$$

де $R_{вх}$ – вхідний опір першого каскаду ПНЧ ($R_{вх} = R_{дж}$).

$$P_{до} = \frac{(60 \cdot 10^{-3})^2}{4 \cdot 250} = 3,6 \cdot 10^{-6} \text{ Вт}$$

4.4 Знаходимо потрібний коефіцієнт підсилення за потужністю.

У загальному випадку рівність $R_{ex} = R_{дж}$ не виконується, а величина опору навантаження ПНЧ не дорівнює опору кінцевого каскаду. Тому на вході та виході ПНЧ можуть бути застосовані узгоджувальні трансформатори, на яких буде губитися частина потужності корисного сигналу. Крім того, в ПНЧ зазвичай застосовують регулятори рівня вихідного сигналу (для звукових ПНЧ - регулятори гучності), що також викликає деяке зниження потужності вихідного сигналу.

Виходячи з цього, коефіцієнт підсилення за потужністю розраховують за такою формулою:

$$K_p = \frac{P_{вих}}{P_{ex} \eta_{Tex} \eta_{Tвих} T_{рег}},$$

де η_{Tex} - к.к.д вхідного трансформатора, задається у межах (0,7...0,8);

$\eta_{Tвих}$ - к.к.д. вихідного трансформатора, задається у межах (0,75...0,85);

$T_{рег}$ – коефіцієнт передачі регулятора рівня сигналу, задається у межах (0,3...0,5).

$$\hat{E}_D = \frac{2,5}{3,6 \cdot 10^{-6} \cdot 0,7 \cdot 0,8 \cdot 0,4} = 3,1 \cdot 10^6.$$

Виразимо коефіцієнт підсилення за потужністю у децибелах:

$$K_{P[дБ]} = 10 \lg K_p;$$

$$\hat{E}_{D[дБ]} = 10 \lg(3,1 \cdot 10^6) = 65 \text{ дБ.}$$

4.5 Попередньо вибираємо схему, тип підсилюючих приладів та орієнтовну величину коефіцієнта підсилення за потужністю вихідного каскаду. При цьому зважаємо на такі рекомендації:

1) при розрахунковій потужності вихідного каскаду до 50 мВт доцільно використовувати однотактну схему з малопотужним транзистором у режимі класу А;

2) за потужності, що перевищує 50 мВт, треба застосовувати двотактну схему, режим якої (клас АВ або В), потужність транзисторів (мала, середня чи велика) визначаються, виходячи з певного значення $P_{вих}$.

Тип транзистора вихідного каскаду вибираємо за величиною максимально допустимої потужності, що розсіюється на його колекторі. Для цього знаходимо потужність, яку транзистор повинен віддати у навантаження:

$$P_T = \frac{P_{вих}}{\eta_{Tвих}},$$

де $\eta_{Tвих}$ - коефіцієнт завантаження транзистора (приймається рівним 0,8), а потім знаходимо потужність, що споживається колекторним ланцюгом від джерела живлення:

- 1) для однотактного каскаду у режимі класу А:

$$P_K = \frac{P_T}{\eta_{\text{вих.каска}}}$$

де $\eta_{\text{вих.каска}}$ - к.к.д. вихідного каскаду (для одноконтурного каскаду приймається приблизно 0,4, а для двоконтурних – від 0,6 до 0,7).

2) для двоконтурного каскаду у режимі класу АВ або В:

$$P_K = \frac{P_T(1-\eta_{\text{вих.каска}})}{2\eta_{\text{вих.каска}}}$$

У нашому випадку $P_{\text{вих}} = 2,5 \text{ Вт} > 50 \text{ мВт}$, тому у якості вихідного каскаду можна вибрати двоконтурну трансформаторну схему підсилення, для якої

$$P_T = \frac{2,5}{0,8} = 3,125 \text{ Вт};$$

$$P_K = \frac{3,125(1-0,7)}{2 \cdot 0,7} \approx 0,67 \text{ Вт}.$$

За знайденим значенням P_K вибираємо тип транзистора вихідного каскаду з табл.2. При цьому необхідно виконувати умови:

$$P_{K_{\text{макс}}} \gg P_K; f_{h21E} \gg f_{\text{с}}$$

де $P_{K_{\text{макс}}}$ - максимально допустима потужність, що розсіюється на колекторі транзистора;

f_{h21E} - гранична частота коефіцієнта передачі струму для вибраного типу транзистора.

Тип транзистора	Структура	$P_{K_{\text{макс}}}$, мВт	$h_{21E} (\beta)$	f_{h21E} , МГц	Граничний режим		Клас за потужністю
					$U_{K_{\text{макс}}}$, В	$I_{K_{\text{макс}}}$, мА	
КТ 316 Г	<i>p-n-p</i>	150	50-350	250	35	50	Малої потужності
КТ 3107 Е	<i>p-n-p</i>	300	120-200	200	20	100	
КТ 315 Г	<i>n-p-n</i>	150	50-350	250	35	100	
КТ 502 В	<i>p-n-p</i>	500	40-120	5	60	300	Середньої потужності
КТ 503 В	<i>n-p-n</i>	500	40-120	5	60	300	
КТ 814 А	<i>p-n-p</i>	1000	>40	3	40	1500	Великої потужності
КТ 816 А	<i>p-n-p</i>	1000	>20	3	40	1500	
КТ 815 А	<i>n-p-n</i>	1000	>40	3	40	1500	
КТ 817 А	<i>n-p-n</i>	1000	>20	3	40	1500	

Вибираємо транзистор типу КТ 815 А з параметрами:

$$P_{K_{\text{макс}}} = 1 \text{ Вт} \gg 0,67 \text{ Вт}; f_{h21E} = 3 \text{ МГц} \gg 20 \text{ кГц}.$$

У нашому випадку транзистор можна використовувати без додаткового охолодження (тепло відводу).

4.6 Знаходимо орієнтовну кількість каскадів m та складаємо структурну схему ПНЧ.

За певних умов можна вважати, що кожний каскад підсилювача за схемою з СЕ забезпечує підсилення потужності приблизно на 20 дБ. Тоді

$$m = \frac{K_{P[\text{дБ}]}}{20} = \frac{65}{20} = 3,25.$$

Отримане значення m округляємо до найближчого більшого цілого, тобто $m=4$. Структурна схема ПНЧ наведена на рис. 2 де цифрами 1-3 позначено каскади попереднього підсилення, а цифрою 4 - вихідний (кінцевий) каскад.

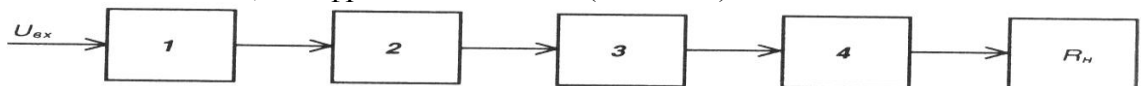


Рис. 2 - ПНЧ. Схема структурна

5 Висновки:

Література Колонтаєвський Ю.П. Промислова електроніка та мікросхемотехніка:

теорія і практикум. За ред.. А.Г. Соскова. – К.: Каравела, 2003. с.31-38

Інструкція для виконання практичної роботи №3

Тема: ОСТАТОЧНИЙ РОЗРАХУНОК КАСКАДУ ПОПЕРЕДНЬОГО ПІДСИЛЕННЯ ПНЧ, ВИКОНАНОГО ЗА СХЕМОЮ ЗІ СЕ

1 Мета розрахунку

Метою даної роботи є набуття навиків розрахунку транзисторних каскадів попереднього підсилення низькочастотних сигналів змінного струму, у даному разі - звукових частот (ПНЧ).

2 Матеріально-технічне та навчально-методичне забезпечення:

- 2.1 Калькулятор
- 2.2 Таблиці вибору схем та значень
- 2.3 Аркуш формату А4
- 2.4 Олівець
- 2.5 Лінійка
- 2.5 Міліметровий папір

3 Теоретичні відомості:

Остаточний розрахунок є основною частиною роботи при проектуванні ПНЧ. При його виконанні розраховують параметри елементів кожного каскаду, кіл міжкаскадних зв'язків, режими роботи транзисторів. Розрахунок зазвичай виконують у послідовності, зворотній послідовності проходження сигналу в ПНЧ: спочатку розраховують елементи кінцевого каскаду, потім - передкінцевого, а далі - каскадів попереднього підсилення. Така послідовність обумовлена орієнтацією розрахунку на забезпечення навантаженні ПНЧ заданої вихідної потужності за допустимих значень нелінійних та частотних викривлень сигналу.

4 Хід роботи

4.1 Вихідні дані

Для остаточного розрахунку каскаду попереднього підсилення транзисторного ПНЧ, що працює у класі А та виконаний за схемою з СЕ, вихідними даними є:

- 1) $U_{\text{вих.м}}, В$ – амплітудне значення напруги на виході (на навантаженні) каскаду;
- 2) $R_{\text{н}}, Ом$ – опір навантаження (вхідний опір наступного каскаду);
- 3) $E_{\text{к}}, В$ – напруга джерела живлення;
- 4) $f_{\text{н}}, Гц$ – нижня межа діапазону частот сигналу, що підсилюється;
- 5) $M_{\text{н}}$ – допустиме значення коефіцієнта частотних викривлень у зоні нижніх частот.

Таблиця - Вихідні дані для остаточного розрахунку каскаду попереднього підсилення

Цифри номера по списку		0	1	2	3	4	5	6	7	8	9
десятки	одиниці										
	$U_{\text{вих.м}}, В$	2,5	3	3,5	4	4,5	5	5,75	6,5	7,25	8
	$R_{\text{н}}, Ом$	130	180	240	330	430	510	620	820	1000	1300
	$E_{\text{к}}, В$	10	12	14	16	18	20	23	26	29	32
$f_{\text{н}}, Гц$		50	75	100	125	150	175	200	225	250	275
$M_{\text{н}}$		2,2	2,1	2	1,9	1,8	1,7	1,6	1,5	1,4	1,3

4.2 Порядок виконання

4.2.1 Вихідні дані

У результаті попереднього розрахунку було складено схему ПНЧ, у яку входять кілька однотипних каскадів попереднього підсилення з СЕ.

Виконаємо розрахунок каскаду, схема електрична принципова якого наведена на рис. 1, за такими вихідними даними (загалом отримують у результаті попереднього розрахунку):

- 1) амплітудне значення напруги на виході каскаду $U_{вих.м}=7,5$ В;
- 2) опір навантаження $R_H=1200$ Ом;
- 3) напруга джерела живлення $E_K=30$ В;
- 4) нижня межа частот $f_H=75$ Гц;
- 5) допустиме значення коефіцієнта викривлень у зоні нижніх частот $M_H=2,15$.

4.2.2 Необхідно визначити:

- 1) тип транзистора (уточнити правильність попереднього вибору);
- 2) режим роботи транзистора;
- 3) опори резисторів дільника R_1, R_2 ;
- 4) опір резистора колекторного навантаження R_3 ;
- 5) опір резистора в колі емітера R_4 ;
- 6) ємність розділяючих конденсаторів C_1 і C_2 ;
- 7) ємність конденсатора в колі емітера C_3 ;
- 8) значення коефіцієнтів підсилення каскаду за струмом K_I напругою K_U та потужністю K_P .

При побудові схеми каскаду будемо використовувати елементи з допустимим відхиленням від номінальної величини $\pm 5\%$.

4.2.3 Перевіримо правильність попереднього вибору транзистора:

- 1) допустима напруга між колектором та емітером повинна перевищувати напругу джерела живлення

$$U_{Kmax} > E_K; \quad (1)$$

- 2) величина допустимого струму колектора повинна перевищувати максимальне значення струму у колекторному колі транзистора

$$I_{Kmax} > I_{0K} + I_{Km}, \quad (2)$$

де I_{0K} - струм спокою у колі колектора;

I_{Km} - амплітуда змінної складової струму у колі колектора;

$$I_{Km} = U_{вих.м} / R_{н*},$$

де $R_{н*} = \frac{R_3 R_H}{R_3 + R_H}$ - еквівалентний опір навантаження каскаду за змінним струмом. При

цьому R_3 є навантаженням за постійним струмом.

Виходячи з того, що даний каскад є підсилювачем потужності, для забезпечення максимальної передачі потужності задаємо:

$$R_3 = R_H$$

тобто $R_3 = 1200$ Ом, за умови підсилення напруги задають $R_3 \ll R_H$, а при підсиленні струму $R_3 \gg R_H$ тоді:

$$R_{н*} = \frac{1200 \cdot 1200}{1200 + 1200} = 600 \Omega$$

$$I_{Km} = \frac{7,5}{600} = 12,5 \text{ мА}$$

Для забезпечення економічності каскаду за мінімальних нелінійних викривлень обирають

$$I_{0K} = (1,05 \dots 1,1) I_{Km} = 1,1 \cdot 12,5 = 13,8 \text{ мА}$$

На підставі (1) та (2) необхідно вибрати транзистор, який би забезпечував:

$$U_{Kmax} > 30 \text{ В}$$

$$I_{Kmax} > 13,8 + 12,5 = 26,3 \text{ мА}$$

За результатами попереднього розрахунку було обрано у якості підсилюючого елемента транзистор типу КТ315Г, у якого $U_{Kmax} > 35 \text{ В}$, $I_{Kmax} = 100 \text{ мА}$, $h_{21E} = 50-350$, $P_{Kmax} = 150 \text{ мВт}$.

4.2.4 Знаходимо напругу між колектором та емітером транзистора у режимі спокою:

$$U_{0K} = U_{вих.м} + U_{осм},$$

де $U_{осм}$ - напруга між колектором та емітером, нижче якої при роботі каскаду виникають значні нелінійні викривлення через те, що у робочу зону потрапляють ділянки характеристик транзистора зі значною кривизною. Для малопотужних транзисторів, як правило, задають $U_{осм} = 1 \text{ В}$. Тоді

$$U_{0K}=7,5+1=8,5В.$$

4.2.5 Знаходимо потужність, що виділяється на колекторі транзистора:

$$P_K = I_{0K} U_{0K}.$$

При цьому необхідно забезпечувати виконання умови:

$$P_K < P_{Kmax};$$

$$P_K = 13,8 \cdot 8,5 = 117 < 150 \text{ мВт};$$

Таким чином, вибраний тип транзистора відповідає вимогам за потужністю.

4.2.6 Знаходимо опір навантаження у колі колектора, маємо $R_3 = 1200 \text{ Ом}$.

Потужність, що розсіюється в резисторі:

$$P = I^2 \cdot R, \text{ отже}$$

$$P_{R3} = I_{0K}^2 \cdot R_3 = (13,8 \cdot 10^{-3})^2 \cdot 1200 = 0,227 \text{ Вт}.$$

За табл. 1-4 вибираємо резистор типу С2-33 потужністю 0,25 Вт з опором 1200 Ом.

4.2.7 Знаходимо опір резистора R_4 у колі термостабілізації:

$$R_4 = \frac{E_K - U_{0K}}{I_{0K}} - R_3.$$

При цьому необхідно виконувати співвідношення:

$$\frac{R_4}{R_3} = (0,1 \dots 0,4), \quad (3)$$

що забезпечує незначне зниження динамічного діапазону каскаду і падіння напруги на R_4 яке перевищує значення контактного потенціалу p - n переходу транзистора. Отже:

$$R_4 = \frac{30 - 8,5}{13,8 \cdot 10^{-3}} - 1200 = 358 \hat{\Omega};$$

$$\frac{R_4}{R_3} = \frac{358}{1200} = 0,3$$

Останнє відповідає умові .

Потужність, що розсіюється в R_4 :

$$P_{R4} = I_{0K}^2 \cdot R_4 = (13,8 \cdot 10^{-3})^2 \cdot 358 = 0,068 \text{ Вт}.$$

За табл.1-4 вибираємо резистор типу С2-33 потужністю 0,25 Вт з опором 360 Ом.

4.2.8 Знаходимо ємність конденсатора C_3 , що шунтує R_4 за умови, що його опір на частоті f повинен бути у 10 разів меншим за опір резистора R_4 :

$$C_3 \geq \frac{10^6}{2\pi \cdot f_H \cdot 0,1 \cdot R_H},$$

де множник 10^6 дозволяє отримувати значення ємності у мікрофарадах.

$$C_3 \geq \frac{10^6}{2\pi \cdot 75 \cdot 0,1 \cdot 360} = 58,9 \hat{\mu}\text{Ф}.$$

Робоча напруга на C_3 :

$$U_{C3} = I_{0K} \cdot R_4 = 13,8 \cdot 10^{-3} \cdot 360 = 4,97 \text{ В}.$$

За табл.1-4 вибираємо конденсатор типу К50-35 ємністю 100 мкФ на напругу 6,3 В.

4.2.9 Знаходимо величину струму спокою бази транзистора:

$$I_{0B} = I_{0K} / h_{21E \min},$$

$$I_{0A} = 13,8 / 50 = 0,276 \hat{\mu}\text{А}.$$

4.2.10 Оскільки у відкритому стані транзистора напруга між його базою та емітером становить близько 0,6 В, то напруга спокою бази – $U_{0B} \approx 0,6 \text{ В}$ і можна знайти орієнтовне значення вхідного опору транзистора:

$$R_{ax} = U_{0B} / I_{0B},$$

$$R_{ax} = \frac{0,6}{0,276 \cdot 10^{-3}} = 2170 \hat{\Omega}$$

4.2.11 Знаходимо величини опорів резисторів дільника R_1, R_2 . Дільник підключено до напруги.

$$U_D = E_K = 30 \text{ В}.$$

Величина струму в дільнику вибирається у межах:

$$I_D = (2 \dots 5) I_{0B},$$

що забезпечує незалежність задання режиму спокою транзистора при зміні його параметрів під впливом температури, при заміні на інший і т.п.

$$I_D = 5 \cdot 0,276 = 1,38 \text{ мА},$$

Падіння напруги на резисторі R_4 складає:

$$U_{R4} = (I_{0K} + I_{0B}) R_4,$$

$$U_{R4} = (13,8 + 0,276) \cdot 360 = 5,07 \text{ В. тоді}$$

$$R_1 = \frac{U_{\Delta} - U_{R4} - U_{0B}}{I_{0B} + I_{\Delta}};$$

$$R_2 = \frac{U_{R4} + U_{0B}}{I_{\Delta}}.$$

$$R_1 = \frac{30 - 5,07 - 0,6}{(0,276 + 1,38) \cdot 10^{-3}} = 14700 \hat{\Omega} ;$$

$$R_2 = \frac{5,07 + 0,6}{1,38 \cdot 10^{-3}} = 4110 \hat{\Omega} .$$

За табл.1-4 вибираємо $R_1=15 \text{ кОм}$; $R_2=4,3 \text{ кОм}$.

Знаходимо потужність, що виділяється в резисторах R_1 і R_2 :

$$P_{R1} = (I_{0B} + I_{\Delta})^2 R_1;$$

$$P_{R2} = I_{\Delta}^2 R_2;$$

$$P_{R1} = [(0,276 + 1,38) \cdot 10^{-3}]^2 \cdot 15 \cdot 10^3 = 0,041 \hat{\text{А}} \hat{\text{В}} ;$$

$$P_{R2} = (1,38 \cdot 10^{-3}) \cdot 4,3 \cdot 10^3 = 0,008 \hat{\text{А}} \hat{\text{В}} .$$

Із табл. 1-4 вибираємо резистори типу С2-33 потужністю 0,125 Вт.

4.2.12 Знаходимо ємність конденсатора C_2 за умови забезпечення допустимого значення коефіцієнта частотних викривлень M_H :

$$C_2 \geq \frac{10^6}{2\pi f_i (R_{i_1} + R_i) \sqrt{M_H^2 - 1}}$$

значення C отримуємо в мікрофарадах. Робочу напругу C_2 приймаємо рівною

$$U_{C2} = 1,5 E_K.$$

$$C_2 \geq \frac{10^6}{2\pi \cdot 75 \cdot (600 + 1200) \cdot \sqrt{2,15^2 - 1}} = 0,62 \hat{\mu}\hat{\text{Ф}}$$

$$U_{C2} = 1,5 \cdot 30 = 45 \text{ В}$$

За табл. 1-4 вибираємо конденсатор типу К73-17 ємністю 0,68 мкФ на напругу 250 В.

4.2.13. Знаходимо амплітудні значення струму й напруги на вході каскаду:

$$I_{ex.m} = \frac{I_{Km}}{h_{21E \min}}$$

де $h_{21E \min}$ - мінімальне значення коефіцієнта передачі струму для обраного транзистора.

$$I_{\dot{a}\dot{a}m} = \frac{12,5}{50} = 0,25 \hat{\text{А}}$$

$$U_{ex.m} = I_{ex.m} R_{ex}.$$

$$U_{\text{вх.м}} = 0,25 \cdot 10^{-3} \cdot 2182 = 0,5455 \text{ В}$$

Необхідна потужність вхідного сигналу

$$P_{\dot{a}\dot{a}} = \frac{0,25 \cdot 10^{-3} \cdot 0,5455}{2} = 6,819 \cdot 10^{-5} \hat{\text{А}} \hat{\text{В}}$$

4.2.13. Знаходимо розрахункові коефіцієнти підсилення каскаду за струмом, напругою та потужністю:

$$K_1 = h_{21E \min} \frac{R_{H\infty}}{R_H} = 50 \cdot \frac{600}{1200} = 25,$$

$$K_U = h_{21E \min} \frac{R_{H\infty}}{R_H} = 50 \cdot \frac{600}{2170} = 13,8$$

$$K_P = K_1 K_U = 25 \cdot 13,8 = 345,$$

$$[\hat{E}_{\dot{D}}]_{\hat{\text{А}}\hat{\text{А}}} = 10 \cdot \lg \hat{E}_{\dot{D}} = 10 \cdot \lg 345 = 23,9 \hat{\text{А}} \hat{\text{А}}$$

Раніше було прийнято значення коефіцієнта підсилення за потужністю 20 дБ, отже каскад розраховано вірно.

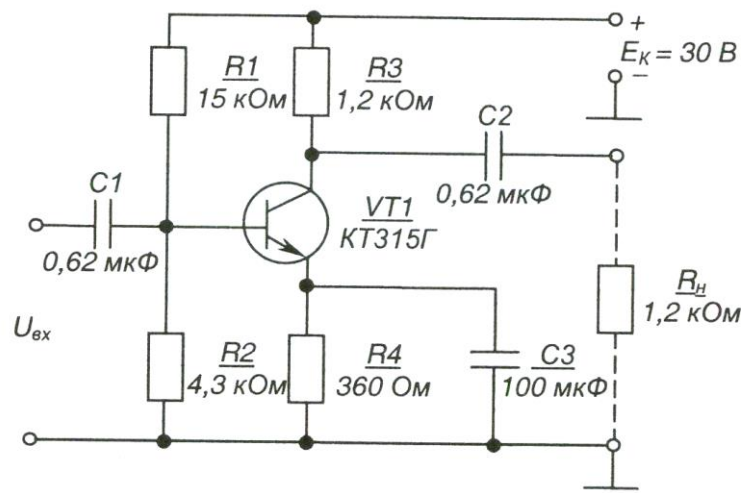


Рис. 1- Каскад підсилення з СЕ. Схема електрична принципова

5 Висновки:

Література

Колонтаєвський Ю.П. Промислова електроніка та мікросхемотехніка: теорія і практикум. За ред.. А.Г. Соскова. – К.: Каравела, 2003. с.31-38

Номинальні значення опорів резисторів та ємностей конденсаторів (між іншим, як і номинальні значення параметрів будь-яких стандартних елементів) відповідають стандартним рядам, що, як правило, є десятковими рядами геометричної прогресії зі знаменником $q_N = \sqrt[N]{10}$, де N - кількість значень ряду. Номинальне значення параметру, що відповідає конкретній позиції ряду (від 1 до N) обчислюється як $a_i = a_0 q_N^{i-1}$. Деякі ряди номинальних значень наведені у табл. 12.3.2. Так, для ряду E24: N=24; $q_{24} = \sqrt[24]{10}$; $a_0=1$.

Таблиця 1 - Ряди номинальних значень

Індекс ряду	Позиції ряду	Допустиме відхилення від номинальної величини, %
E 6	1,0; 1,5; 2,2; 3,3; 4,7; 6,8	± 20
E 12	1,0; 1,2; 1,5; 1,8; 2,2; 2,7; 3,3; 3,9; 4,7; 5,6; 6,8; 8,2	± 10
E 24	1,0; 1,1; 1,2; 1,3; 1,5; 1,6; 1,8; 2,0; 2,2; 2,4; 2,7; 3,0; 3,3; 3,6; 3,9; 4,3; 4,7; 5,1; 5,6; 6,2; 6,8; 7,5; 8,2; 9,1	± 5

Числу в індексі знаменника ряду відповідає кількість позицій ряду: так ряд E24 має 24 номинальних значення у проміжку від 1 до 10 (більша кількість при допустимому відхиленні ±5% не потрібна).

Будь-яке номинальне значення ряду може бути помножене на множник 10^m . Множники та їх позначення наведені в табл. 2 (може бути, наприклад, 6,8 Ом; 680 Ом; 6,8 кОм; 68 кОм; 6,8 мкФ; 0,68 нФ; 6800 пФ та ін.).

Таблиця 2 - Множники для утворення десяткових часткових та кратних одиниць

Множник 10^m	Приставка	Параметр елемента			
		Опір		Ємність	
		Назва	Позначення	Назва	Позначення
10^9	гіга	гігаом	ГОм	фарада	Ф
10^6	мега	мегаом	МОм		
10^3	кіло	кілоом	Ком		
1		ом	Ом		
10^{-3}	мілі	міліом	мОм	мікрофарада	мФ
10^{-6}	мікро				

10 ⁻⁹ 10 ⁻¹²	нано піко			нанофарада піко фарада	нФ пФ
---------------------------------------	--------------	--	--	---------------------------	----------

Номинальні значення деяких елементів, особливо застарілої розробки, можуть відповідати іншим рядам.

Деякі найрозповсюдженіші типи резисторів, що виробляються для електронних пристроїв, наведено у табл. 3, а конденсаторів - у табл. 4.

Примітки до табл. 4

1) якщо розрахункова величина ємності більша за максимальне номінальне значення конденсаторів даного типу, то необхідне значення ємності забезпечують за рахунок паралельного вмикання потрібної кількості конденсаторів;

2) якщо розрахункова величина робочої напруги більша за номінальне значення напруги конденсатора, то використовують послідовне вмикання конденсаторів.

Таблиця 3 - Постійні резистори

Типи резистора	Діапазон опорів	Номинальна потужність, Вт
МЛТ	1 Ом – 3,01 МОм	0,125
	1 Ом – 5,1 МОм	0,25; 0,5
	1 Ом – 10 МОм	1; 2
С2 – 33	1 Ом – 3 МОм	0,125
	1 Ом – 5,1 МОм	0,25
	0,1 Ом – 5,1 МОм	0,5
	1 Ом – 10 МОм	1
	1 Ом – 22 МОм	2

Таблиця 4 – Конденсатори постійної ємності

Номинальна наруга, В	Номинальна ємність, мкФ				
	К 50-7	К 50-35	К 50-18	К10-17	К73-17
6,3		20; 30; 50; 100; 200; 500	220000		
10		10; 20; 30; 50; 100; 200; 500; 1000; 2000; 5000	100000		
16		5; 10; 20; 30; 50; 100; 200; 300; 1000; 2000; 5000	22000 68000 100000		

Таблиця 4 – Конденсатори постійної ємності (продовження)

Номинальна наруга, В	Номинальна ємність, мкФ				
	К 507	К 50-35	К 50-18	К10-17	К73-17
25		2; 5; 10; 20; 30; 50; 100; 200; 500; 1000; 2000; 5000	15000 33000 100000		
50		2; 5; 10; 20; 30; 50; 100; 200; 500; 1000; 2000	4700 10000 15000 22000	0,001; 0,01; 0,022; 0,056	
63					0,22; 0,33; 0,47; 0,68; 1; 1,5; 2,2; 3,3; 4,7
100		0,5; 1; 2,5; 10; 20; 30; 50	2200 4700		

			10000		
160	2; 50; 100; 200; 500	1,2; 5; 10; 20			1,5; 2,2
250	10; 20; 50; 100; 200		1000 4700		0,047; 0,068; 0,1; 0,15; 0,22; 0,33; 0,47; 0,68; 1
300	5; 10; 20; 50; 100; 200				
350	10; 20; 50; 100				
450	10; 20; 50; 100				

Інструкція до виконання практичної роботи № 4

Тема: РОЗРАХУНОК ТА АНАЛІЗ РОБОТИ ПІДСИЛЮЮЧИХ КАСКАДІВ НА ОПЕРАЦІЙНИХ ПІДСИЛЮВАЧАХ (ОП)

1 Мета: Метою даної роботи є набуття навиків розрахунку та аналізу підсилюючих каскадів на операційних підсилювачах.

2 Матеріально-технічне та навчально-методичне забезпечення:

- 2.1 Калькулятор
- 2.2 Таблиці вибору схем та значень
- 2.3 Аркуш формату А4
- 2.4 Олівець
- 2.5 Лінійка
- 2.5 Міліметровий папір

3 Теоретичні відомості:

Для виконання розрахунку необхідно знати основні параметри і характеристики операційних підсилювачів, принципи побудови та дії підсилювачів на операційних підсилювачів, методи їх розрахунку. Операційний підсилювач (ОП) - це ППС, який має високий коефіцієнт підсилення, два входи (так званий диференційний вхід) і один вихід.

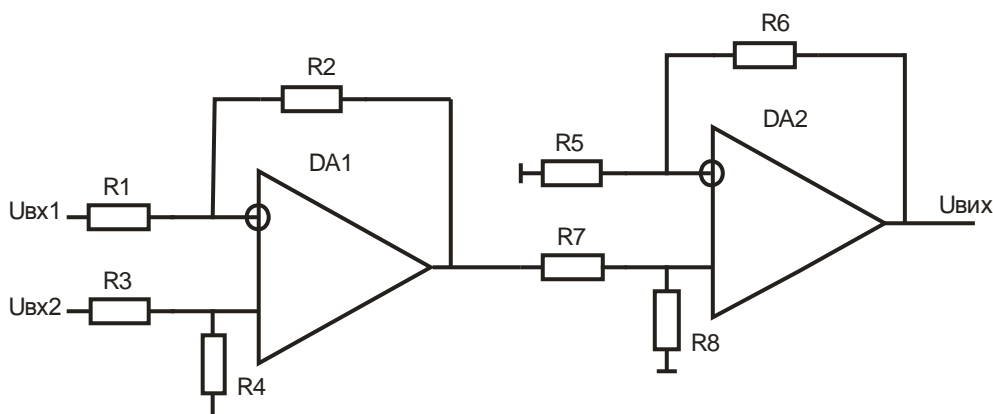
Зазвичай, ОП будують як ППС з безпосередніми зв'язками між каскадами, з диференційним входом і біполярним відносно амплітуди підсилюваного сигналу виходом. Це забезпечує нульові потенціали на вході і виході ОП при відсутності вхідного сигналу. Тому такі підсилювачі легко з'єднувати послідовно, а також охоплювати зворотними зв'язками.

По своїй структурі ОП бувають три- або двокаскадні.

По три каскадній схемі будувались ОП в інтегральному виконанні першого покоління. Перший диференційний каскад у них працює в режимі мікро струмів, забезпечуючи тим самим високий вхідний опір. Другий диференційний каскад забезпечує підсилення напруги. Третій і н каскад, вихідний, виконується як двотактний з СК і забезпечує підсилення потужності, а також низький вихідний опір.

4 Хід роботи

1 Для схеми вмикання ОП визначити вихідний сигнал



2 Вибрати і вписати згідно таблиці вихідні параметри для розрахунку

Номер по списку в журналі		0	1	2	3	4	5	6	7	8	9
одиниці	десятки										
$U_{вх1}$, мВ		5	10	10	-10	5	8	-5	-12	15	20
$U_{вх2}$, мВ		-15	20	-4	18	25	-13	12	-5	14	15
R_1 , кОм		51	47	100	51	33	10	39	81	33	27
R_2 , кОм		10	10	39	47	51	33	10	39	81	33
R_3 , кОм		10	100	51	33	10	39	81	33	100	51
	R_4 , кОм	51	47	100	51	100	51	33	10	39	81
	R_4 , кОм	810	47	100	51	47	100	51	47	100	51
	R_6 , кОм	100	33	10	39	33	10	39	47	100	51
	R_7 , кОм	100	10	39	81	33	100	51	10	39	81
	R_8 , кОм	100	10	39	47	100	51	47	100	51	47

3 Накреслити розрахункову схему

4 Розрахувати вихідну напругу першого ОП за формулою:

$$U_{вих1} = U_{вх2} \cdot \frac{R_1}{R_3 + R_4} \left(1 + \frac{R_2}{R_1} \right) - U_{вх1} \cdot \frac{R_2}{R_1}$$

5 Розрахувати вхідну напругу другого ОП за формулою:

$$U_{вх2} = U_{вих1} \frac{R_8}{R_8 + R_7}$$

6 Розрахувати вихідну напругу другого ОП за формулою:

$$U_{вих2} = U_{вх2} \left(1 + \frac{R_6}{R_5} \right)$$

7 Пояснити схеми вмикання першого та другого підсилювача

8 Накреслити розрахункову схему згідно розрахованих та вибраних параметрів

5 Висновки:

Література

Інструкція для виконання практичної роботи №5

Тема Розрахунок однофазного випрямляча

1 Мета: Метою даної роботи є набуття навиків розрахунку випрямляча малої потужності

2 Матеріально-технічне та навчально-методичне забезпечення:

- 2.1 Калькулятор
- 2.2 Таблиці вибору схем та значень
- 2.3 Аркуш формату А4
- 2.4 Олівець
- 2.5 Лінійка
- 2.5 Міліметровий папір

3 Теоретичні відомості:

Для живлення сучасних електронних пристроїв малої потужності найчастіше застосовують однофазні випрямлячі змінного струму, зазвичай двопівперіодні. Величину пульсації вихідної напруги знижують до необхідної величини за допомогою ємнісних фільтрів. Це обумовлює ємнісний характер навантаження випрямляча. У якості вентилів найчастіше застосовують напівпровідникові, головним чином кремнієві, випрямні діоди. Такий випрямляч забезпечує двопівперіодне випрямлення має менші габарити, масу і, відповідно, вартість трансформатора

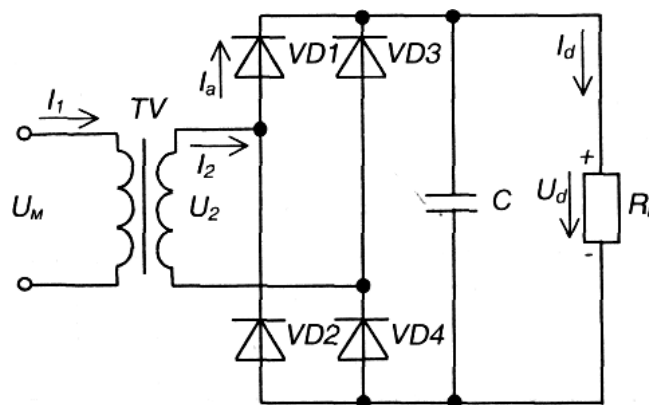


Рис. 1- Однофазний мостовий випрямляч з ємнісним фільтром

4 Хід роботи

Вихідні дані вибрати згідно свого варіанту (наприклад варіант 84):

- 1) середнє значення випрямленої напруги за номінального опору навантаження $U_d=48\text{В}$;
- 2) струм навантаження $I_d = 0,3\text{А}$;
- 3) коефіцієнт пульсації випрямленої напруги $K_{\text{п}}=2,5 \%$;
- 4) напруга мережі живлення $U_M = 127\text{В}$;
- 5) частота мережі живлення $f_M = 400 \text{ Гц}$.

Цифри номера по списку		0	1	2	3	4	5	6	7	8	9
Десятки	Одиниці										
	U_d, B	10	15	20	24	48	100	150	250	300	400
	I_d, A	1,2	1	0,6	0,5	0,35	0,2	0,15	0,12	0,1	0,08
	$K_n, \%$	0,5	1,0	1,5	2,0	0,8	1,2	1,7	2,2	2,5	1,6
	U_m, B	127	220	127	220	127	220	127	220	127	220
	$f_m, Гц$	400	50	50	400	400	50	50	400	50	50

Необхідно визначити:

- 1) тип і параметри вентилів
- 2) режими роботи схеми (значення струмів в елементах та напруг на них);
- 3) к.к.д. випрямляча;
- 4) ємність та тип конденсатора фільтра.

Порядок розрахунку

1. Визначимо орієнтовні значення параметрів вентилів та габаритну потужність трансформатора.

Для цього необхідно задати значення допоміжних коефіцієнтів B, D і F. Для мостової схеми їх вибирають в інтервалах $B = 0,95...1,1$; $D = 2,1...2,2$; $F = 6,8...7,2$.

Нехай $B = 1,06$; $D = 2,15$; $F = 7,0$.

Тоді амплітуда зворотної напруги на вентилі становитиме:

$$U_{вм} = 1,5U_d = 1,5 \cdot 48 = 72B.$$

Середнє та амплітудне значення струму через вентиль відповідно:

$$I_a = \frac{I_d}{2};$$

$$I_{ам} = I_d \cdot 0,5F.$$

Отже,

$$I_a = \frac{0,3}{2} = 0,15A$$

$$I_{ам} = 0,3 \cdot 0,5 \cdot 7 = 1,05 A$$

2. Габаритну потужність трансформатора визначимо:

$$S_T = U_d I_d \cdot 0,707BD;$$

$$S_T = 48 \cdot 0,3 \cdot 0,707 \cdot 1,06 \cdot 2,15 = 23,2 B \cdot A$$

За визначеним значенням габаритної потужності з таблиці 1 знаходимо максимальне значення індукції B_m для сталі марки Э360, забезпечуючи виконання умови $S_T > 23,2 BA$:

$$B_m = 1,47 \text{ Тл для } S_T = 40 BA.$$

Таблиця 1 - Рекомендовані значення максимальної індукції та к.к.д. трансформатора для марок сталей Э340, Э350, Э360

Габаритна потужність S_T , ВА	Індуктивність B_m , Тл		к.к.д. η	
	$f_M=50$	$f_M=400$	$f_M=50$	$f_M=400$
10	1,2	1,15	0,85	0,78
20	1,4	1,33	0,89	0,83
40	1,55	1,47	0,92	0,86
70	1,6	1,51	0,94	0,99

100	1,6	1,5	0,95	0,9
200	1,43	1,4	0,96	0,92
400	1,43	1,3	0,97	0,94

3. Вибираємо тип вентилів за таблицею 2. При цьому необхідно забезпечити виконання умов:

$$U_{зв\ max} > U_{вм}$$

$$I_{а\ max} > I_{а}$$

$$I_{ам\ max} = \pi I_{а\ max} > I_{ам}$$

В якості вентилів вибираємо кремнієві діоди типу КД209А, що мають наступні параметри:

$$U_{зв\ max} = 100\ В > 72\ В$$

$$I_{а\ max} = 0,5\ А > 0,15\ А$$

$$I_{ам\ max} = \pi \cdot I_{а\ max} = 0,5 \cdot 3,14 = 1,57 > I_{ам} = 1,05\ А$$

$$U_{пр} = 1\ В$$

Таблиця 2 - Основні параметри деяких випрямних діодів

Типи діода	Граничні електричні параметри при температурі оточуючого середовища $25 \pm 5\ ^\circ\text{C}$		
	Допустима зворотна напруга $U_{зв\ max},\ В$	Середнє значення випрямленого струму $I_{а\ max},\ А$	Пряме падіння напруги $U_{пр}$ (при $I_{а\ max}$), В
КД105Б	400	0,3	1
КД105	600		
КД105Г	800		
КД205А	500	0,5	
КД205Б	400		
КД205В	300		
КД205Г	200		
КД205Д	100	0,7	
КД205К			
КД205Л	200	1,0	
КД208	100	0,7	
КД209А	400	3,5	
КД209Б	600		
КД202А	50	1,0	
КД202Б			
КД202В	100	3,5	
КД202Г		1,0	
КД202Д		3,5	
КД202Е	200	1,0	

4. Знаходимо опір діода у провідному стані:

$$r_{пр} = \frac{U_{пр}}{I_{а\ max}};$$

$$r_{пр} = \frac{1}{0,5} = 2\ \text{Ом}$$

5. Знайдемо величину активного опору обмоток трансформатора:

$$r_T = \frac{k_r U_d}{I_d f_m B_m} \sqrt{\frac{S f_m B_m}{U_d I_d}},$$

де k_T - коефіцієнт, що залежить від схеми випрямлення: для мостової схеми $k_T = 3,5$;

B_m - амплітуда магнітної індукції в магнітопроводі трансформатора, Тл;

S - число стержнів трансформатора, що на них розміщено обмотки: для броньового трансформатора з Ш - подібними пластинами магнітопроводу $S=1$.

$$r_T = \frac{3,5 \cdot 48}{0,3 \cdot 400 \cdot 1,47} \sqrt[4]{\frac{1 \cdot 400 \cdot 1,47}{48 \cdot 0,3}} = 2,41 \text{ Ом}$$

6. Індуктивність розсіювання обмоток трансформатора:

$$L_S = k_L S \frac{U_d}{I_d f_m B_m} \cdot \frac{1}{\sqrt[4]{\frac{S f_m B_m}{U_d I_d}}};$$

де k_L - коефіцієнт, що залежить від схеми випрямлення: для мостової схеми $k_L = 5 \cdot 10^{-3}$.

$$L_S = 5 \cdot 10^{-3} \cdot 1 \cdot \frac{48}{0,3 \cdot 400 \cdot 1,47} \cdot \frac{1}{\sqrt[4]{\frac{1 \cdot 400 \cdot 1,47}{48 \cdot 0,3}}} = 0,54 \text{ мГн}$$

7. Визначаємо кут φ , що характеризує співвідношення між індуктивним і активним опорами випрямляча:

$$\varphi = \arctg \frac{2\pi f_m L_S}{r},$$

де r - активний опір випрямляча.

У загальному випадку

$$r = r_T + n_q r_{np},$$

де n_q - кількість послідовно увімкнених і одночасно працюючих вентилів, для мостової схеми $n_q = 2$.

$$r = 2,41 + 2 \cdot 2 = 6,61 \text{ Ом}$$

$$\varphi = \arctg \frac{2 \cdot 3,14 \cdot 400 \cdot 0,54 \cdot 10^{-3}}{6,41} = 12^\circ$$

8. Знаходимо величину основного розрахункового коефіцієнта:

$$A_0 = \frac{I_d r}{m U_d},$$

де m - число фаз випрямляча (для мостової схеми $m = 2$).

$$A_0 = \frac{0,3 \cdot 6,41}{2 \cdot 48} = 0,02$$

9. За знайденими значеннями A_0 і кута φ за графіками, наведеними на рисунках 2-5 знаходимо величини допоміжних коефіцієнтів :

$$B = 0,825; D = 2,57; F = 7,25; H = 5,5 \cdot 10^3.$$

Знаючи величини коефіцієнтів B , D , F і H , можна знайти уточнені параметри трансформатора і вентиля, за якими перевіримо правильність їх вибору.

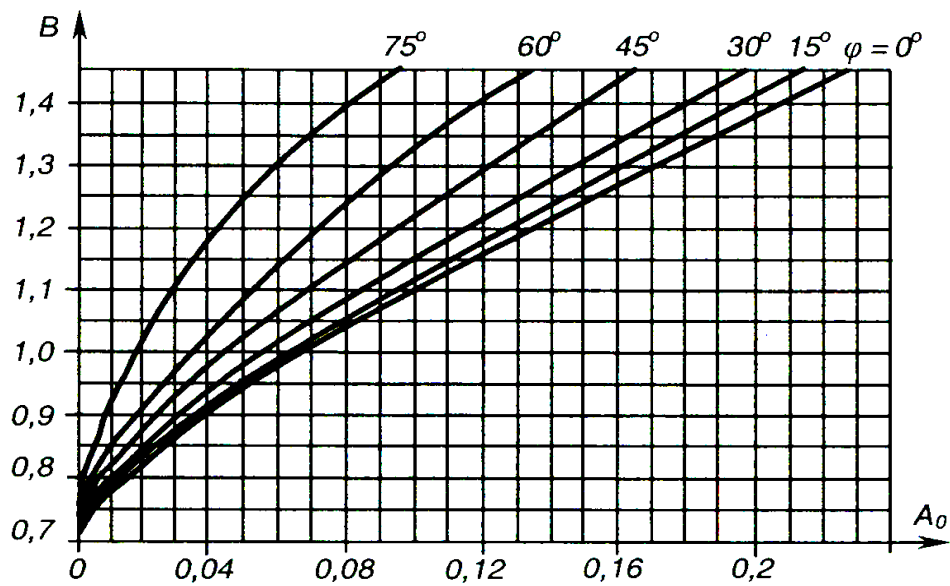


Рис. 2 - Залежності коефіцієнта B від основного розрахункового коефіцієнта A_0 для різних значень кута φ

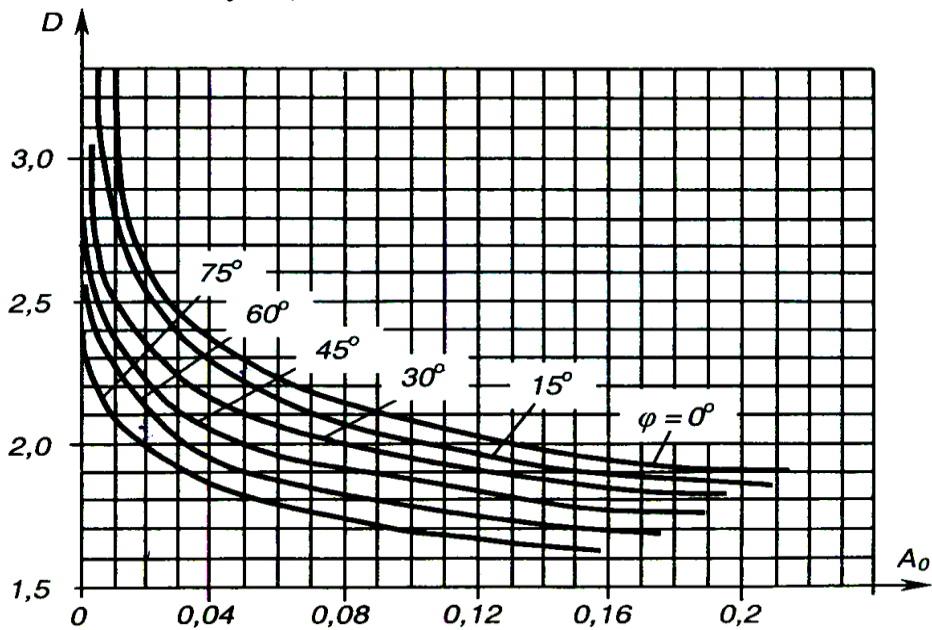


Рис. 3 - Залежності коефіцієнта D від основного розрахункового коефіцієнта A_0 для різних значень кута φ

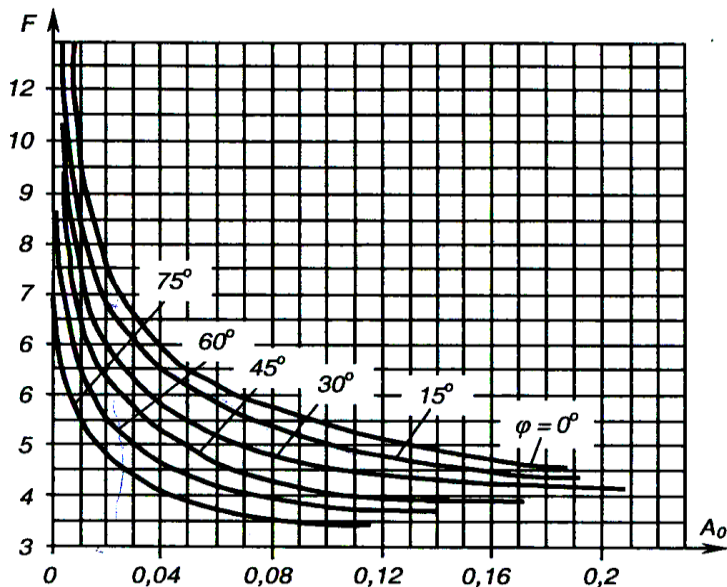


Рис. 4 - Залежності коефіцієнта F від основного розрахункового коефіцієнта A_0 для різних значень кута φ

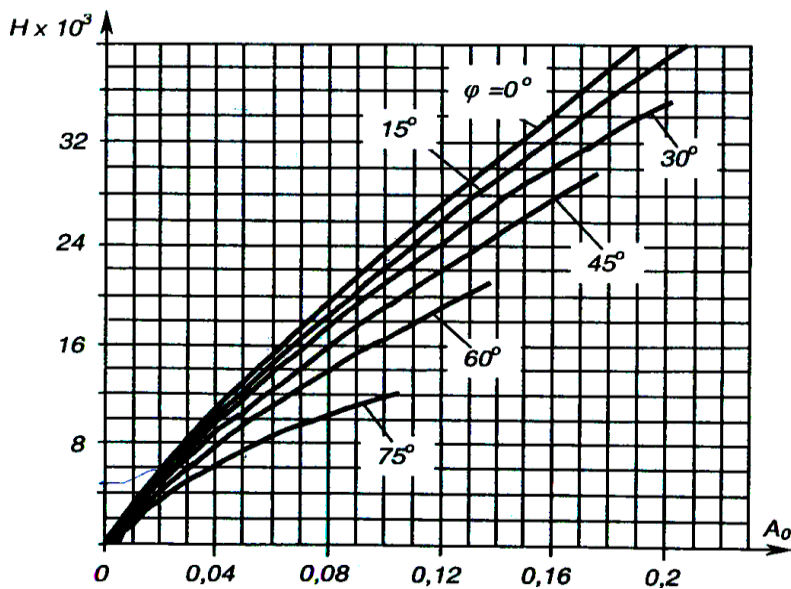


Рис. 5 - Залежності коефіцієнта H від основного розрахункового коефіцієнта A_0 для різних значень кута φ

10. Діюче значення напруги вторинної обмотки трансформатора становить:

$$U_2 = B \cdot U_d$$

$$U_2 = 0,825 \cdot 48 = 39,6 \text{ В}$$

11. Діюче значення струму вторинної обмотки трансформатора:

$$I_2 = 0,707 \cdot D \cdot I_d$$

$$I_2 = 0,707 \cdot 2,57 \cdot 0,3 = 0,55 \text{ А}$$

12. Повна потужність вторинної обмотки трансформатора:

$$S_2 = 0,707 \cdot B \cdot D \cdot I_d \cdot U_d$$

$$S_2 = 0,707 \cdot 0,825 \cdot 2,57 \cdot 0,3 \cdot 48 = 21,6 \text{ В} \cdot \text{А}$$

13. Діюче значення струму первинної обмотки трансформатора:

$$I_1 = I_2 \cdot n$$

де $n = U_2 / U_1$ - коефіцієнт трансформації трансформатора ($U_1 = U_M$).

$$I_1 = 0,55 \cdot \frac{39,6}{127} = 0,17 \text{ А}$$

14. Повна потужність первинної обмотки трансформатора:

$$S_1 = U_1 \cdot I_1$$

$$S_1 = 127 \cdot 0,17 = 21,6 \text{ В} \cdot \text{А}$$

15. Уточнимо повну (габаритну) потужність трансформатора:

$$S_T = \frac{S_1 + S_2}{2};$$

$$S_T = \frac{21,6 + 21,6}{2} = 21,6 < 40 \text{ Вм}$$

16. Уточнимо значення параметрів діода:

$$U_{\text{ВМ}} = 1,41 \cdot B \cdot U_d$$

$$I_a = I_d / 2$$

$$U_{\text{ВМ}} = 1,41 \cdot 0,825 \cdot 48 = 55,8 \text{ В} < U_{\text{ЗВ max}} = 100 \text{ В}$$

$$I_a = 0,3 / 2 = 0,15 \text{ А} < I_{a \text{ max}} = 0,5 \text{ А}$$

$$I_{\text{ам}} = 0,5 \cdot F \cdot I_d$$

$$I_{\text{ам}} = 0,5 \cdot 7,25 \cdot 0,3 = 1,09 < I_{\text{ам max}} = 1,57 \text{ А}$$

Отже тип діода вибрано правильно

17. Знаходимо величину ємності конденсатора фільтра:

$$C > \frac{100H}{rK_n f_m};$$

$$C > \frac{100 \cdot 5,5 \cdot 10^3}{6,41 \cdot 2,5 \cdot 400} = 85,8 \text{ мкФ} \approx (100 \text{ мкФ})$$

Вибираємо (з таблиці практичної роботи №3) конденсатор типу К50 - 7 з параметрами ємністю 100 мкФ на напругу

$$U = 160\text{В} > \sqrt{2} U_2 = \sqrt{2} \cdot 39,6 \approx 55,8\text{В}$$

18. Знаходимо значення напруги холостого ходу випрямляча:

$$U_{dxx} = U_{2m} = U_2 \cdot \sqrt{2}$$

$$U_{dxx} = 39,6 \cdot \sqrt{2} = 55,8\text{В}$$

19. Величина струму короткого замикання:

$$I_{dк.з.} = \frac{\sqrt{2}U_2}{r};$$

$$I_{d\hat{E}\zeta} = \frac{\sqrt{2} \cdot 39,9}{6,41} = 8,7\text{А}$$

20. Величина внутрішнього опору випрямляча складає

$$r_0 = \frac{U_{dX.X.} - U_d}{I_d};$$

$$r_i = \frac{55,8 - 48}{0,3} = 26\hat{\Omega}$$

21. Знайдемо величину к.к.д. випрямляча:

$$\eta = \frac{U_d I_d}{U_d I_d + P_T + P_B};$$

де P_T - втрати потужності в трансформаторі з к.к.д. $\eta_T = 0,86$;

P_B - втрати потужності у одночасно працюючих діодах: $n_q = 2$

Втрати потужності в трансформаторі

$$P_T = S_T (1 - \eta_T);$$

$$P_T = 21,6 \cdot (1 - 0,86) = 3,02 \text{ В}\cdot\text{А}$$

Втрати потужності в діодах

$$P_B = I_a U_{np} n_q;$$

$$P_B = 0,15 \cdot 1 \cdot 2 = 0,3 \text{ ВА}$$

Тоді

$$\eta = \frac{48 \cdot 0,3}{48 \cdot 0,3 + 3,02 + 0,3} = 0,81$$

22 Накреслити принципову схему розрахованого випрямляча (вказати розраховані величини та вибрані елементи)

5 Висновки:

Література

Колонтаєвський Ю.П. Промислова електроніка та мікросхемотехніка: теорія і практикум. За ред.. А.Г. Соскова. – К.: Каравела, 2003. с.31-38

Інструкція для виконання практичної роботи №6

Тема ЗАСТОСУВАННЯ СТАБІЛІЗАТОРІВ НАПРУГИ

1. Мета: Метою даної роботи є набуття навиків вибору і застосування інтегральних стабілізаторів напруги для живлення електронних пристроїв.

2 Матеріально-технічне та навчально-методичне забезпечення:

2.1 Калькулятор

2.2 Таблиці вибору схем та значень

2.3 Аркуш формату А4

2.4 Олівець

2.5 Лінійка

2.5 Міліметровий папір

3 Теоретичні відомості:

Сучасні електронні пристрої для забезпечення високої точності своєї роботи висувають високі вимоги до стабільності напруги живлення. Задовільнити їх при високих інших показниках (габарити, маса, вартість та ін.) дозволяє широке застосування стабілізаторів у інтегральному виконанні, як із фіксованою вихідною напругою, так і універсальних (з регульованою вихідною напругою).

Стабілізатори з фіксованою вихідною напругою мають внутрішній дільник, що забезпечує задання необхідного значення вихідної напруги. Налагоджуються вони на величини стандартного ряду напруг живлення у процесі виробництва.

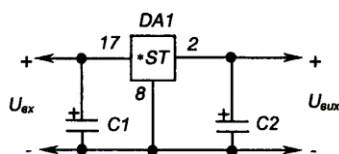
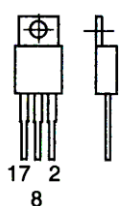
Задання необхідного значення вихідної напруги в універсальних стабілізаторах забезпечується зовнішнім резистивним дільником.

4 Хід роботи

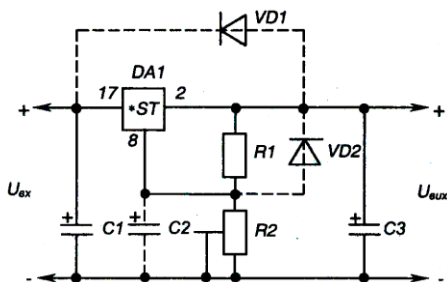
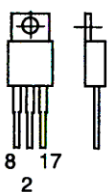
Вихідними даними для вибору інтегрального стабілізатору є:

- 1) $U_{\text{вих}}$, В – напруга на виході стабілізатора (напруга живлення електронного або іншого пристрою, для якого будується стабілізатор);
- 2) $U_{\text{вих min}}$, В – мінімальна вхідна напруга стабілізатора (надходить із фільтра випрямляча);
- 3) $U_{\text{вих max}}$, В – максимальна вхідна напруга стабілізатора;
- 4) $P_{\text{н}}$, Вт – потужність навантаження;
- 5) Тип ІМС стабілізаторів напруги – пропонуються ІМС серії 142, параметри яких наведено у табл. 12.8.1, а типові схеми вмикання – на рис. 12.8.1.

Електричні параметри	КР142 ЕН5А	КР142 ЕН5Б	КР142 ЕН8А	КР142 ЕН8Б	КР142 ЕН8В	К142 ЕН9А	К142 ЕН9Б	К142 ЕН9В	КР142 ЕН12А
Вихідна напруга, В	4,9... 5,1	5,88... 6,12	8,73... 9,27	11,64... 12,36	14,55 ...15,45	19,6... 24,48	23,52 ...24,48	26,46 ...27,54	1,3... 37
Номинальна вихідна напруга, В	5	6	9	12	15	20	24	27	-
Мінімальне падіння напруги, В, не більш як	2,5								3,5
Нестабільність вихідної напруги від змін вхідної напруги, %/В, не більш як	0,05								0,01
Нестабільність вихідної напруги від змін вихідного струму, %/А, не більш як	2		1						0,2
Параметри граничного режиму									
Вхідна напруга, В	7,5... 15	8,5... 15	11,5 35	14,5... 35	17,5... 35	23... 45	27... 45	30 45	5... 45
Вихідний струм, А	3		2	1,5					1
Потужність, розсіювана без тепловідводу, Вт	1								
Потужність, розсіювана з тепловідводом, Вт	10		9						10
Робочий інтервал температур, °С	-10...+70								



а) ІМС стабілізаторів серії 142 з фіксованою напругою стабілізації



б) ІМС універсального стабілізатора напруги КР142ЕН12А

Рис. 12.8.1 – ІМС серії 142упластмасовомукорпусітатиповісхемиіхвмикання

Таблиця 2 - Вихідні дані для вибору інтегрального стабілізатора напруги

Цифри номера		0	1	2	3	4	5	6	7	8	9
десятки	одиниці										
$U_{\text{вих}}$, В		5	6,3	9	12	15	20	24	27	12	15
$U_{\text{вих min}}$, В		9	10	14	17	20	24	28	34	16	19
$U_{\text{вих max}}$, В		14	15	20	24	28	34	40	44	22	27
$P_{\text{н}}$, Вт		1	0,9	1,8	1,8	3	3	3,6	5,4	2,4	1,5
	$U_{\text{вих}}$, В	1,5	3	4,5	7	10	14	16	17	18	25
	$U_{\text{вих min}}$, В	6	7	9	12	14	19	20	22	24	30
	$U_{\text{вих max}}$, В	9	10	12	15	20	27	28	32	35	42
	$P_{\text{н}}$, Вт	0,3	0,6	0,9	0,63	5	2,8	2,4	3,4	2,7	5

Приклад вибору варіанта для номера залікової книжки 32:

з колонки 3 табл. 2 маємо – $U_{\text{вих}} = 12\text{В}$, $U_{\text{вих min}} = 17\text{В}$, $U_{\text{вих max}} = 24\text{В}$, $P_{\text{н}} =$

1,8 Вт;

з колонки 2 табл. 2 - $U_{\text{вих}} = 4,5\text{В}$, $U_{\text{вих min}} = 9\text{В}$, $U_{\text{вих max}} = 12\text{В}$, $P_{\text{н}} = 0,9\text{Вт}$.

У якості ІМС стабілізаторів використовувати:

- 1) для варіантів завдань, що відповідають десяткам номера залікової книжки - стабілізатори з фіксованою напругою стабілізації;
- 2) для варіантів завдань, що відповідають одиницям номера залікової книжки - універсальний регульований стабілізатор КР142ЕН12А.

4. Порядок розрахунку застосування інтегральних стабілізаторів напруги

4.1. Вихідні дані при застосуванні стабілізатора з фіксованою напругою стабілізації:

- 1) напруга на виході $U_{\text{вих}} = 9\text{В}$;
- 2) мінімальна вхідна напруга $U_{\text{вх min}} = 14\text{В}$;
- 3) максимальна вхідна напруга $U_{\text{вх max}} = 20\text{В}$;
- 4) потужність навантаження $P_{\text{н}} = 0,5\text{Вт}$.

4.2. Вихідні дані при застосуванні універсального стабілізатора КР142ЕН12А:

- 2) напруга на виході $U_{\text{вих}} = 8\text{В}$;
- 3) мінімальна вхідна напруга $U_{\text{вх min}} = 13\text{В}$;
- 4) максимальна вхідна напруга $U_{\text{вх max}} = 19\text{В}$;
- 5) потужність навантаження $P_{\text{н}} = 2\text{Вт}$.

4.3 При побудові стабілізатора напруги на основі ІМС стабілізатора з фіксованим значенням вихідної напруги, необхідно вибрати відповідну ІМС (для даного варіанту завдання - за табл. 12.8.1 - це КР142ЕН8А з $U_{\text{вих}} = 9\text{В}$) і перевірити її на можливість застосування за напругою та на неперевищення допустимого значення розсіюваної потужності у заданих умовах.

За напругою необхідно забезпечувати виконання умов:

$$U_{\text{вх max}} \langle U_{\text{вх max доп}},$$

де $U_{\text{вх max доп}}$ - максимально допустима вхідна напруга ІМС;

$$U_{\text{вх min}} - U_{\text{вих}} \rangle U_{\text{ІМС min}}.$$

Оскільки:

$$U_{\text{вх max}} = 20\text{В} \langle 35\text{В} = U_{\text{вх max доп}},$$

$$14 - 8 = 6\text{В} \rangle 2,5\text{В} = U_{\text{ІМС min}},$$

то за напругою дана ІМС відповідає умовам завдання.

Перевіримо можливість застосування ІМС КР142ЕН8А за потужністю, якщо її струм навантаження за (12.8.4) становить:

$$I_n = 0,5/9 = 0,056A,$$

а максимальне падіння напруги на ній за (12.8.5) дорівнює:

$$\Delta U = 20 - 9 = 11V.$$

Тоді

$$P_{IMC} = 11 \cdot 0,056 = 0,616 \text{ Вт.}$$

Оскільки

$$P_{IMC} = 0,616 \text{ Вт} < 1 \text{ Вт},$$

то ІМС у даному разі можна використовувати без тепловідводу.

4.4. Електричну принципову схему отриманого стабілізатора з фіксованою вихідною напругою наведено на рис. 1.

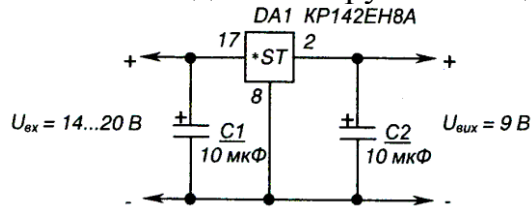


Рис. 1- Стабілізатор напруги на ІМС КР142ЕН8А. Схема електрична принципова

4.5 Перевіримо можливість застосування ІМС КР142ЕН12А за напругою та потужністю . Оскільки

$$U_{вх\max} = 19V < 45V = U_{вх\max\ доп},$$

$$13 - 8 = 5V > 3,5V = U_{IMC\min}$$

то за напругою дана ІМС відповідає умовам завдання.

$$I_n = 2/8 = 0,25A,$$

$$\Delta U = 19 - 8 = 11V.$$

$$P_{IMC} = 11 \cdot 0,25 = 2,75 \text{ Вт.}$$

Через те, що

$$1Wm < P_{IMC} = 2,75Wm < 10Wm,$$

то за потужністю ІМС також відповідає умовам завдання. Використовувати її при цьому необхідно з тепловідводом.

4.6. Визначимо величини опорів резисторів діляника R_1 , R_2 , що ним задається значення вихідної напруги стабілізатора.

Задамо значення струму виводу регулювання ІМС:

$$I_p = 0,1mA.$$

При роботі ІМС КР142ЕН12А у режимі стабілізатора напруги зазвичай задають

$$R_1 = 240 \text{ Ом.}$$

Із (12.8.3) знаходимо:

$$R_2 = \frac{(U_{вих} - U_{вих\min})R_1}{U_{вих\min} + I_p R_1},$$

$$R_2 = \frac{(8 - 1,3) \cdot 240}{1,3 + 0,1 \cdot 10^{-3} \cdot 240} = 1215 \text{ Ом.}$$

а табл. вибираємо резистори С2-33 з опором 240 Ом та 1,2 кОм відповідно та потужністю 0,125 Вт.

4.7 Оскільки вихідна напруга стабілізатора значно перевищує за величиною мінімальне значення напруги стабілізації, а $U_{\text{ex max}} < 25\text{В}$, то ІМС можна використовувати без елементів C_2 , $VD1$ та $VD2$.

За табл. обираємо тип конденсаторів К50-35 на напругу 25 В (C_1) і 10 В (C_3).

4.8 Електричну принципову схему отриманого стабілізатора наведено на рис. 3.

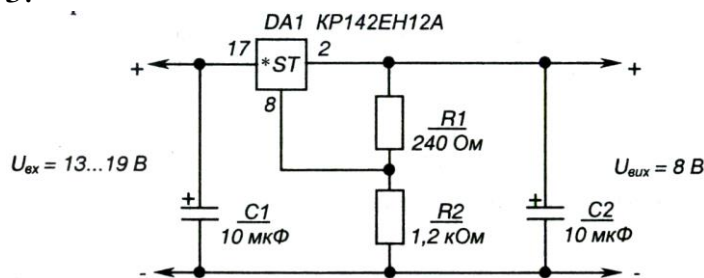


Рис. 3 - Стабілізатор напруги на ІМС КР142ЕН12А. Схема електрична принципова

5 Висновки:

Література

Колонтаєвський Ю.П. Промислова електроніка та мікросхемотехніка: теорія і практикум. За ред.. А.Г. Соскова. – К.: Каравела, 2003. с.31-38

Інструкція до виконання практичної роботи № 7

Тема: РОЗРАХУНОК ОДНОФАЗНОГО РЕГУЛЯТОРА ЗМІННОЇ НАПРУГИ

1. Мета: Метою даної роботи є набуття навиків розрахунку тиристорних регуляторів змінної напруги.

2 Матеріально-технічне та навчально-методичне забезпечення:

- 2.1 Калькулятор
- 2.2 Таблиці вибору схем та значень
- 2.3 Аркуш формату А4
- 2.4 Олівець
- 2.5 Лінійка
- 2.5 Міліметровий папір

3. Теоретичні відомості:

Для виконання розрахунку необхідно знати принцип дії та основні параметри тиристорів, а також принцип дії та методику розрахунку регуляторів напруги змінного струму на тиристорах (див. пп. 2.6 та розділ 10).

4. Вихідні дані

- 1) U_M , В – діюче значення напруги мережі живлення;
- 2) f_M , Гц - частота мережі живлення;
- 3) R_n , Ом - опір навантаження;
- 4) α , в градусах електричних – кут керування тиристорів;
- 5) $U_{ж}$, В - напруга джерела живлення системи керування тиристорами.

Таблиця 1- Вихідні дані для розрахунку регулятора

Цифри номера		0	1	2	3	4	5	6	7	8	9
десятки	одиниці										
	$U_M, В$	127	220	380	660	127	220	380	660	220	380
$f_M, Гц$		50									
	$R_n, Ом$	6,3	10	18	30	3,1	5,1	9,1	15	4,7	8,2
α , ел. град		10	20	35	40	50	65	70	80	95	100
$U_{ж}, В$		9	12	15	17	9	10	12	17	9	12

5. Порядок розрахунку

4.1. Вихідні дані:

- 1) діюче значення напруги мережі живлення $U_M = 380 В$;
- 2) опір навантаження $R_n = 7,5 Ом$;
- 3) фіксоване значення кута керування тиристора $\alpha = 45^\circ$;
- 4) частота мережі живлення $f_M = 50 Гц$;
- 5) напруга живлення системи керування тиристора $U_{ж} = 12 В$;
- 6) охолодження тиристорів повітряне природне;
- 7) температура оточуючого середовища $25^\circ C$;
- 8) рекомендується застосувати тиристори типу Т10.

4.2. Необхідно визначити:

- 1) параметри тиристора;
 - 2) режими роботи силової схеми регулятора (струм, напруги, коефіцієнт форми струму навантаження);
 - 3) залежності діючої напруги на навантаженні, середнього струму тиристора та коефіцієнта форми струму тиристора від величини кута керування (представити у вигляді графіків);
 - 4) втрати потужності в тиристорах та ступінь їх перегріву.
- 4.3. Знайдемо необхідні значення параметрів тиристорів.
Амплітуда зворотної напруги на тиристорі

$$U_{am} = \sqrt{2} U_M K_3 = \sqrt{2} \cdot 380 \cdot 1,25 = 669,75 В,$$

де K_3 - коефіцієнт запасу, що враховує можливі перенапруги (зазвичай приймають $K_3 = 1,25$).

Знайдемо значення середнього та амплітудного струмів, що протікають через тиристор.

Для будь-якої величини кута керування величину середнього струму можна знайти за формулою (10.1). При цьому максимальне значення струму, на яке повинен бути розрахований тиристор I_{Ta} , відповідає $\alpha = 0$. Тоді

$$I_{Ta} = \frac{\sqrt{2} U_M}{R_n \pi} = \frac{\sqrt{2} \cdot 380}{7,5 \pi} = 22,75 А.$$

Амплітудне значення:

$$I_{Ta} = \frac{\sqrt{2} U_M}{R_n} = \frac{\sqrt{2} \cdot 380}{7,5} = 71,44 А.$$

4.4. Вибираємо тиристор, що відповідає вимогам

$$U_n \gg U_{am};$$

$$I_{2p} \gg I_{Ta},$$

де U_n - допустима напруга на тиристорі, що повторюється (амплітудне значення);

напряга керування, не більше, В	$U_{кер}$	3	3	3	4	4	4	
Загальний встановлений тепловий опір, °C/Вт	R_T	5,9	5,3	4,9	3,69	3,5	3,4	З типовим охолоджувачем при природному повітряному охолодженні

4.7. Використовуючи формули (10.1) та (10.2), знаходимо вираз для коефіцієнта форми струму тиристора

$$F_{i(\alpha)} = \frac{I_T}{I_{Ta}} = \frac{\sqrt{\pi} \sqrt{1 - \frac{\alpha}{\pi} + \frac{\sin 2\alpha}{2\pi}}}{1 + \cos \alpha}.$$

Звідси для $\alpha = 45^\circ$ маємо:

$$F_{i(\alpha)} = \frac{\sqrt{\pi} \sqrt{1 - \frac{0,785}{\pi} + \frac{\sin 1,57}{2\pi}}}{1 + \cos 0,785} = 1,76.$$

4.8. Знаходимо діюче значення струму навантаження для кута керування $\alpha=45^\circ$,

$$I_n = \sqrt{2} \cdot 34,15 = 48,15 \text{ А.}$$

4.9. Знайдемо вираз для розрахунку значень діючої напруги на навантаженні залежно від кута керування. Використовуючи формулу (10.2), маємо:

$$U_{n(\alpha)} = I_n R_n = U_M \sqrt{1 - \frac{\alpha}{\pi} + \frac{\sin 2\alpha}{2\pi}}.$$

Для $\alpha = 45^\circ$,

$$U_n = 48,15 \cdot 7,5 = 361,13 \text{ В.}$$

4.10 Знайдемо потужність, що віддається у навантаження при заданому значенні кута керування $\alpha = 45^\circ$:

$$P_n = I_n U_n = 48,15 \cdot 361,13 = 17388 \text{ Вт} \approx 17,4 \text{ кВт.}$$

4.11. Знаходимо втрати потужності в тиристорі при заданому куті керування (45°). Математичний вираз для лінійної апроксимації робочої ділянки вольт-амперної характеристики тиристора має вигляд:

$$u_T = U_0 + i_T R_d,$$

де u_T - миттєві значення напруги на тиристорі,

$$i_T = \frac{\sqrt{2} U_M}{R_n} (\sin \alpha + \vartheta) \text{ для } 0 < \vartheta < \pi;$$

$$i_T = 0 \text{ для } \pi < \vartheta < 2\pi.$$

Тоді втрати потужності в одному тиристорі становитимуть:

$$\Delta P = \frac{1}{2\pi} \int_{\alpha}^{\pi} u_T i_T d\vartheta = \frac{1}{2\pi} \int_{\alpha}^{\pi} U_0 i_T d\vartheta + \frac{1}{2\pi} \int_{\alpha}^{\pi} R_d i_T^2 d\vartheta.$$

Звідки

$$\Delta P = U_0 I_a + R_d I_T^2.$$

Отже для $\alpha = 45^\circ$

$$\Delta P = 1,02 \cdot 19,42 + 1,7 \cdot 10^3 \cdot 34,12^2 = 21,78 \text{ Вт.}$$

При цьому втратами потужності у ланцюгах керування нехтуємо.

4.12 Знаходимо перегрів тиристора при заданому $\alpha = 45^\circ$:

$$\Delta T = R_T \Delta P = 3,4 \cdot 21,78 = 74,05^\circ \text{C.}$$

Тоді найбільша температура напівпровідникової структури тиристора складе:

$$T_{\max} = T_c + \Delta T = 25 + 74,05 = 99,05^\circ \text{C} < T_{\max \text{ доп}} = 140^\circ \text{C,}$$

де T_c , - температура оточуючого середовища;

$T_{\max \text{ доп}}$ - максимально допустима температура нагріву кремнієвої напівпровідникової структури.

4.13. Знаходимо величину опору додаткового резистора у ланцюгу керування тиристора:

$$R_{\text{доб}} = \frac{U_{\text{жс}} - U_{\text{кер}}}{I_{\text{кер}}} = \frac{12 - 4}{0,15} = 53,53 \text{ Ом.}$$

4.14. Електричну принципову схему розрахованого регулятора наведено на рис. 4.

Елементи, позначені курсивом, забезпечують завадостійкість кіл керування тиристорів (R' , C') та знижують швидкість зростання напруги на них до безпечного значення ($R''C''$), наприклад, при підмиканні пристрою до мережі.

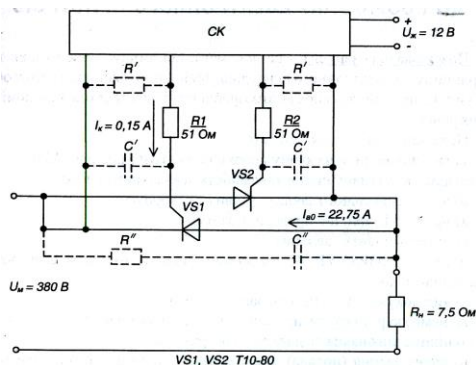


Рис. 4 - Однофазний регулятор змінної напруги. Схема електрична принципова

6 Висновки

Інструкція до виконання практичної роботи № 8

Тема: ПОБУДОВА ТА АНАЛІЗ РОБОТИ КОМБІНАЦІЙНИХ ЛОГІЧНИХ ПРИСТРОЇВ

1 Мета роботи

Набуття навиків реалізації логічних функцій та аналізу роботи логічних комбінаційних пристроїв.

2 Матеріально-технічне та навчально-методичне забезпечення:

- 2.1 Калькулятор
- 2.2 Таблиці вибору схем та значень
- 2.3 Аркуш формату А4
- 2.4 Олівець
- 2.5 Лінійка
- 2.5 Міліметровий папір

3 Теоретичні відомості

Для виконання роботи необхідно знати основні елементарні логічні функції та елементи, що їх реалізують, а також принципи реалізації та аналізу роботи складних комбінаційних пристроїв.

4 Хід роботи: 1 Вихідними даними при реалізації комбінаційного пристрою є логічна функція, що її повинен реалізувати пристрій та набір логічних елементів, на яких він повинен бути побудований.

У даній роботі необхідно побудувати комбінаційний логічний пристрій, що реалізує логічну функцію, яка має такий загальний вигляд:

$$y = f_1 \{ f_2(a_1, a_2), f_3(a_3, a_4) \},$$

де f_1, f_2, f_3 - елементарні логічні функції (вважаємо заданими і елементи, що їх реалізують);

a_1, a_2, a_3, a_4 - логічні змінні.

Таблиця 1 – Вихідні дані для побудови комбінаційного пристрою

Цифри номера		0	1	2	3	4	5	6	7	8	9
десятки	одиниці										
a_1		$\overline{x_1}$	x_1	1	x_1	x_1	x_1	$\overline{x_1}$	$\overline{x_1}$	1	x_1
a_2		$\overline{x_2}$	1	$\overline{x_1}$	x_2	1	$\overline{x_2}$	1	$\overline{x_2}$	$\overline{x_1}$	$\overline{x_2}$
a_3		$\overline{x_3}$	$\overline{x_2}$	x_2	0	$\overline{x_2}$	0	x_2	x_3	$\overline{x_2}$	0
a_4		0	$\overline{x_3}$	$\overline{x_3}$	$\overline{x_3}$	x_3	x_3	x_3	0	$\overline{x_3}$	$\overline{x_3}$
	f_1	I	АБО	I-НІ	АБО-НІ	I	АБО	I-НІ	АБО-НІ	I	АБО-НІ
	f_2	I-НІ									
	f_3	АБО-НІ									

2 Вихідні дані:

1) нехай $a_1 = x_1, a_2 = x_2, a_3 = 0, a_4 = x_4; f_1 = I - НІ, f_2 = I - НІ, f_3 = АБО - НІ$

тоді логічна функція, яку необхідно реалізувати, має вигляд:

$$y = \overline{\overline{x_1 \cdot x_2 \cdot (0 + x_3)}};$$

2) при побудові пристрою можна застосовувати двохходові логічні елементи 2І, 2АБО, 2І-НІ, 2АБО-НІ та інвертор НІ;

3) вважаємо, що на входи пристрою надходять лише прямі сигнали вхідних змінних, тобто x_1, x_2, x_3 , з яких складається регістр пам'яті, у якому зберігаються змінні.

3 Необхідно:

1) побудувати схему комбінаційного пристрою, що реалізує задану логічну функцію;

2) скласти таблицю істинності заданої функції;

3) побудувати часові діаграми роботи комбінаційного пристрою.

4 Спочатку спростимо (мінімізуємо) запропоновану до реалізації функцію.

Оскільки змінна $a_3 = 0$, то

$$f_3 = \overline{0 + x_3} = \overline{x_3}.$$

У результаті маємо:

$$y = \overline{\overline{\overline{x_1 \cdot x_2 \cdot x_3}}}.$$

Зрозуміло, що комбінаційний пристрій, що реалізує цю функцію, буде більш простим, ніж той, що реалізує функцію.

5 Із аналізу виразу видно, що для реалізації отриманої мінімізованої логічної функції необхідні такі логічні елементи:

1) два інвертори для інверсії змінних x_1 та x_3 ;

2) два елементи 2І-НІ (двоходові елементи І-НІ) для реалізації функцій:

$$f_2 = \overline{x_1 \cdot x_2} \text{ та } f_1 = \overline{f_2 \cdot f_3}.$$

6 Логічна схема комбінаційного пристрою, що реалізує функцію, наведена на рис. 1.

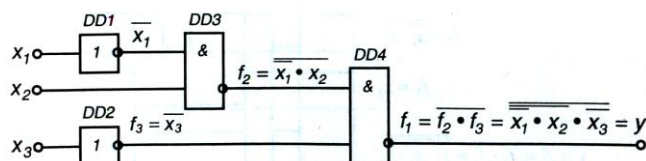


Рис. 1 - Комбінаційний пристрій. Схема логічна

7 Таблицю істинності логічної функції наведено у табл. 2

Таблиця 2 Таблиця істинності логічної функції $y = \overline{\overline{\overline{x_1 \cdot x_2 \cdot x_3}}}$

Комбінація вхідних змінних	x_3	x_2	x_1	$f_3 = \overline{x_3}$	$\overline{x_1}$	$f_2 = \overline{x_1 \cdot x_2}$	$f_1 = \overline{f_2 \cdot f_3} = y$
0	0	0	0	1	1	1	0
1	0	0	1	1	0	1	0
2	0	1	0	1	1	0	1
3	0	1	1	1	0	1	0
4	1	0	0	0	1	1	1
5	1	0	1	0	0	1	1
6	1	1	0	0	1	0	1
7	1	1	1	0	0	1	1

8 Наведеній у табл. 2 таблиці істинності відповідають часові діаграми, зображені на рис. 2.

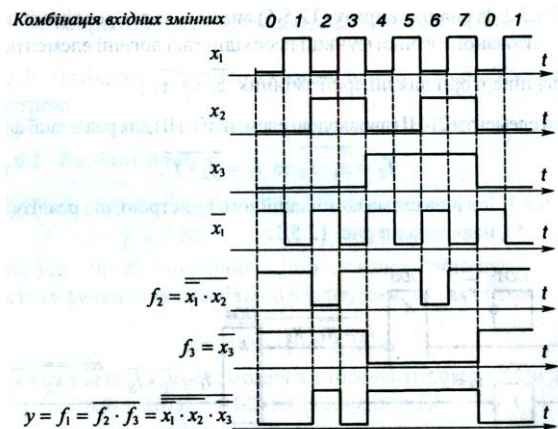


Рис. 2 - Часові діаграми роботи комбінаційного пристрою

5 Висновки

6 Література

Колонтаєвський Ю.П. Промислова електроніка та мікросхемотехніка: теорія і практикум. За ред.. А.Г. Соскова. – К.: Каравела, 2003. с.31-38

Інструкція до виконання практичної роботи № 9

Тема: Розрахунок і побудова лічильників імпульсів

1 Мета:

- навчальна: вчити реалізовувати схеми лічильників з заданим значенням коефіцієнту рахунку із стандартного послідовного двійкового коду на базі ІМС;

- розвиваюча: розвивати вміння працювати за зразком і вказівками викладача, самостійно застосовувати знання до вирішення практичних завдань, набути навички творчого підходу;

- виховна: виховувати увагу, логічне мислення, впевненість.

2 Матеріально-технічне та навчально-методичне забезпечення:

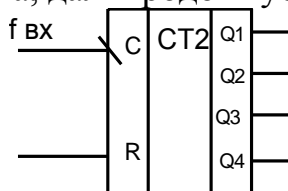
калькулятор, олівець, лінійка

3 Теоретичні відомості:

1 Побудова таблиць переходів та часових діаграм лічильників з заданим коефіцієнтом рахунку

Лічильник імпульсів побудований на основі лічильних Т-тригерів і має тактовий вхід С, який спрацьовує за негативним фронтом імпульсу для

подання послідовності тактових імпульсів. При поданні сигналу на вхід R відбувається скидання лічильника, далі продовжується циклічно рахунок.



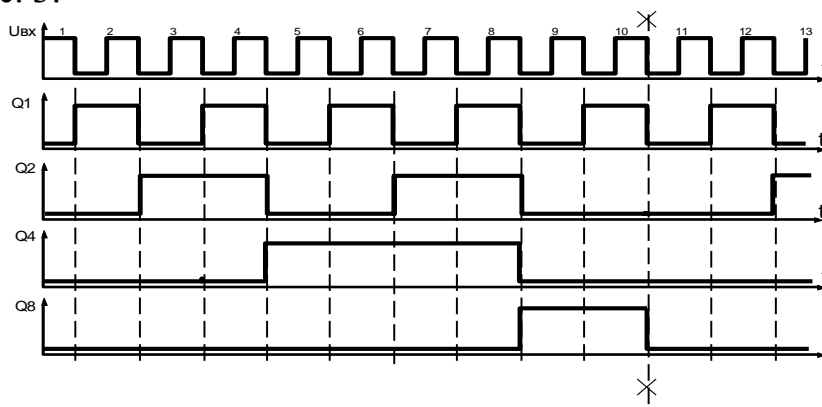
Модуль рахунку $M = 2^n$, а коефіцієнт рахунку може становити $K \leq 2^n$. Для даного лічильника коефіцієнт рахунку становить $K \leq 16$.

Методика виконання завдання полягає в обмеженні циклу рахунку.

Наприклад, для забезпечення коефіцієнта рахунку $K=10$ необхідно обмежити кількість станів лічильника до 10 (від 0 до 9) і прибрати зайві стани, тобто десятим імпульсом лічильник треба скинути в нуль і одинадцятий імпульс є початком нової лічби з 1. Тоді таблиця переходів чотирирозрядного послідовного двійкового лічильника матиме вигляд

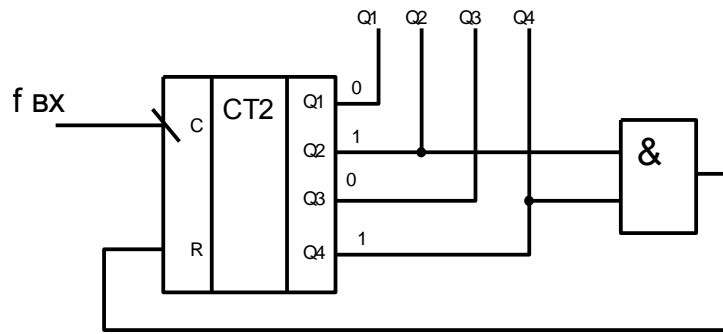
Номер імпульсу	вхідного	Стан виходів	Q ₈	Q ₄	Q ₂	Q ₁
Початковий стан		0	0	0	0	0
1		1	0	0	0	1
2		2	0	0	1	0
3		3	0	0	1	1
4		4	0	1	0	0
5		5	0	1	0	1
6		6	0	1	1	0
7		7	0	1	1	1
8		8	1	0	0	0
9		9	1	0	0	1
10		10	0	0	0	0

Часова діаграма роботи лічильника з коефіцієнтом перерахунку $K=10$ наведена на рис. 3.



2 Реалізація лічильника з заданим коефіцієнтом рахунку

За допомогою логічного елемента I можна забезпечити установку лічильника в нуль при комбінації 1010 на виходах Q₈ Q₄ Q₂ Q₁. Для цього знадобиться один двовходовий елемент I , вихід з якого подається на вхід скидання R. В результаті отримуємо схему лічильника з коефіцієнтом рахунку $K=10$ з початковим нульовим станом.



При реалізації лічильників з заданим коефіцієнтом рахунку при початковому ненульовому стані (при наявності апаратних засобів програмування початкового стану в лічильнику) необхідно встановити такий початковий код внутрішніх тригерів, починаючи з якого до завершення циклу рахунку забезпечується потрібний коефіцієнт рахунку. В даному випадку для $K=10$ початковий стан $Q_8 Q_4 Q_2 Q_1 = 0110$. Тобто цикл рахунку проходить від значення 0110 до 1111.

3 Застосування лічильника в якості поділювача частоти

Вихідна частота лічильника залежить від початкового стану внутрішніх тригерів, їх кількості, тобто модуля рахунку (коефіцієнта рахунку).

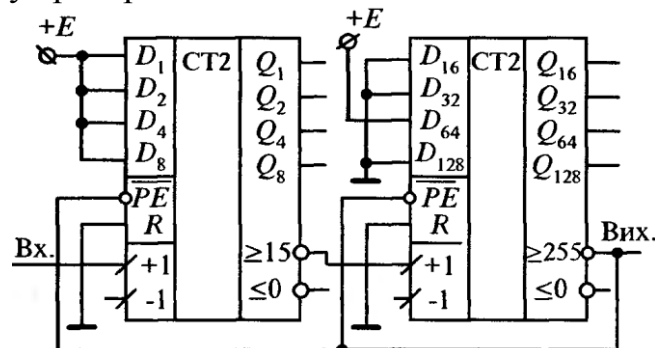
В загальному випадку при початковому нульовому стані в режимі безперервної дії осереднена вихідна частота становить

$$f_{\text{вих}} = \frac{f_{\text{ВХ}}}{K_p}$$

4 Нарощування розрядності лічильника на мікросхемах заданого типу

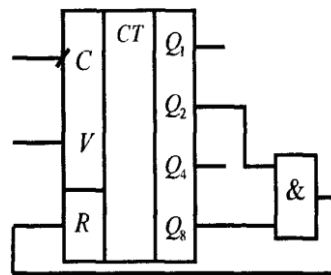
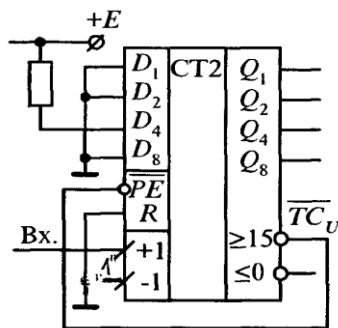
При нарощуванні розрядності лічильника на однотипних мікросхемах загальний модуль рахунку є добутком модулів рахунку кожної мікросхеми $M=M_1 \cdot M_2 \dots$

Наприклад, на ІЕ7 треба забезпечити $M=177$. У вигляді добутку M двох окремих лічильників не можна представити. Тому реалізовано $M=16 \cdot 16=256$ з попереднім встановленням початкового коду $256 - 177=79_{10}=(01001111)_2$. Для такої реалізації підходять мікросхеми лічильників, які мають окремо виведені виводи початкового встановлення (програмування) стану тригерів.



Задача. Необхідно обмежити модуль рахунку до значення $M=12$ на мікросхемі 1533ІЕ7.

Визначимо Початковий код $4|_{10} = 0100|_2$. На рисунку наведено реалізацію такого лічильника двома способами – встановленням ненульового початкового стану і скиданням при початковому нульовому стані.



4 Хід роботи

ІНДИВІДУАЛЬНІ ЗАВДАННЯ

*- завдання підвищеної складності

Варіант 1

1 Визначити максимальний коефіцієнт рахунку заданого на рисунку лічильника К1533ИЕ6.

2 Визначити максимальну кількість імпульсів, яку може підрахувати даний лічильник. Яким імпульсом даний лічильник обнуляється?

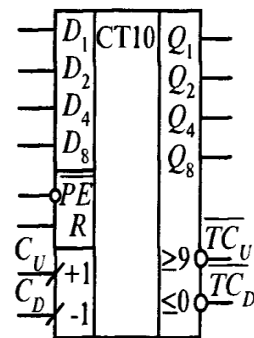
3 Записати таблицю переходів лічильника імпульсів з коефіцієнтом рахунку $K_p=4$ з початковим нульовим станом.

4 Побудувати на заданому лічильнику лічильник з коефіцієнтом рахунку $K_p=4$ за складеною таблицею переходів.

5 Реалізувати лічильник з коефіцієнтом рахунку $K_p=4$ шляхом задання початкового стану.

6 Визначити код числа на виході побудованого лічильника з $K_p=4$ при надходженні на його вхід 7 імпульсу? 17 імпульсу? 27 імпульсу?

7* Використовуючи мікросхему лічильника ІЕ6, розробити схему лічильника з коефіцієнтом рахунку 85.



Варіант 2

1 Визначити максимальний коефіцієнт рахунку заданого на рисунку лічильника 1533ИЕ7.

2 Визначити максимальну кількість імпульсів, яку може підрахувати даний лічильник. Яким імпульсом даний лічильник обнуляється?

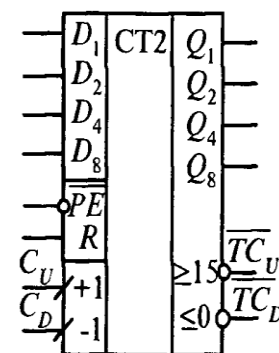
3 Записати таблицю переходів лічильника імпульсів з коефіцієнтом рахунку $K_p=5$ з початковим нульовим станом.

4 Побудувати на заданому лічильнику лічильник з коефіцієнтом рахунку $K_p=5$ за складеною таблицею переходів.

5 Реалізувати лічильник з коефіцієнтом рахунку $K_p=5$ шляхом задання початкового стану.

6 Визначити код числа на виході побудованого лічильника з $K_p=5$ при надходженні на його вхід 7 імпульсу? 17 імпульсу? 27 імпульсу?

7* Використовуючи мікросхему лічильника ІЕ7, розробити схему лічильника з коефіцієнтом рахунку 170.



Варіант 3

1 Визначити максимальний коефіцієнт рахунку заданого на рисунку лічильника.

2 Визначити максимальну кількість імпульсів, яку може підрахувати даний лічильник. Яким імпульсом даний лічильник обнуляється?

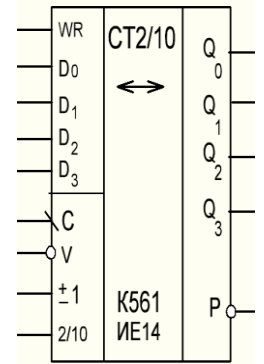
3 Записати таблицю переходів лічильника імпульсів з коефіцієнтом рахунку $K_p=6$ з початковим нульовим станом.

4 Побудувати на заданому лічильнику лічильник з коефіцієнтом рахунку $K_p=6$ за складеною таблицею переходів.

5 Реалізувати лічильник з коефіцієнтом рахунку $K_p=6$ шляхом задання початкового стану.

6 Визначити код числа на виході побудованого лічильника з $K_p=6$ при надходженні на його вхід 7 імпульсу? 17 імпульсу? 27 імпульсу?

7 Використовуючи мікросхему лічильника ІЕ14, розробити схему лічильника з коефіцієнтом рахунку 75.



Варіант 4

1 Визначити максимальний коефіцієнт рахунку заданого на рисунку лічильника 561ІЕ11.

2 Визначити максимальну кількість імпульсів, яку може підрахувати даний лічильник. Яким імпульсом даний лічильник обнуляється?

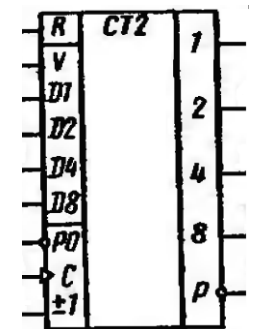
3 Записати таблицю переходів лічильника імпульсів з коефіцієнтом рахунку $K_p=7$ з початковим нульовим станом.

4 Побудувати на заданому лічильнику лічильник з коефіцієнтом рахунку $K_p=7$ за складеною таблицею переходів.

5 Реалізувати лічильник з коефіцієнтом рахунку $K_p=7$ шляхом задання початкового стану.

6 Визначити код числа на виході побудованого лічильника з $K_p=7$ при надходженні на його вхід 7 імпульсу? 17 імпульсу? 27 імпульсу?

7* Використовуючи мікросхему лічильника ІЕ11, розробити схему лічильника з коефіцієнтом рахунку 225.



Варіант 5

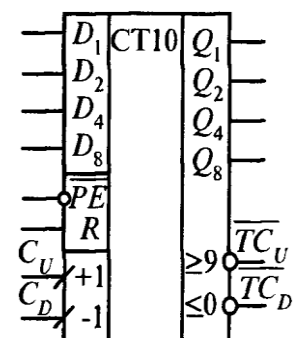
1 Визначити максимальний коефіцієнт рахунку заданого на рисунку лічильника К1533ІЕ6.

2 Визначити максимальну кількість імпульсів, яку може підрахувати даний лічильник. Яким імпульсом даний лічильник обнуляється?

3 Записати таблицю переходів лічильника імпульсів з коефіцієнтом рахунку $K_p=8$ з початковим нульовим станом.

4 Побудувати на заданому лічильнику лічильник з коефіцієнтом рахунку $K_p=8$ за складеною таблицею переходів.

5 Реалізувати лічильник з коефіцієнтом рахунку $K_p=8$ шляхом задання початкового стану.



6 Визначити код числа на виході побудованого лічильника з $K_p=8$ при надходженні на його вхід 13 імпульсу? 23 імпульсу? 33 імпульсу?

7* Використовуючи мікросхему лічильника ІЕ6, розробити схему лічильника з коефіцієнтом рахунку 48.

Варіант 6

1 Визначити максимальний коефіцієнт рахунку заданого на рисунку лічильника 1533ІЕ7.

2 Визначити максимальну кількість імпульсів, яку може підрахувати даний лічильник. Яким імпульсом даний лічильник обнуляється?

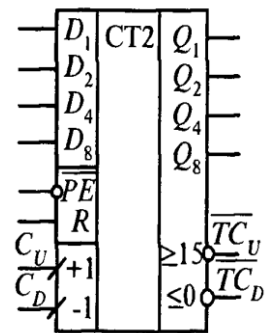
3 Записати таблицю переходів лічильника імпульсів з коефіцієнтом рахунку $K_p=9$ з початковим нульовим станом.

4 Побудувати на заданому лічильнику лічильник з коефіцієнтом рахунку $K_p=9$ за складеною таблицею переходів.

5 Реалізувати лічильник з коефіцієнтом рахунку $K_p=9$ шляхом задання початкового стану.

6 Визначити код числа на виході побудованого лічильника з $K_p=9$ при надходженні на його вхід 13 імпульсу? 23 імпульсу? 33 імпульсу?

7* Використовуючи мікросхему лічильника ІЕ7, розробити схему лічильника з коефіцієнтом рахунку 170.



Варіант 7

1 Визначити максимальний коефіцієнт рахунку заданого на рисунку лічильника.

2 Визначити максимальну кількість імпульсів, яку може підрахувати даний лічильник. Яким імпульсом даний лічильник обнуляється?

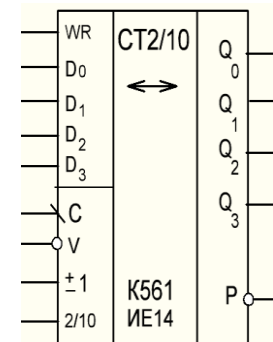
3 Записати таблицю переходів лічильника імпульсів з коефіцієнтом рахунку $K_p=10$ з початковим нульовим станом.

4 Побудувати на заданому лічильнику лічильник з коефіцієнтом рахунку $K_p=10$ за складеною таблицею переходів.

5 Реалізувати лічильник з коефіцієнтом рахунку $K_p=10$ шляхом задання початкового стану.

6 Визначити код числа на виході побудованого лічильника з $K_p=10$ при надходженні на його вхід 13 імпульсу? 23 імпульсу? 33 імпульсу?

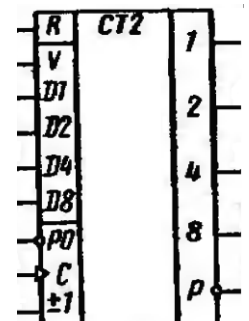
7* Використовуючи мікросхему лічильника ІЕ14, розробити схему лічильника з коефіцієнтом рахунку 91.



Варіант 8

1 Визначити максимальний коефіцієнт рахунку заданого на рисунку лічильника 561ІЕ11.

2 Визначити максимальну кількість імпульсів, яку може підрахувати даний лічильник. Яким імпульсом даний лічильник обнуляється?



3 Записати таблицю переходів лічильника імпульсів з коефіцієнтом рахунку $K_p=11$ з початковим нульовим станом.

4 Побудувати на заданому лічильнику лічильник з коефіцієнтом рахунку $K_p=11$ за складеною таблицею переходів.

5 Реалізувати лічильник з коефіцієнтом рахунку $K_p=11$ шляхом задання початкового стану.

6 Визначити код числа на виході побудованого лічильника з $K_p=11$ при надходженні на його вхід 13 імпульсу? 23 імпульсу? 33 імпульсу?

7* Використовуючи мікросхему лічильника ІЕ11, розробити схему лічильника з коефіцієнтом рахунку 212

Варіант 9

1 Визначити максимальний коефіцієнт рахунку заданого на рисунку лічильника К1533ІЕ6.

2 Визначити максимальну кількість імпульсів, яку може підрахувати даний лічильник. Яким імпульсом даний лічильник обнуляється?

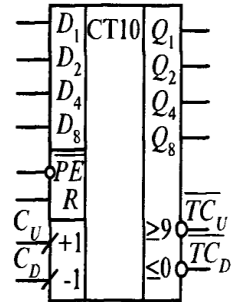
3 Записати таблицю переходів лічильника імпульсів з коефіцієнтом рахунку $K_p=5$ з початковим нульовим станом.

4 Побудувати на заданому лічильнику лічильник з коефіцієнтом рахунку $K_p=5$ за складеною таблицею переходів.

5 Реалізувати лічильник з коефіцієнтом рахунку $K_p=5$ шляхом задання початкового стану.

6 Визначити код числа на виході побудованого лічильника з $K_p=5$ при надходженні на його вхід 8 імпульсу? 18 імпульсу? 28 імпульсу?

7* Використовуючи мікросхему лічильника ІЕ6, розробити схему лічильника з коефіцієнтом рахунку 91.



Варіант 10

1 Визначити максимальний коефіцієнт рахунку заданого на рисунку лічильника 1533ІЕ7.

2 Визначити максимальну кількість імпульсів, яку може підрахувати даний лічильник. Яким імпульсом даний лічильник обнуляється?

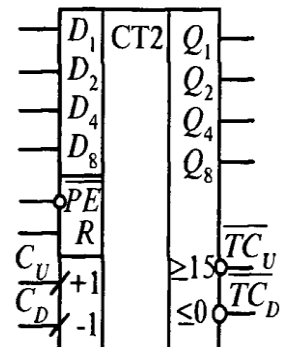
3 Записати таблицю переходів лічильника імпульсів з коефіцієнтом рахунку $K_p=12$ з початковим нульовим станом.

4 Побудувати на заданому лічильнику лічильник з коефіцієнтом рахунку $K_p=12$ за складеною таблицею переходів.

5 Реалізувати лічильник з коефіцієнтом рахунку $K_p=12$ шляхом задання початкового стану.

6 Визначити код числа на виході побудованого лічильника з $K_p=12$ при надходженні на його вхід 8 імпульсу? 18 імпульсу? 28 імпульсу?

7* Використовуючи мікросхему лічильника ІЕ7, розробити схему лічильника з коефіцієнтом рахунку 260.



Приклад: Відповідь рішення для варіанту 1

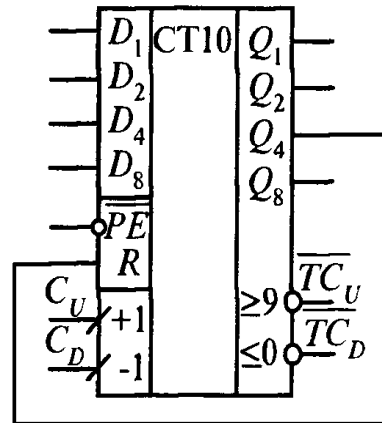
1 $K_{p\max} = M = 10$, так як лічильник типу СТ10.

2 $N_{им} = K_{Pmax} - 1 = 9$. Обнуляється 10-им імпульсом.

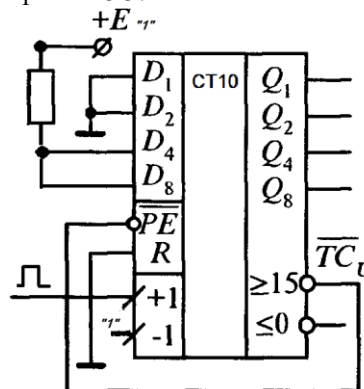
3 $K_p = 4$

Номер імпульсу	Q ₈	Q ₄	Q ₂	Q ₁
0	0	0	0	0
1	0	0	0	1
2	0	0	1	0
3	0	0	1	1
4	0	0	0	0
5	0	0	0	1

4 Значення на виходах, що скидає: $Q_8Q_4Q_2Q_1 = 0100$



5 Початковий ненульовий стан на входах : $M - K_p = 16 - 4 = 12$.
Початковий код $D_8D_4D_2D_1 = 1100$.



6 Вихідний код лічильника, якщо на вхід лічильника з нульовим станом та $K_p=4$ надійшло:

7 імпульсів – $Q_8Q_4Q_2Q_1 = 0011$;

17 імпульсів – $Q_8Q_4Q_2Q_1 = 0001$;

27 імпульсів – $Q_8Q_4Q_2Q_1 = 0011$.

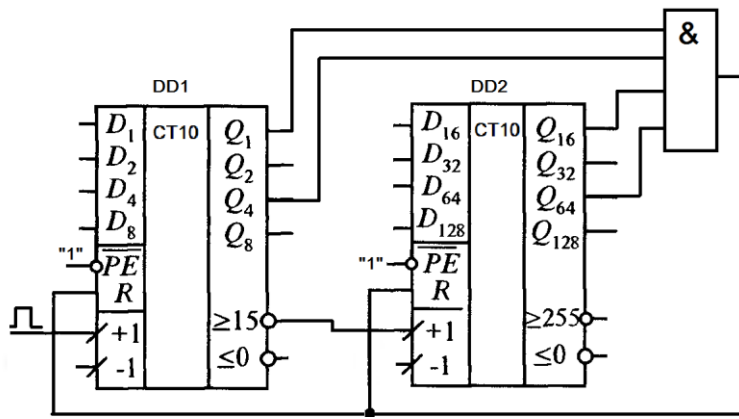
7* Лічильник з коефіцієнтом рахунку $K_p=85$ на мікросхемі К1533ИЕ6.

Треба використати дві мікросхеми

$M = M_1 \cdot M_2 = 10 \cdot 10 = 1000 > 85$.

а) Реалізація з нульовим початковим станом

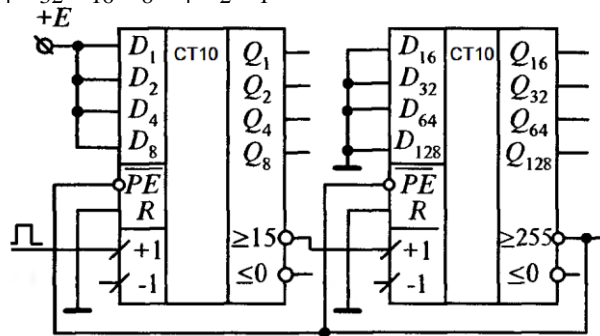
Вихідний код скидання $Q_{128}Q_{64}Q_{32}Q_{16}Q_8Q_4D_2D_1 = 01010101$



б) Реалізація з ненульовим початковим станом

Початковий ненульовий стан на входах : $M - Kp = 100 - 85 = 15$.

Початковий код $D_{128}D_{64}D_{32}D_{16}D_8D_4D_2D_1 = 00001111$



5 Висновки:

Література

Колонтаєвський Ю.П. Промислова електроніка та мікросхемотехніка: теорія і практикум. За ред.. А.Г. Соскова. – К.: Каравела, 2003. с.31-38

Інструкція для виконання практичної роботи №10

Тема ВИВЧЕННЯ КРИТЕРІЮ ГУРВІЦА

1 Мета: Метою даної роботи є набуття навиків розрахунку критерію стійкості автоматичної системи

2 Матеріально-технічне та навчально-методичне забезпечення:

- 2.1 Калькулятор
- 2.2 Таблиці вибору схем та значень
- 2.3 Аркуш формату А4
- 2.4 Олівець
- 2.5 Лінійка
- 2.5 Міліметровий папір

3 Теоретичні відомості:

У 1895 р. німецьким математиком А. Гурвіцем був розроблений алгебраїчний критерій стійкості у формі визначників, що складаються з коефіцієнтів характеристичного рівняння системи.

З коефіцієнтів характеристичного рівняння будують спочатку головний визначник Гурвіца за наступним правилом: по головній діагоналі визначника зліва направо записують усі коефіцієнти характеристичного рівняння від до

в порядку спадання індексів. Стівпці вгору від головної діагоналі доповнюють коефіцієнтами характеристичного рівняння з послідовно спадаючими індексами, а стівпці вниз — коефіцієнтами з послідовно зростаючими індексами. На місце коефіцієнтів з індексами більше n (n — порядок характеристичного рівняння) і менше нуля проставляють нулі.

Критерій стійкості Гурвіца: для того щоби система автоматичного керування була стійка, необхідно і достатньо, щоб усі визначники Гурвіца мали знаки, однакові зі знаком старшого коефіцієнта характеристичного рівняння, тобто при $a_n > 0$ були додатними.

4 Хід роботи

Характеристичне рівняння системи має вид $C_4p^4 + C_3p^3 + C_2p^2 + C_1p + C_0 = 0$.

Використовуючи алгебраїчний критерій Гурвіца дослідити дану систему на стійкість. Виписати з таблиці згідно номеру варіанта вихідні дані

Вар.	1	2	3	4	5	6	7	8	9	10	11	12	13	14	15	16	17	18	19	20	21	22	23	24	25	26	27	28	29	30
C_0	1	2	5	4	-1	0	-2	5	4	2	-2	4	-3	2	-3	4	-1	-4	4	0	1	-4	5	6	1	4	2	0	-4	1
C_1	3	4	0	1	5	1	-3	1	3	0	5	1	3	4	0	3	5	0	2	-3	5	2	4	3	-4	1	-3	3	5	-3
C_2	1	0	2	-1	2	4	3	0	5	1	3	-1	0	5	1	2	4	1	0	5	0	0	1	-3	5	0	4	6	2	4
C_3	4	3	4	0	3	-2	0	1	2	4	-3	2	1	3	4	5	0	4	-4	1	4	-1	-4	2	4	6	2	1	0	6
C_4	2	1	-1	5	0	3	-1	-1	-3	5	0	-3	5	6	2	-1	3	5	0	6	3	6	3	6	2	3	-1	-1	4	3

5 Висновки

Література

Мартыненко И.И. Поддубный А.П. Основы автоматки и микропроцессорной техники. – К.; "Высшая школа" Головное издательство, 1988г