

Інструкція до виконання лабораторної роботи №1

Тема: ДОСЛІДЖЕННЯ ЕЛЕКТРИЧНОГО КОЛА ЗМІННОГО СТРУМУ З ПОСЛІДОВНИМ З'ЄДНАННЯМ АКТИВНИХ І РЕАКТИВНИХ ЕЛЕМЕНТІВ

1 Мета: дослідження нерозгалуженого кола змінного струму при послідовному з'єднанні резистора і котушки, резистора і конденсатора

2 Обладнання:

- 2.1 Лабораторний стенд
- 2.2 Амперметри
- 2.3 Вольтметри
- 2.4 Ватметр
- 2.5 Фазометр

3 Теоретичні відомості:

При послідовному з'єднанні котушки і конденсатора на розрахунковій схемі кожний з цих елементів електричного кола може бути представлений активним і реактивним опорами або активною і реактивною провідністю.

Для розрахунку більш простій є схема мал. 1, а, де елементи сполучені послідовно, а в схемі мал. 1, б вони сполучені змішано.

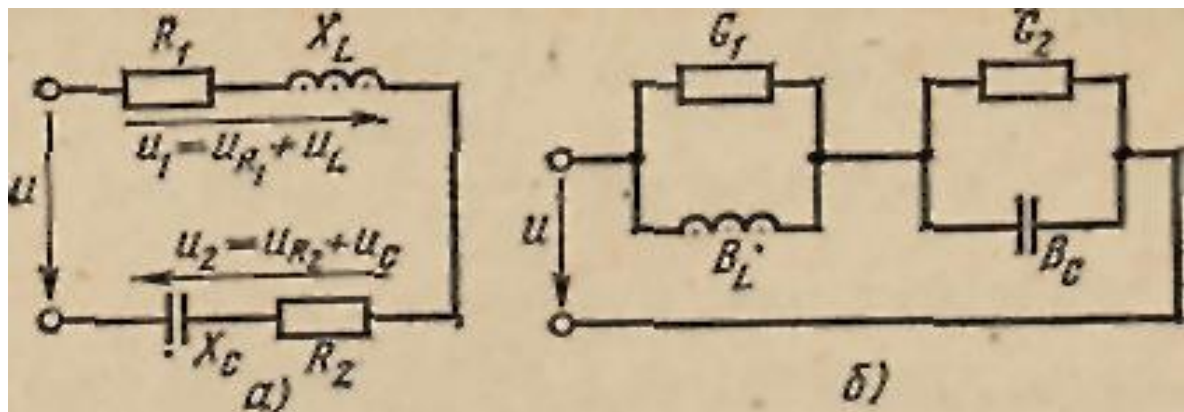


Рис.1. Еквівалентні схеми

4 Хід роботи:

4.1 Ознайомитись з приладами, обладнанням і записати їх характеристики в таблицю.

4.2 Зібрати схему рис. 1 і показати її для перевірки викладачу.

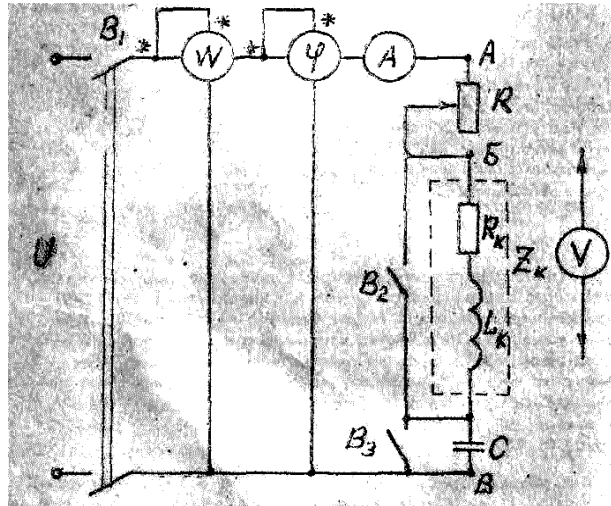


Рис. 1 Схема експерименту

4.3 Подати на схему напругу (В1) і, замкнути ключ В3, виміряти струм у колі, потужність яка споживається, і кут зсуву фаз між струмом і напругою а, також напругу на ділянках АБ, ВВ, і АВ. Результати вимірювання записати в таблицю 11-1.

4.4 Ключ В3 розімкнути, а ключ В2 замкнути і повторити вимірювання, вказівка в п. 3 для схеми послідовного з'єднання резистора і конденсатора.

Результати вимірювання занести в табл. 11-1.

4.5 По результатам вимірювання пп.. 3 і 4 обрахувати параметри нерозгалуженого кола і їх елементів:

$$R_{заг} = \frac{P}{I^2}; R = \frac{U_{AB}}{I}; R_K = R_{заг} - R; Z_K = \frac{U_{BB}^*}{I}; X_K = \sqrt{Z_K^2 - R_K^2};$$

$$\varphi_k = \arctg \frac{X_k}{R_k}; x_c = \frac{U_{BB}^{**}}{I};$$

$$Z = \frac{U_{AB}}{I};$$

$$S = U_{AB} I; Q = \sqrt{S^2 - P^2}; \varphi = \arctg \frac{Q}{P};$$

4.6 Для кожної із досліджених схем побудувати в масштабі векторну діаграм

4.7 Порівняти результати вимірювання і обрахування, проаналізувати отримані результати а, також векторні діаграми, і зробити висновки.

Таблиця 1

Схема	Виміряно						Обраховано											
	I	P	φ	U _A	U _Б	U _А	R _{заг}	R	R _к	Z _к	X _к	φ	X _с	Z	S	Q	φ	
	А	Вт		Б	В	В	Г	Ом	Ом	Ом	Ом	к	Ом	Ом	В.Ар	В.Ар		
RL																		
RC																		

5 Зробити висновки

6 Література:

Евдокимов Ф.Е. Теоретические основы электротехники: Учебник для техникумов. - 5-е изд., перераб. и доп.- М: Высш. школа, 1981

Інструкція до виконання лабораторної роботи №2

Тема: ДОСЛІДЖЕННЯ ЕЛЕКТРИЧНОГО КОЛА З ПАРАЛЕЛЬНИМ З'ЄДНАННЯ ЕЛЕМЕНТІВ

1 Мета: дослідження розгалуженого кола змінного струму при паралельному з'єднанні резистора і конденсатора, а також резистора і котушки.

2 Обладнання:

- 2.1 Лабораторний стенд
- 2.2 Амперметри
- 2.3 Вольтметри
- 2.4 Ватметр
- 2.5 Фазометр

3 Теоретичні відомості:

Для розгляду паралельного соединення катушки и конденсатора представим їх на схемі активними і реактивними провідностями (рис. 1,а).

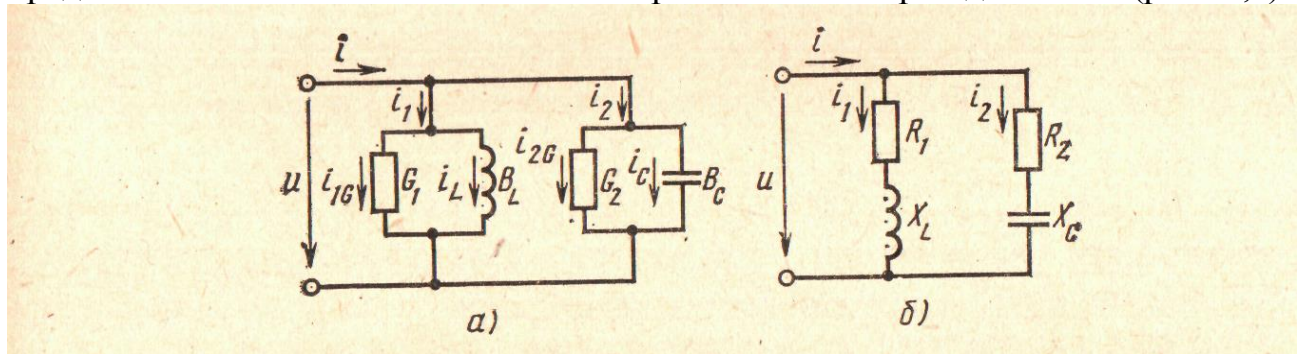


Рис.1. Схеми заміщення

На схемі мал. 1, б ті ж котушки і конденсатор представлені активними і реактивними опорами. Перша схема має деяку перевагу, оскільки в ній всі елементи сполучені паралельно, а в іншій вони сполучені змішано.

4 Хід роботи:

4.1 Ознайомитись з обладнанням та приладами, необхідними для виконання роботи, і записати технічні дані приладів в таблицю.

4.2 Зібрати схему і показати її для перевірки викладачу.

4.3 Подати на досліджувану схему напругу (V_1). Замкнути по чергово ключі V_2 і, V_3 встановити струми I_K ; I_R ; I_C , з виміряними по величині зручних для відліку.

4.4 Замкнути ключ V_3 (ключ V_2 поставити в розімкнуте положення) і провести вимірювання напруги, активної потужності, кута зсуву фаз між струмом і напругою, загального струму кола, а також струмів активної і реактивної гілки . Результати вимірювання записати в таблицю 1.

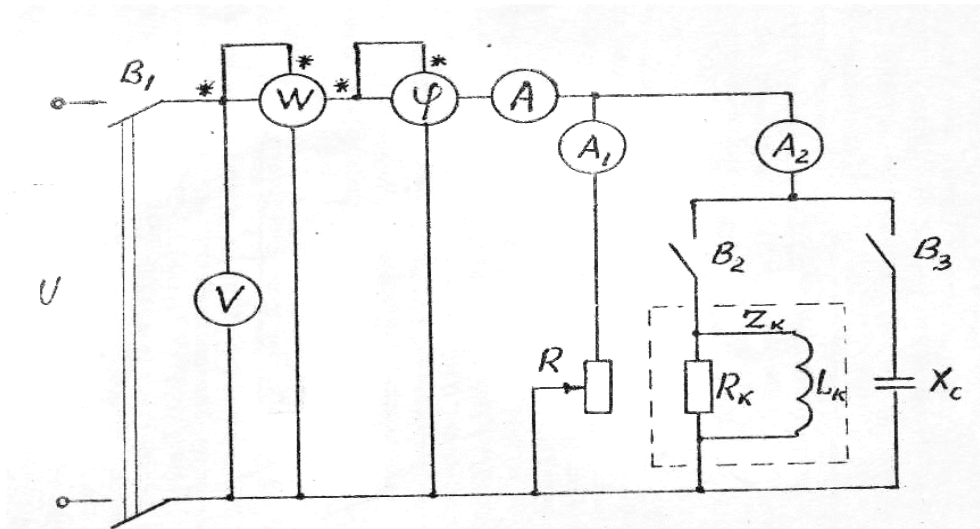


Рис. 2. Схема експерименту

4.5 Розімкнути ключ В3 , замкнути В2 і повторити вимірювання, які вказані в п. 4 для схеми паралельного з'єднання резистора і котушки. Результати вимірювань занести в таблицю 12-1.

4.6 По результатам вимірювань пп. 4 і 5 обчислити параметри розгалужених кіл і їх елементів:

$$y = \frac{I}{U}; g_R = \frac{I_1}{U}; g = \frac{P}{U^2}; g_K = g - g_R; b^* = \frac{I_2}{U}; b^{**} = \sqrt{y^2 - q^2};$$

$$\varphi_K = \arctg \frac{b^{**}}{q_K}; I_{RK} = I_2 \times \cos \varphi_K; I_{LK} = I_2 \times \sin \varphi_K; \varphi = \arctg \frac{b}{q};$$

$$S = U \times I; Q = \sqrt{S^2 - P^2};$$

4.7 Для кожної із досліджених схем побудувати в масштабі векторну діаграму.

4.8 Порівняти результати обрахунків і вимірів, проаналізувати отримані результати, а також векторні діаграми, і зробити висновки по роботі.

Таблиця 1

Схема	Виміряно						Обраховано											
	U	P	φ	I	I ₁	I ₂	y	g _R	g	g _K	b	φ_K	I _{RK}	I _{LK}	φ	S	Q	
	В	Вт		А	А	А	См	См	См	См	См		А	А		ВА	Вар	
RC																		
RL																		

5 Зробити висновки

6 Література:

Евдокимов Ф.Е. Теоретические основы электротехники: Учебник для техникумов. - 5-е изд., перераб. и доп.- М: Высш. школа, 1981

Інструкція до виконання лабораторної роботи №3

ТЕМА: РЕЗОНАНС НАПРУГИ

1 Мета: вивчення явища ферорезонансу напруги в електричному колі при різних режимах джерела живлення. Практичне застосування явища ферорезонансу для кіл стабілізації напруги.

2 Обладнання:

- 2.1 Лабораторний стенд
- 2.2 Амперметри – 4шт.
- 2.3 Вольтметри – 1 шт.
- 2.4 Фазометр – 1шт.

3 Теоретичні відомості:

Відомо, що індуктивні і ємнісні опори, а також індуктивні і ємнісні провідності можуть взаємно компенсуватися, і можливі випадки, коли еквівалентний реактивний опір, а відповідно й еквівалентна реактивна провідність дорівнюють нулю. Незважаючи на наявність в колі реактивних опорів, струм в колі збігається по фазі з напругою. Цей стан у лінійних колах носить назву резонансу.

У колах нелінійних, що складаються з реактивної котушки зі сталевим сердечником і ємності, спостерігати явище резонансу важко, внаслідок впливу вищих гармонік і нелінійності. Крім того, індуктивність котушки залежить від величини прикладеної напруги. Тому в колах із нелінійною індуктивністю, при плавній зміні напруги або при плавній зміні струму можна спостерігати стрибок зміни фази й амплітуди основної гармоніки струму або напруги.

4 Хід роботи:

4.1 Зібрати схему (рис. 1) і зняти вольтамперні характеристики:

а) реактивної котушки зі сталевим сердечником $U_L = f(I)$;

б) ємності $U_C = f(I)$;

підключаючи їх окремо до джерела живлення.

4.2 Змінюючи напругу (при $R_5 = 0$) зняти вольтамперну характеристику всього кола $U = f(I)$. Результати вимірів занести в таблицю.

4.3 Побудувати в одній системі координат вольтамперні характеристики всього кола за даними пунктів 1 і 2.

4.4 Побудувати векторні діаграми для трьох випадків:

$$\varphi > 0; \quad \varphi = 0; \quad \varphi < 0.$$

4.5 Змінюючи струм ($R_5 \neq 0$), зняти вольтамперну характеристику всього кола.

4.6 За даними вимірів побудувати вольтамперну характеристику.

4.7 Змінюючи напругу на вході кола, визначити величину прикладеної напруги, вище якої зміна напруги на котушці стає мінімальною.

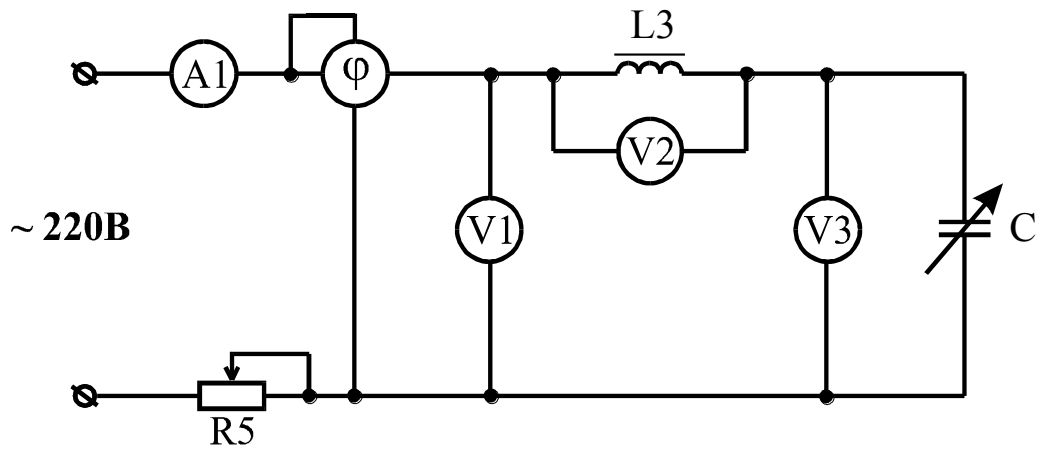


Рисунок 1

Таблиця 1

N_2 $n/n.$	I	U	U_L	U_C	φ

5 Зробити висновки

6 Література:

Евдокимов Ф.Е. Теоретические основы электротехники: Учебник для техникумов. - 5-е изд., перераб. и доп.- М: Высш. школа, 1981

Інструкція до виконання лабораторної роботи №4

ТЕМА: ДОСЛІДЖЕННЯ ЕЛЕКТРИЧНОГО КОЛА ПРИ З'ЄДНАННІ ЗІРКА

1 Мета: побудова топографічних діаграм і визначення кутів зсуву фаз для різних режимів роботи приймачів енергії, з'єднаних зіркою, при живленні їх від симетричної трифазної системи напруги

2 Обладнання:

2.1 Лабораторний стенд

2.2 Амперметри – 4шт.

2.3 Вольтметри – 1 шт.

2.4 Ватметри – 2шт.

3 Теоретичні відомості

Багатофазним колом називають сукупність кіл, у яких ЕРС джерела енергії мають однакову частоту, але зсунені по фазі одна відносно одної. Форма кривої ЕРС може бути будь-якою, але ми розглядаємо кола з ЕРС синусоїдальної форми, що найбільш часто зустрічаються. Сукупність ЕРС живлення, зсунених одна відносно одної та зв'язаних з ними споживачів називають багатофазною системою. Якщо системи векторів ЕРС, напруг або струмів, що характеризують багатофазну систему синусоїдальних струмів, складаються з векторів, що мають однаковий розмір в усіх фазах кола і зсунених між собою по фазі на однаковий за величиною кут, рівний $2\pi/m$ (m – число фаз), то такі системи називають симетричними.

4 Хід роботи

4.1 Зібрати електричну схему з'єднання приймачів енергії зіркою з нульовим проводом (рис. 1).

4.2 Зробити вимір величин, зазначених у таблиці 1, для різних навантажень при опорі нульового дроту $Z_0 = 0$ і при $Z_0 = R$ (активний опір) у наступних випадках:

а) рівномірне навантаження фаз $Z_a = Z_b = Z_c = R$;

б) розвантаження однієї фази при рівномірному навантаженні інших фаз;

в) обрив лінійного дроту при рівномірному навантаженні фаз;

г) нерівномірне навантаження фаз.

4.3 Відключити нульовий провід.

4.4 Зробити виміри величин, зазначених у таблиці 2, для наступних випадків:

а) рівномірне навантаження фаз $Z_a = Z_b = Z_c = R$;

б) розвантаження однієї фази ;

в) обрив лінійного проводу фази;

г) нерівномірне навантаження фаз.

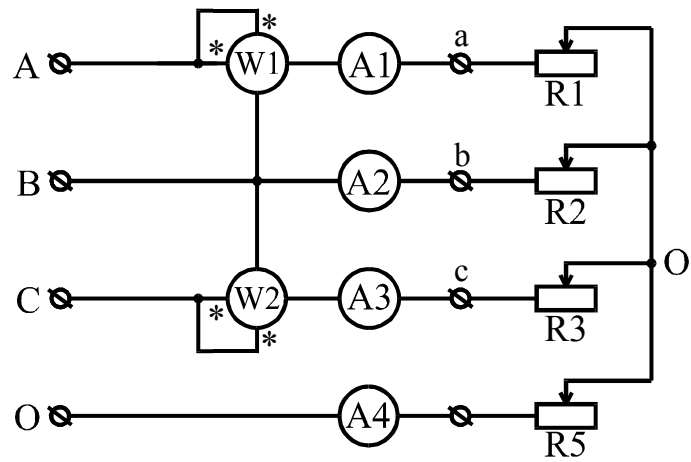


Рисунок 1

Таблиця 1

	Схема	U_A	U_B	U_C	U_a	U_b	U_c	U_0	I_A	I_B	I_C	I_0	P_A	P_B	P_C
а)	$Z_0 = 0$														
	$Z_0 = R$														
б)	$Z_0 = 0$														
	$Z_0 = R$														
в)	$Z_0 = 0$														
	$Z_0 = R$														
г)	$Z_0 = 0$														
	$Z_0 = R$														

Таблиця 2

Випадок	U_{ab}	U_{bc}	U_{ca}	U_a	U_b	U_c	I_A	I_B	I_C	P_1	P_2
а)											
б)											
в)											
г)											

4.5 За даними кожного досліду побудувати топографічні діаграми досліджуваних схем.

5. Зробити висновки

6 Література

Евдокимов Ф.Е. Теоретические основы электротехники: Учебник для техникумов. - 5-е изд., перераб. и доп. - М: Высш. школа, 1981

Інструкція до виконання лабораторної роботи №5

ТЕМА: ДОСЛІДЖЕННЯ ЕЛЕКТРИЧНОГО КОЛА ПРИ З'ЄДНАННЯ ТРИКУТНИК

1 Мета: є дослідження впливу навантаження на параметри схеми і вивчення роботи трьохфазного кола в різних режимах при з'єднанні споживача енергії трикутником.

2 Обладнання:

- 2.1 Лабораторний стенд
- 2.2 Амперметри
- 2.3 Вольтметри
- 2.4 Ватметр

3 Теоретичні відомості:

Розглянемо особливості розрахунку трифазних кіл при сполученні фаз джерела та приймача трикутником (рис.4.8).

При з'єднанні трикутником фазна напруга дорівнює лінійній. Фазні струми приймача визначаються за формулами

$$i_{ab} = \frac{U_{ab}}{Z_{ab}}; \quad i_{bc} = \frac{U_{bc}}{Z_{bc}}; \quad i_{ca} = \frac{U_{ca}}{Z_{ca}}.$$

4 Література:

Евдокимов Ф.Е. Теоретические основы электротехники: Учебник для техникумов. - 5-е изд., перераб. и доп. - М: Высш. школа, 1981

5 Хід роботи:

5.1 Ознайомитись з обладнанням та приладами, необхідними для виконання роботи, і записати технічні дані приладів в таблицю.

5.2 Зібрати схему і показати її для перевірки викладачу.

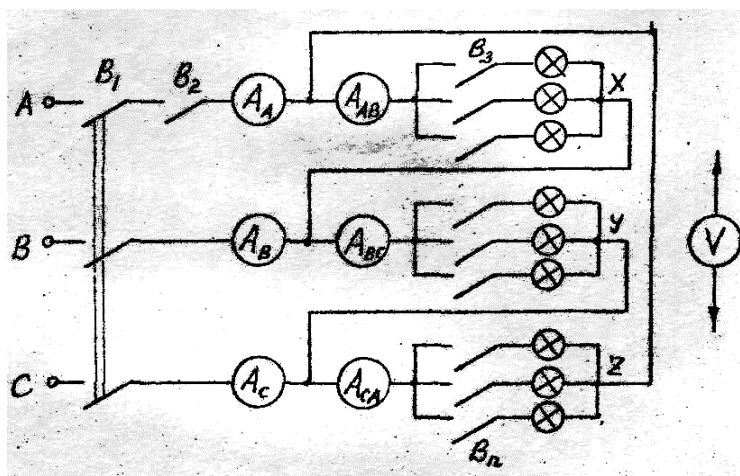


Рис. 1. Схема експерименту

5.3 Включити В1 і В2. Замкнувши в довільному порядку В5, В4, Вn, встановити симетричне навантаження фаз (включивши в кожен фазу однакову кількість ламп). При рівномірному (симетричному) навантаженні покази амперметрів ААВ, АВС, і АСА повинні бути рівними. Однаковими будуть і

покази амперметрів AA ; АВ і АС. В кожну потрібно включити однакову кількість ламп, щоб покази всіх приборів були зручними для підрахунку. Провести вимірювання фазних (лінійних) напруги U_{AB}; U_{BC}; U_{CA}, лінійних струмів I_A; I_B; I_C і фазних струмів I_{AB}; I_{BC}; I_{CA}. Результати вимірювань записати в таблицю 1.

5.4 Не змінюючи навантаження фаз, розімкнути В2, що відповідає обриву лінійного проводу А. Виміряти і записати в таблицю 17-1 струми і напругу кола в даному режимі.

5.5 Замкнути В2 і виключити всі лампи фази АВ (режим обриву фази АВ). Не змінюючи навантаження інших фаз, провести вимірювання струмів і напруги кола. Результати вимірювань також записати в таблицю 1.

5.6 Включаючи і виключаючи в довільному порядку В3, В4Вn, встановити (нерівномірне) навантаження фаз. При нерівномірному навантаженні покази амперметрів ААВ, АВС і А АС неоднакові. При встановленні нерівномірного навантаження необхідно зробити, щоб покази всіх приборів були зручними для підрахунку. Провести вказівку, п. 3 вимірювання і записати в таблицю 1 результати.

Таблиця 1

Навантаження	Виміряно									Обчислено					Зауваження	
	U _{AB}	U _{BC}	U _{CA}	I _A	I _B	I _C	I _{AB}	I _{BC}	I _{CA}	P _{AB}	P _{BC}	P _{CA}	P	P'		
	В	В	В	А	А	А	А	А	А	Вт	Вт	Вт	Вт	Вт		
Рівномірне																
																Обрив лінійного проводу
																Обрив фази
Нерівномірне																
																Обрив лінійного проводу
																Обрив фази

5.7 Не змінюючи навантаження фаз, розімкнути В2 і повторити вказане в п. 4 вимірювання для несиметричного навантаження.

5.8 Замкнути В2 і, включивши всі лампи фази АВ, повторити вказане в п. 5 вимірювання для несиметричного навантаження і обриву фази АВ. Записати в таблицю 17-1 результати вимірювань.

5.9 По результатам вимірювань вирахувати потужність в кожній фазі і загальну потужність, споживаючу трьохфазним споживачем енергії.

$$P_{AB} = U_{AB} \cdot I_{AB}; P_{BC} = U_{BC} \cdot I_{BC}; P_{CA} = U_{CA} \cdot I_{CA}; P = P_{AB} + P_{BC} + P_{CA}.$$

5.10 Обрахувати для режиму симетричного навантаження потужність кола і порівняти результати в п. 9.

$$P' = \sqrt{3} \cdot U_L \cdot I_L = \sqrt{3} \cdot U_{AB} \cdot I_{AB}.$$

5.11 Для режимів рівномірного навантаження (п.9), нерівномірного навантаження (п.6), обриву лінійного проводу (п.7) і обриву фази (п.8) побудувати векторну діаграму.

6 Зробити висновки