

Інструкція для виконання практичної роботи №1

Тема: Розрахунок конденсаторних батарей

1 Мета: 1.1 Набути практичні навички по розрахунку конденсаторних батарей

2 Матеріально-технічне та навчально-методичне забезпечення:

- 2.1 Калькулятор
- 2.2 Таблиці вибору схем та значень
- 2.3 Аркуш формату А4
- 2.4 Олівець
- 2.5 Лінійка

3 Теоретичні відомості:

Властивість накопичувати та зберігати електричні заряди, тобто властивість електричної ємності, мають спеціальні пристрої, що називаються конденсаторами. Будова конденсатора нескладна. Два провідники будь-якої форми, розділені діелектриком, являють собою найпростіший конденсатор. Конденсатори бувають різної конструкції: з твердим, рідинним і газовим діелектриками. Найбільш простим є плоский конденсатор з твердим діелектриком (рис. 1.1).

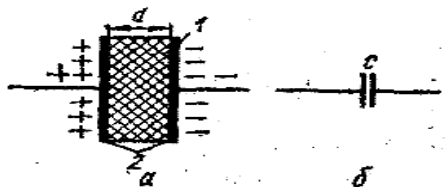


Рис. 1.1 Будова плоского конденсатора з твердим діелектриком (а) та умовне графічне позначення його на схемах: 1-діелектрик, 2-електроди.

Однакові за значенням і протилежні за знаком електричні заряди накопичуються на обкладинках, або електродах, конденсатора. Між ними виникає різниця потенціалів, а в товщі діелектрика утворюється електричне поле.

Заряджання конденсатора здійснюється приєднанням його електродів до двох точок електричної мережі, між якими існує напруга.

Цілком зрозуміло, що кількість електричних зарядів, накопичених конденсатором, пропорційна напрузі джерела енергії:

$$q = C \cdot U \quad (1.1)$$

де C — стала для даного конденсатора величина, що називається **ємністю конденсатора**.

Одиницею ємності в СІ є Фарад (Ф).

Фарад дуже велика одиниця. В практичних розрахунках звичайно користуються значно меншими величинами — мікрофарадом (одна мільйонна фарада) і пікофарадом (одна мільйонна мікрофарада), які скорочено записують так: мкФ і пФ. $1\text{Ф} = 10^6\text{ мкФ} = 10^{12}\text{ пФ}$.

4 Хід роботи

- 4.1 Вибрати згідно таблиці варіантів схему. Накреслити її.
- 4.2 Вибрати номінали значень елементів схеми.
- 4.3 Визначити ємність батареї.
- 4.4 Розрахувати напругу та заряд конденсаторів.
- 4.5 Зробити перевірку.

Номер по списку	Номер рис.	$C_1, \text{мкФ}$	$C_2, \text{мкФ}$	$C_3, \text{мкФ}$	$C_4, \text{мкФ}$	$C_5, \text{мкФ}$	Додаткова величина
1.	1	12	12	2	4	6	$U_5=50\text{В}$
2.	2	12	12	9	6	6	$U_5=50\text{В}$
3.	3	12	4	12	2	6	$U_5=50\text{В}$
4.	4	8	6	3	5	7	$q_3=3 \cdot 10^{-3}$
5.	5	12	2	8	4	4	$U_1=50\text{В}$
6.	6	12	10	8	2	4	$U_5=50\text{В}$

7.	7	2	12	8	4	10	U ₄ =50B
8.	8	10	3	7	6	4	U ₃ =50B
9.	9	5	10	15	5	10	U ₂ =50B
10.	10	10	20	20	10	10	U ₁ =50B
11.	11	12	5	12	10	10	U ₅ =50B
12.	12	24	24	24	12	12	U ₄ =50B
13.	13	8	8	10	12	12	U ₃ =50B
14.	14	6	12	12	12	12	U ₂ =50B
15.	15	20	20	30	30	20	U ₁ =50B
16.	16	10	30	20	20	5	U ₅ =50B
17.	17	12	10	10	12	7	U ₄ =50B
18.	18	10	6	4	10	10	U ₃ =50B
19.	19	10	10	6	6	2	U ₂ =50B
20.	20	20	20	30	10	10	U ₁ =50B
21.	21	90	90	90	30	60	U ₄ =60B
22.	22	10	20	30	20	30	U ₄ =50B
23.	23	6	10	20	20	10	U ₃ =50B
24.	24	10	8	20	20	30	U ₂ =50B
25.	25	3	4	5	4	6	q ₂ =4 * 10 ⁻⁴
26.	26	3	4	8	10	12	q ₁ =3 * 10 ⁻⁴
27.	27	10	12	6	20	10	U ₄ =50B
28.	28	8	10	12	14	5	U ₃ =50B
29.	29	12	10	8	10	4	U ₂ =50B
30.	30	9	12	15	4	5	U ₁ =50B
31.	1	12	12	2	4	6	U ₅ =100B
32.	2	12	12	9	6	6	U ₅ =100B
33.	3	12	4	12	2	6	U ₅ =100B
34.	4	8	6	3	5	7	q ₃ =6 * 10 ⁻³
35.	5	12	2	8	4	4	U ₁ =100B
36.	6	12	10	8	2	4	U ₅ =50B
37.	7	2	12	8	4	10	U ₄ =100B
38.	8	10	3	7	6	4	U ₃ =100B
39.	9	5	10	15	5	10	U ₂ =100B
40.	10	10	20	20	10	10	U ₁ =100B
41.	11	12	5	12	10	10	U ₅ =100B
42.	12	24	24	24	12	12	U ₄ =100B
43.	13	8	8	10	12	12	U ₃ =100B
44.	14	6	12	12	12	12	U ₂ =100B
45.	15	20	20	30	30	20	U ₁ =100B
46.	16	10	30	20	20	5	U ₅ =100B
47.	17	12	10	10	12	7	U ₄ =100B
48.	18	10	6	4	10	10	U ₃ =100B
49.	19	10	10	6	6	2	U ₂ =100B
50.	20	20	20	30	10	10	U ₁ =100B
51.	21	90	90	90	30	60	U ₄ =120B
52.	22	10	20	30	20	30	U ₄ =100B
53.	23	6	10	20	20	10	U ₃ =100B
54.	24	10	8	20	20	30	U ₂ =100B
55.	25	3	4	5	4	6	q ₂ =8 * 10 ⁻⁴
56.	26	3	4	8	10	12	q ₁ =6 * 10 ⁻⁴
57.	27	10	12	6	20	10	U ₄ =100B
58.	28	8	10	12	14	5	U ₃ =100B
59.	29	12	10	8	10	4	U ₂ =100B
60.	30	9	12	15	4	5	U ₁ =100B

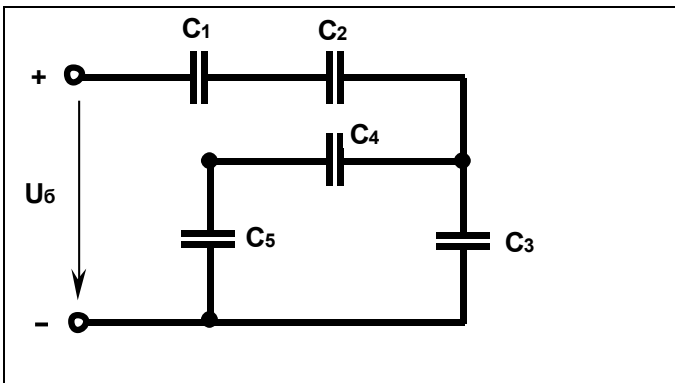


Рис.1

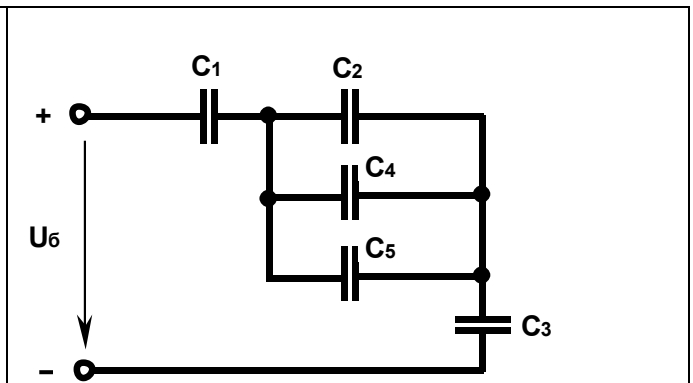


Рис.2

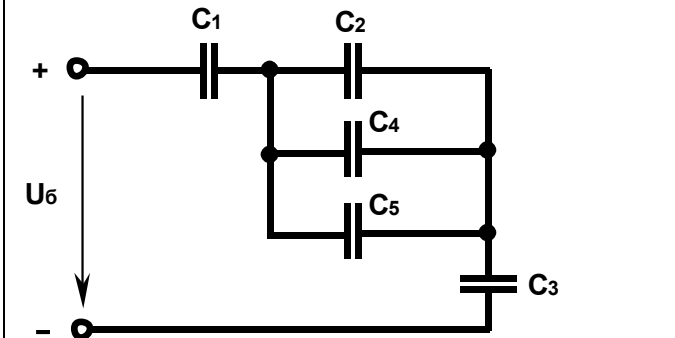


Рис.3

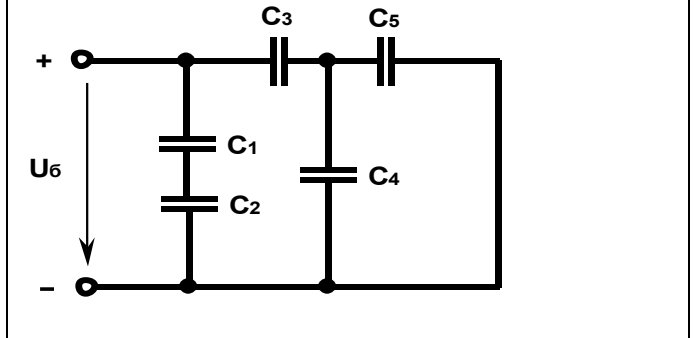


Рис.4

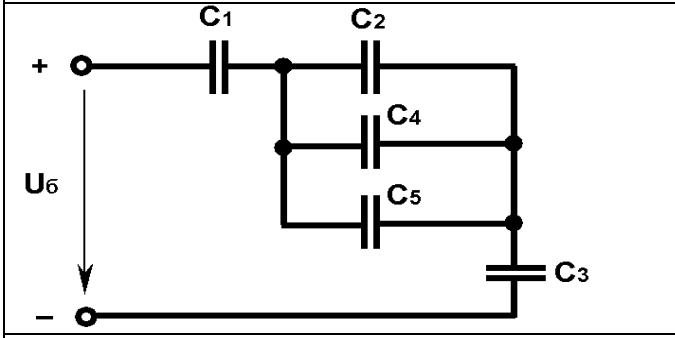


Рис.5

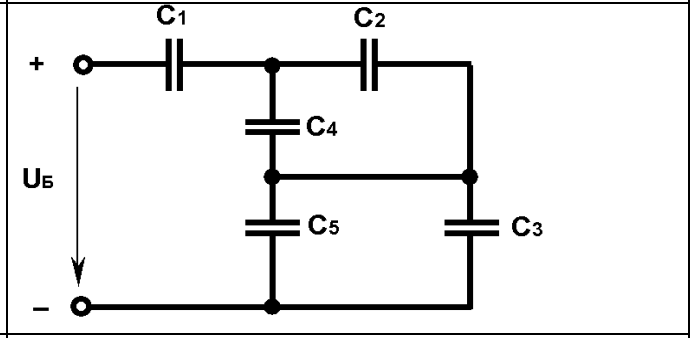


Рис.6

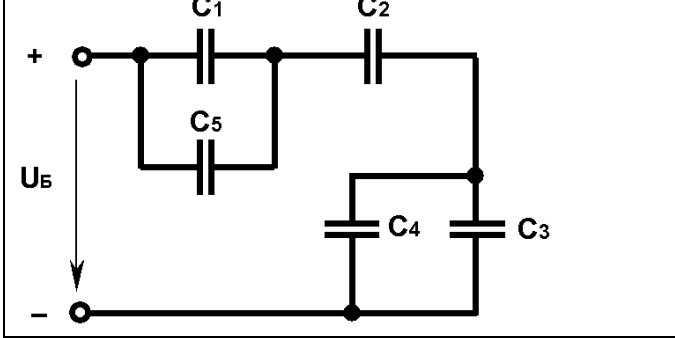


Рис.7

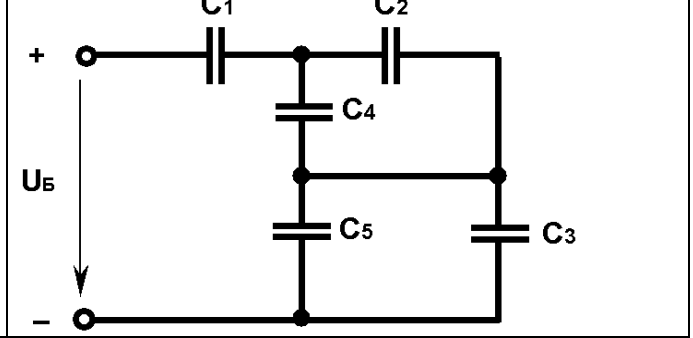


Рис.8

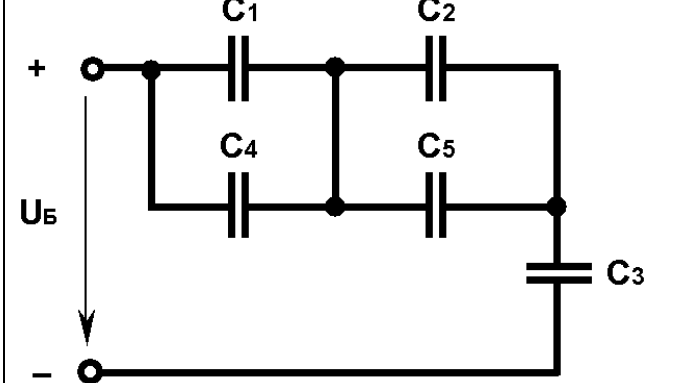


Рис.9

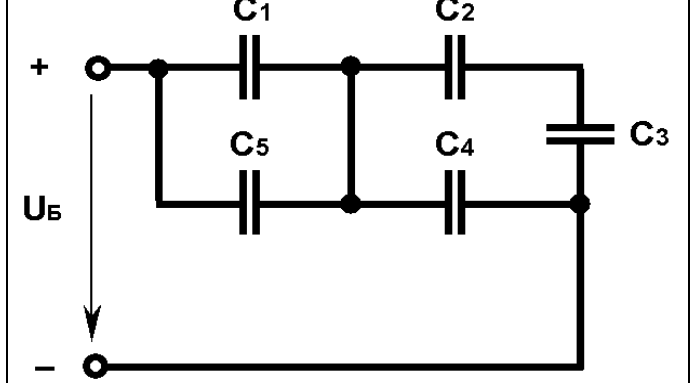


Рис.10

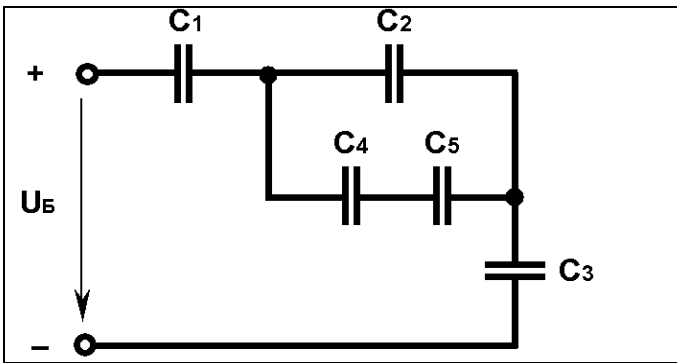


Рис.11

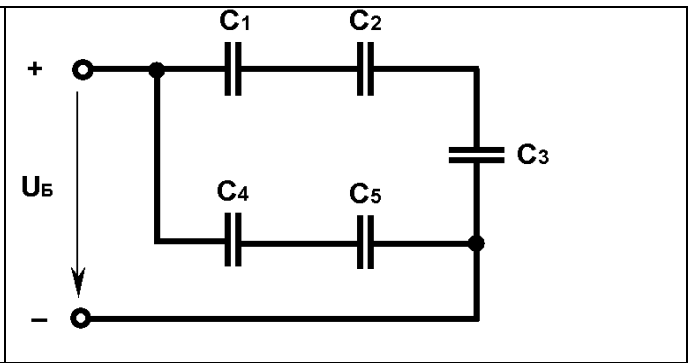


Рис.12

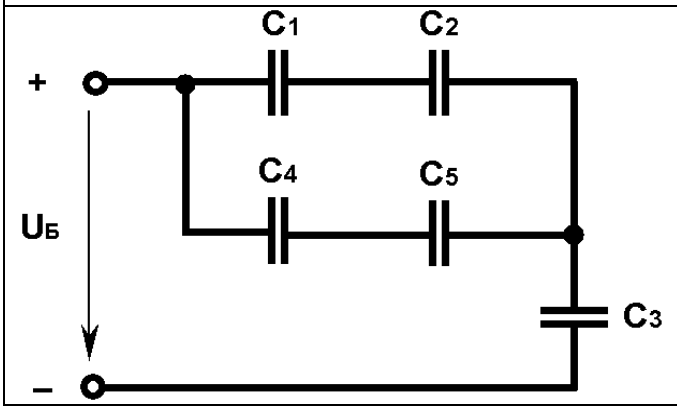


Рис.13

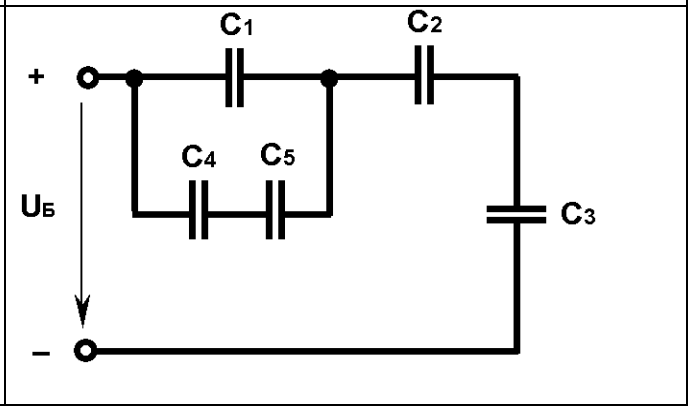


Рис.14

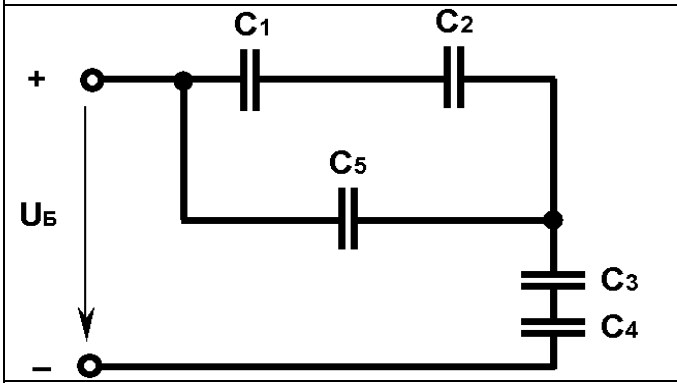


Рис.15

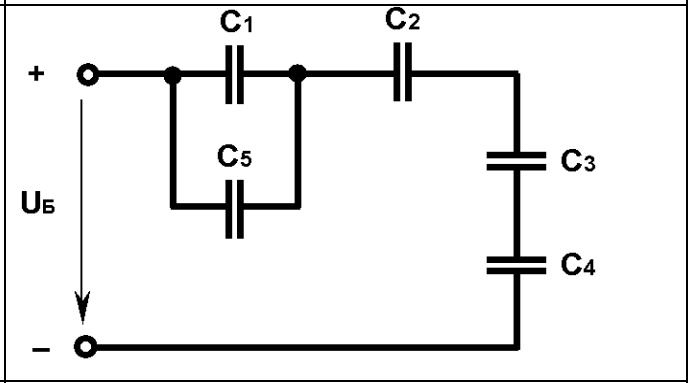


Рис.16

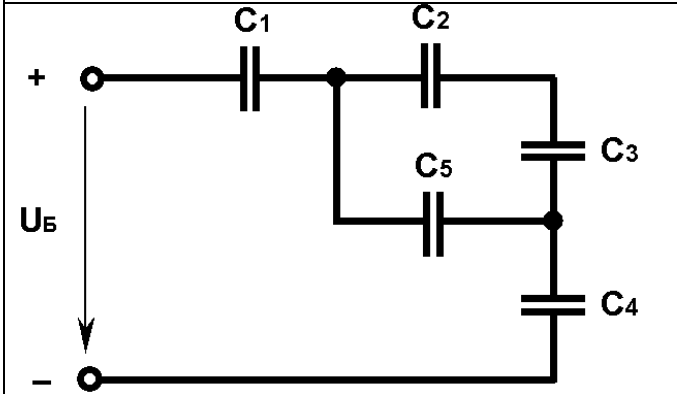


Рис.17

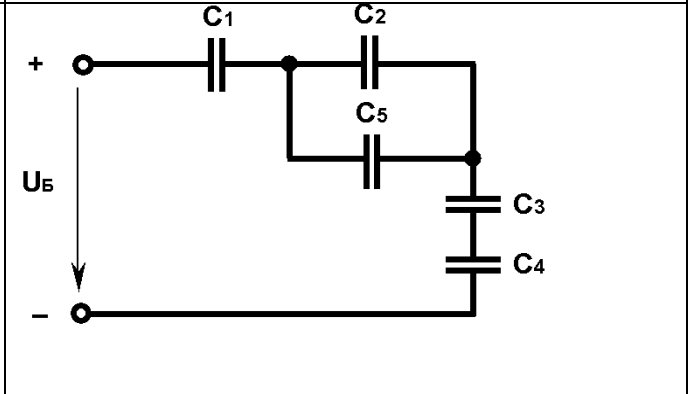


Рис.18

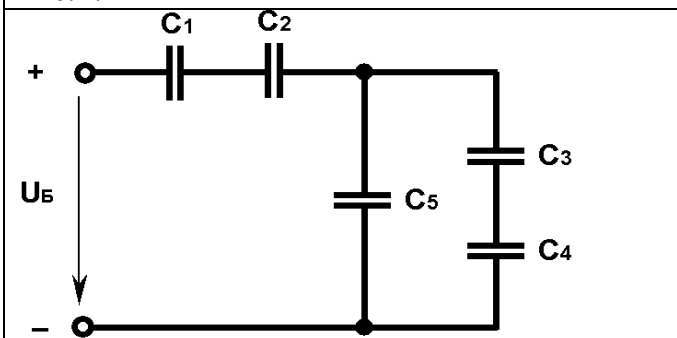


Рис.19

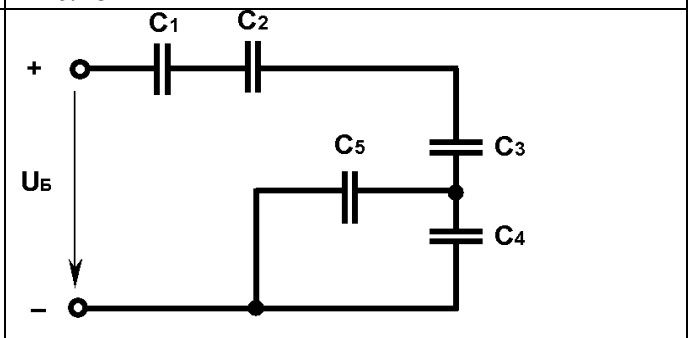


Рис.20

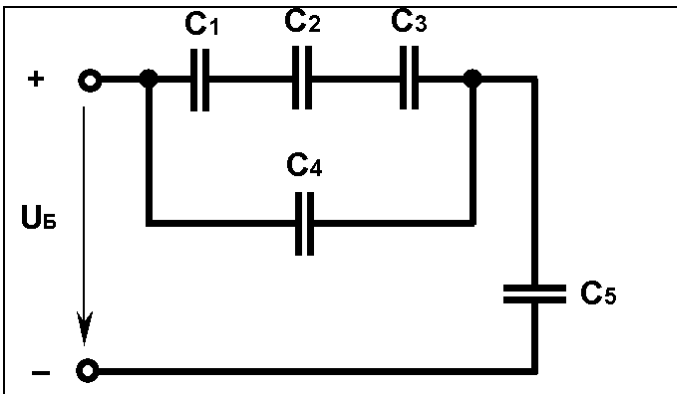


Рис.21

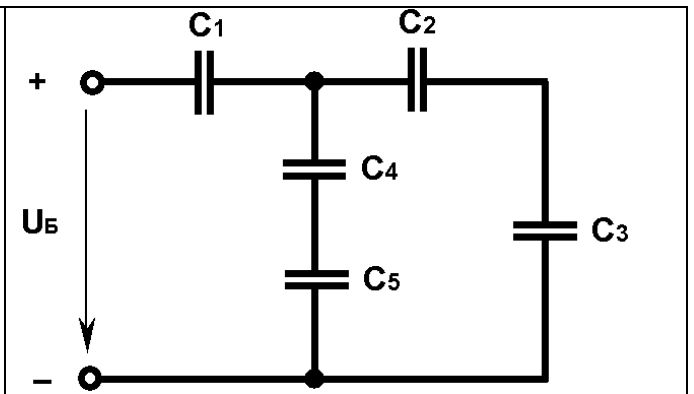


Рис.22

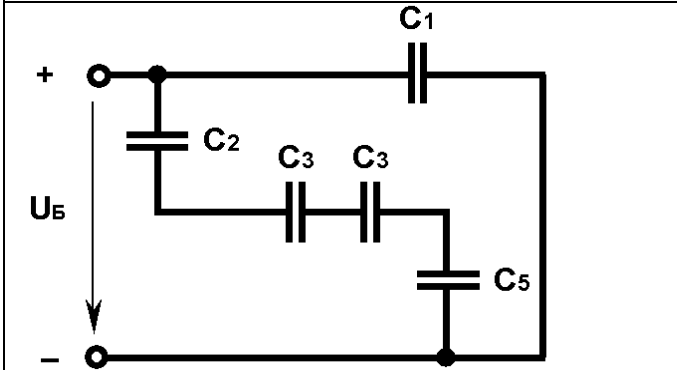


Рис.23

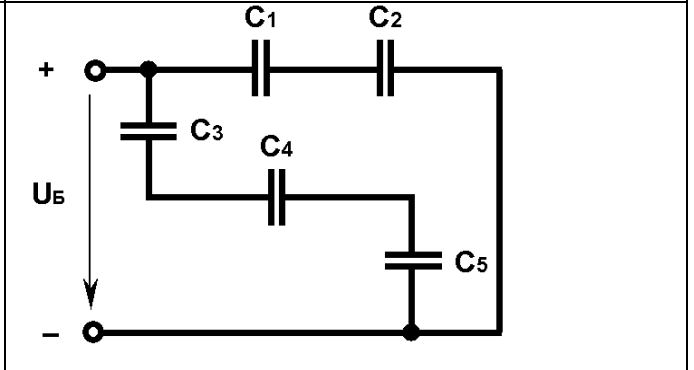


Рис.24

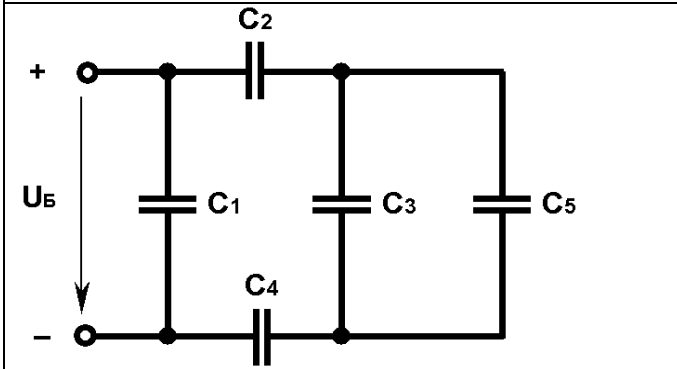


Рис.25

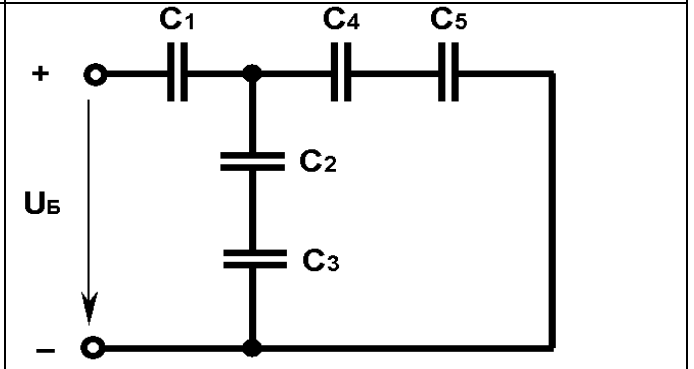


Рис.26

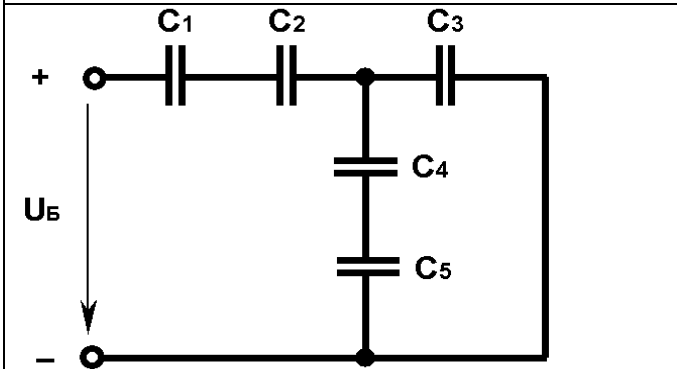


Рис.27

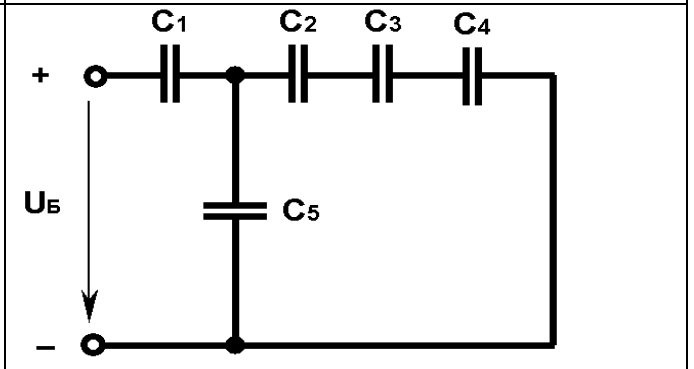


Рис.28

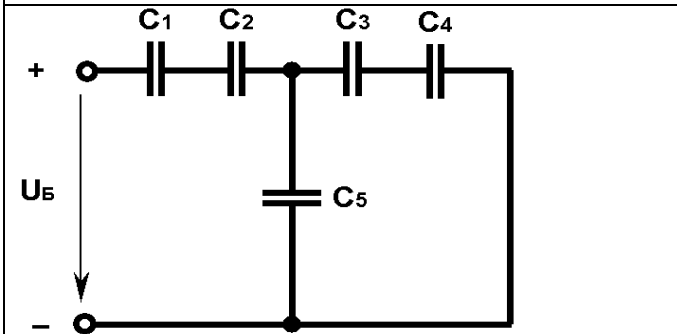


Рис.29

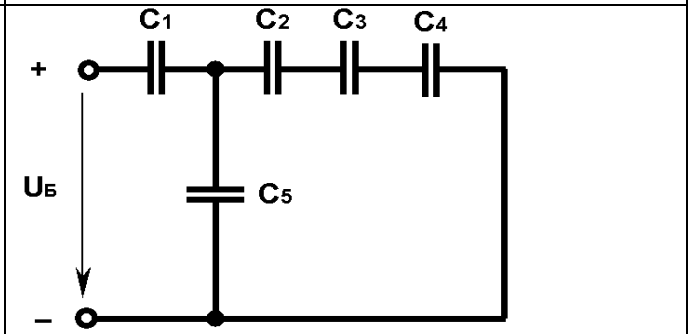


Рис.30

5 Висновки:

Інструкція для виконання практичної роботи №2

Тема: Розрахунок електричних кіл методом еквівалентних опорів

1 Мета: 1.1 Набути практичні навички по розрахунку електричних кіл методом згорткування

2 Матеріально-технічне та навчально-методичне забезпечення:

- 2.1 Калькулятор
- 2.2 Таблиці вибору схем та значень
- 2.3 Аркуш формату А4
- 2.4 Олівець
- 2.5 Лінійка

3 Теоретичні відомості:

Ділянка кола 4-5-6-1 являє собою послідовне з'єднання резисторів. На розглянутій ділянці діє напруга U , рівне алгебраїчній сумі е.р.с. лівої частини схеми.

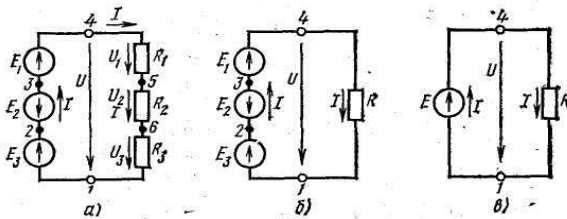


Рис.1. Перетворення схеми нерозгалуженого електричного кола

$$U = IR_1 + IR_2 + IR_3 = U_1 + U_2 + U_3.$$

Виносимо I за дужку, одержимо $U = I(R_1 + R_2 + R_3)$, або $U/I = R_1 + R_2 + R_3$.

Відношення $U/I = R$ є деякий опір, еквівалентне по своїй дії всім трьом опорам:

$$R = R_1 + R_2 + R_3.$$

Ця рівність дозволяє на ділянці 4-5-6-1 три опори замінити одним (еквівалентним) і одержати більш просту схему (мал. 1,б) за умови незмінності струму в колі і збереженні того ж балансу потужностей. Цей висновок можна поширити на будь-яке число послідовно включених пасивних елементів:

$$R = \sum_1^n R_n$$

тобто загальний опір нерозгалуженого кола дорівнює сумі опорів її ділянок.

4 Хід роботи

Коло постійного струму складається з джерела електричної енергії, що має ЕРС E , внутрішній опір джерела $r = 1(\text{Ом})$ і декількох споживачів (резисторів), що мають опори R_1, R_2, R_3, \dots . Для даного кола визначити, якщо вони не задані в таблиці варіантів, струм і напругу на всіх елементах; повний струм і напругу на зовнішній ділянці кола, визначивши попередньо опори всіх ділянок і опір зовнішньої ділянки кола. Визначити потужність кола (споживачів) і витрату електричної енергії за 8 годин роботи.

- 4.1 Вибрати згідно таблиці варіантів схему. Накреслити її.
- 4.2 Вибрати номінали значень елементів схеми.
- 4.3 Розрахувати еквівалентний опір.
- 4.5 Визначити струм і напругу на елементах схеми і всього кола.
- 4.6 Визначити ЕРС джерела.
- 4.7 Визначити потужність джерела і споживача.
- 4.8 Зробити перевірку.

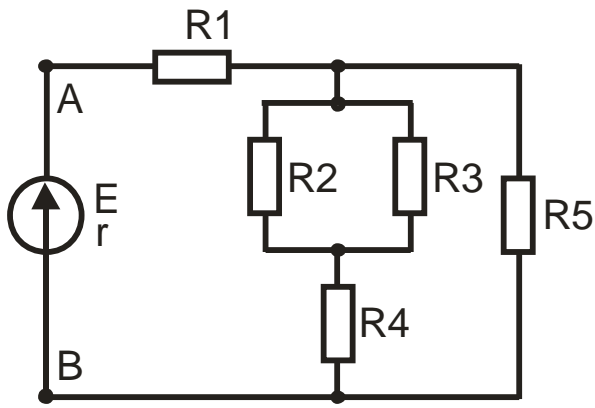


Рис 1

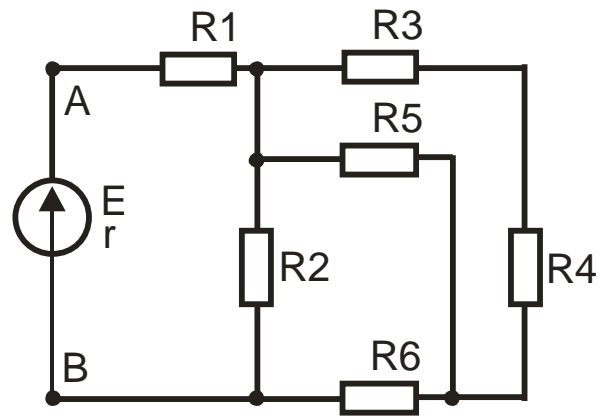


Рис 2

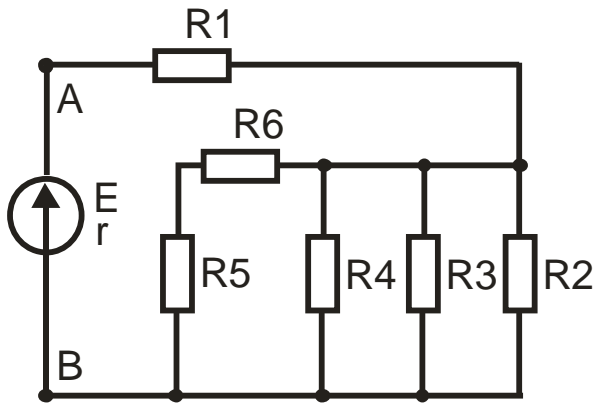


Рис 3

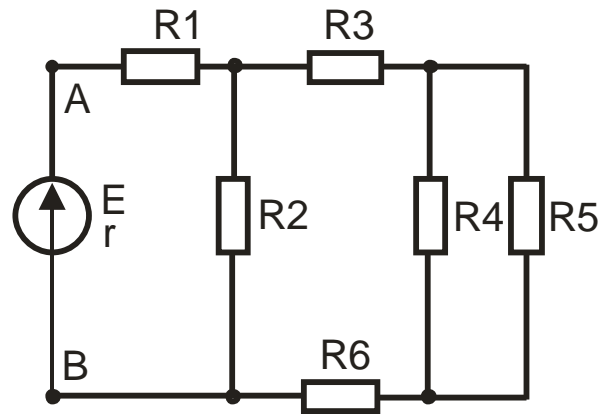


Рис 4

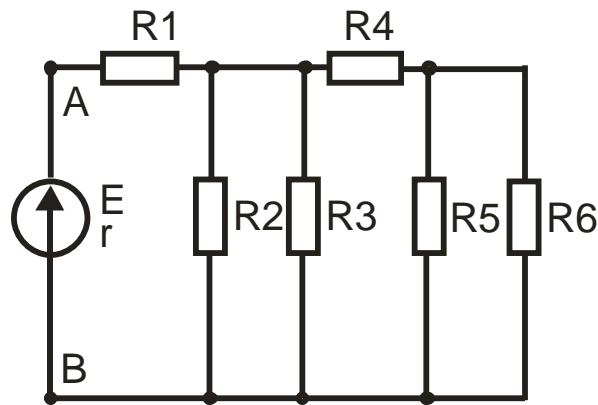


Рис 5

Ва р	Ри с	Величина опорів (Ом)						Додатков а величина	Ва р	Ри с	Величина опорів (Ом)						Додатков а величина
		R 1	R 2	R 3	R 4	R 5	R 6				R 1	R 2	R 3	R 4	R 5	R 6	
1	1	2	4	12	3	6	-	$U_{AB}=100В$	51	1	2	4	12	3	6	-	$I_3=1А$
2	2	4	15	10	5	10	4	$U_{AB}=50В$	52	2	4	15	10	5	10	4	$U_1=20В$
3	3	4	2	6	4	10	2	$I_1=12А$	53	3	4	2	6	4	10	2	$U_{AB}=60В$
4	4	4	10	4	15	10	5	$I_1=50А$	54	4	4	10	4	15	10	5	$U_{AB}=200В$
5	5	3	6	6	3	12	4	$I_5=1А$	55	5	3	6	6	3	12	4	$U_2=36В$
6	1	2	4	12	3	6	-	$I_1=20А$	56	1	2	4	12	3	6	-	$U_1=20В$
7	2	4	15	10	5	10	4	$U_1=40В$	57	2	4	15	10	5	10	4	$I_4=2А$

8	3	4	2	6	4	10	2	$I_1=24A$	58	3	4	2	6	4	10	2	$U_2=12B$
9	4	4	10	4	15	10	5	$I_2=15A$	59	4	4	10	4	15	10	5	$I_1=20A$
10	5	3	6	6	3	12	4	$U_4=12B$	60	5	3	6	6	3	12	4	$I_6=4,5A$
11	1	2	4	12	3	6	-	$U_2=30B$	61	1	2	4	12	3	6	-	$I_5=5A$
12	2	4	15	10	5	10	4	$I_2=2A$	62	2	4	15	10	5	10	4	$U_2=30B$
13	3	4	2	6	4	10	2	$I_4=3A$	63	3	4	2	6	4	10	2	$I_1=3A$
14	4	4	10	4	15	10	5	$U_2=120B$	64	4	4	10	4	15	10	5	$I_3=20A$
15	5	3	6	6	3	12	4	$U_{AB}=250B$	65	5	3	6	6	3	12	4	$U_5=24B$
16	1	2	4	12	3	6	-	$I_5=10A$	66	1	2	4	12	3	6	-	$I_1=12A$
17	2	4	15	10	5	10	4	$I_1=5A$	67	2	4	15	10	5	10	4	$I_2=4A$
18	3	4	2	6	4	10	2	$U_{AB}=120B$	68	3	4	2	6	4	10	2	$I_4=3A$
19	4	4	10	4	15	10	5	$I_6=8A$	69	4	4	10	4	15	10	5	$U_4=120B$
20	5	3	6	6	3	12	4	$I_3=6A$	70	5	3	6	6	3	12	4	$U_3=24B$
21	1	2	4	12	3	6	-	$U_{AB}=50B$	71	1	2	4	12	3	6	-	$U_5=60B$
22	2	4	15	10	5	10	4	$U_5=18B$	72	2	4	15	10	5	10	4	$U_3=20B$
23	3	4	2	6	4	10	2	$U_3=24B$	73	3	4	2	6	4	10	2	$I_2=6A$
24	4	4	10	4	15	10	5	$I_4=4A$	74	4	4	10	4	15	10	5	$I_1=25A$
25	5	3	6	6	3	12	4	$U_{AB}=60B$	75	5	3	6	6	3	12	4	$I_2=8A$
26	1	2	4	12	3	6	-	$I_2=3,75A$	76	1	2	4	12	3	6	-	$U_{AB}=5B$
27	2	4	15	10	5	10	4	$I_3=1,2A$	77	2	4	15	10	5	10	4	$U_{AB}=60B$
28	3	4	2	6	4	10	2	$I_6=4A$	78	3	4	2	6	4	10	2	$I_5=4A$
29	4	4	10	4	15	10	5	$I_5=4,8A$	79	4	4	10	4	15	10	5	$U_5=120B$
30	5	3	6	6	3	12	4	$I_1=24A$	80	5	3	6	6	3	12	4	$U_6=12B$
31	1	2	4	12	3	6	-	$I_4=5A$	81	1	2	4	12	3	6	-	$I_2=3A$
32	2	4	15	10	5	10	4	$I_5=6A$	82	2	4	15	10	5	10	4	$I_1=20A$
33	3	4	2	6	4	10	2	$I_1=24A$	83	3	4	2	6	4	10	2	$U_{AB}=60B$
34	4	4	10	4	15	10	5	$U_1=200B$	84	4	4	10	4	15	10	5	$I_6=10A$
35	5	3	6	6	3	12	4	$I_6=3A$	85	5	3	6	6	3	12	4	$I_4=6A$
36	1	2	4	12	3	6	-	$U_5=30B$	86	1	2	4	12	3	6	-	$U_2=12B$
37	2	4	15	10	5	10	4	$U_{AB}=80B$	87	2	4	15	10	5	10	4	$U_6=24B$
38	3	4	2	6	4	10	2	$U_{AB}=30B$	88	3	4	2	6	4	10	2	$U_4=36B$
39	4	4	10	4	15	10	5	$U_1=48B$	89	4	4	10	4	15	10	5	$U_{AB}=500B$
40	5	3	6	6	3	12	4	$U_5=12B$	90	5	3	6	6	3	12	4	$I_3=4A$
41	1	2	4	12	3	6	-	$I_3=1,25A$	91	1	2	4	12	3	6	-	$U_4=36B$
42	2	4	15	10	5	10	4	$I_6=3A$	92	2	4	15	10	5	10	4	$U_1=40B$
43	3	4	2	6	4	10	2	$U_1=96B$	93	3	4	2	6	4	10	2	$I_3=2A$
44	4	4	10	4	15	10	5	$I_5=6A$	94	4	4	10	4	15	10	5	$I_5=1A$
45	5	3	6	6	3	12	4	$U_1=54B$	95	5	3	6	6	3	12	4	$I_1=18A$
16	1	2	4	12	3	6	-	$U_{AB}=80B$	96	1	2	4	12	3	6	-	$I_4=12A$
47	2	4	15	10	5	10	4	$U_4=10B$	97	2	4	15	10	5	10	4	$I_6=6A$
48	3	4	2	6	4	10	2	$I_5=2A$	98	3	4	2	6	4	10	2	$U_5=120B$
49	4	4	10	4	15	10	5	$I_3=2,4A$	99	4	4	10	4	15	10	5	$U_{AB}=60B$
50	5	3	6	6	3	12	4	$I_1=12A$	100	5	3	6	6	3	12	4	$I_2=4A$

5 Висновки:

Література

Евдокимов Ф.Е. Теоретические основы электротехники: Учебник для техникумов. - 5-е изд., перераб. и доп. - М: Высш. школа, 1981

Інструкція для виконання практичної роботи №3

Тема: Розрахунок електричних кіл за допомогою законів Кірхгофа

1 Мета:

1.1 Набути навички по написанню рівнянь за допомогою законів Кірхгофа

2 Матеріально-технічне та навчально-методичне забезпечення:

2.1 Калькулятор

2.2 Таблиці вибору схем та значень

2.3 Аркуш формату А4

2.4 Олівець

2.5 Лінійка

3 Теоретичні відомості:

Перший закон Кірхгофа.

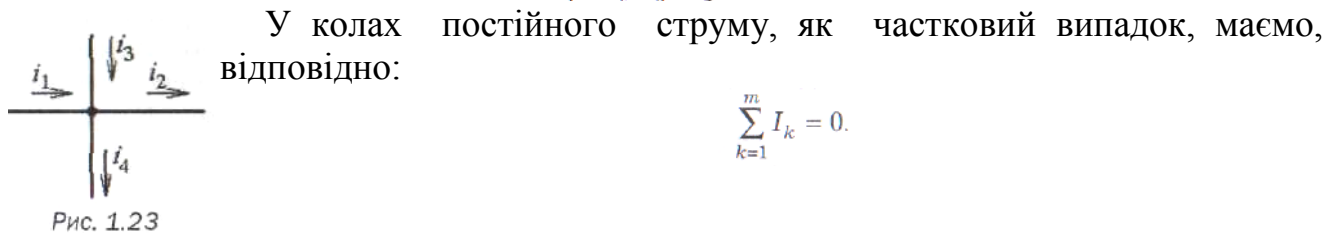
Алгебраїчна сума миттєвих значень струмів віток, що сходяться у вузлі електричного кола, дорівнює нулю, тобто:

$$\sum_{k=1}^m i_k = 0,$$

де m — кількість віток, що сходяться у вузлі.

Конкретно, для приклада на рис. 1.23 приймаємо за позитивні напрямки струмів до вузла, і тоді:

$$i_1 - i_2 + i_3 - i_4 = 0.$$



Другий закон Кірхгофа.

У замкненому контурі електричного кола алгебраїчна сума миттєвих значень напруги на всіх його ділянках дорівнює нулю, тобто:

$$\sum_{k=1}^n u_k = 0,$$

де n — кількість елементів у контурі.

4 Хід роботи

Для даної електричної схеми скласти систему рівнянь за законами Кірхгофа.

4.1 Вибрати згідно таблиці варіантів схему. Накреслити її.

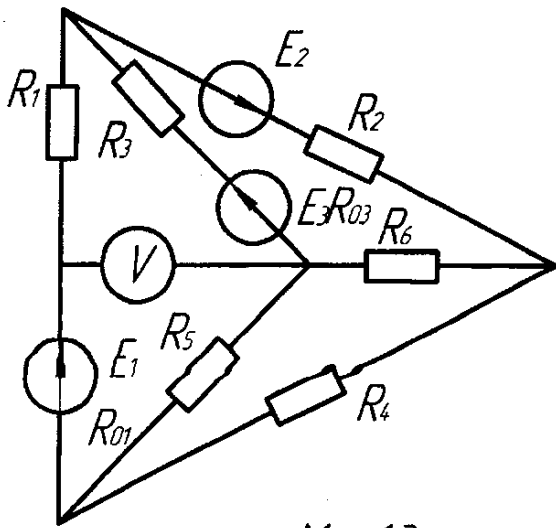
4.2 Вибрати номінали значень елементів схеми.

4.3 Скласти систему рівнянь по першому закону.

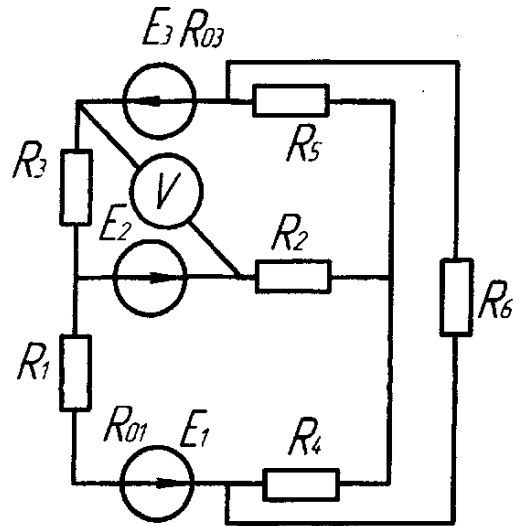
4.4 Скласти систему рівнянь по другому закону.

Номери		E ₁ ,В	E ₂ ,В	E ₃ ,В	R ₀₁ ,Ом	R ₀₂ ,Ом	R ₀₃ ,Ом	R ₁ ,Ом	R ₂ ,Ом	R ₃ ,Ом	R ₄ ,Ом	R ₅ ,Ом	R ₆ ,Ом
Варіанту	Схеми												
0	1,1	22	24	10	0,2	-	1,2	2	1	8	4	10	6
1.	1,2	55	18	4	0,8	-	0,8	8	4	3	2	4	4
2.	1,3	36	10	25	-	0,4	0,5	4	8	3	1	2	7
3.	1,4	16	5	32	-	0,6	0,8	9	3	2	4	1	5
4.	1,5	14	25	28	0,9	1,2	-	5	2	8	2	2	6
5.	1,1	20	22	9	0,1	-	1,1	1	2	6	3	8	4
6.	1,6	5	16	30	0,4	-	0,7	6	4	3	2	5	3
7.	1,7	10	6	24	0,8	0,3	-	3,5	5	6	6	3	1
8.	1,8	6	20	4	-	0,8	1,2	4	6	4	4	3	3
9.	1,9	21	4	10	-	0,2	0,6	5	7	2	8	1	1
10.	1,10	4	9	18	0,8	-	0,7	2,7	10	4	8	10	2
11.	1,11	4	24	6	0,9	-	0,5	9	8	1	6	10	4
12.	1,12	16	8	9	0,2	0,6	-	2,5	6	6	5	10	5
13.	1,13	48	12	6	0,8	1,4	-	4,2	4	2	12	6	2
14.	1,14	12	36	12	-	0,4	1,2	3,5	5	1	5	6	9
15.	1,15	12	6	40	1,2	0,6	-	2	3	8	5	7	8
16.	1,16	8	6	36	1,3	-	1,2	3	2	1	6	8	6
17.	1,17	72	12	4	0,7	1,5	-	6	1	10	4	12	4
18.	1,18	12	48	6	-	0,4	0,4	2,5	1	4	15	2	2
19.	1,19	12	30	9	0,5	-	0,5	3,5	2	3	3	1	3
20.	1,20	9	6	27	-	1	0,8	4,5	2	8	13	4	3
21.	1,21	15	63	6	1	-	1,2	5	3	1	2	12	3
22.	1,22	54	27	3	1,2	0,9	-	8	3	1	4	2	2
23.	1,23	36	9	24	-	0,8	0,8	3	4	2	1	5	1
24.	1,24	3	66	9	-	0,7	1,2	1	4	2	2	7	3
25.	1,25	12	30	25	1	0,4	-	1	5	1	1	6	4
26.	1,26	30	16	10	0,6	0,8	-	2	5	3	1	8	5
27.	1,27	10	32	10	0,6	-	1	1,5	6	1	7	1	5
28.	1,28	5	10	36	0,3	-	0,8	1,2	6	3	2	2	2
29.	1,29	40	25	8	-	0,2	0,2	3	3	2	4	3	2
30.	1,30	8	40	10	0,8	1	-	5	3	3	3	2	1
31.	1,31	22	24	10	0,2	-	1,2	2	1	8	4	10	6
32.	1,32	55	18	4	0,8	-	0,8	8	4	3	2	4	4
33.	1,33	36	10	25	-	0,4	0,5	4	8	3	1	2	7
34.	1,34	16	5	32	-	0,6	0,8	9	3	2	4	1	5
35.	1,35	14	25	28	0,9	1,2	-	3	2	8	2	2	6
36.	1,36	5	16	30	0,4	-	0,7	6	4	3	2	5	3
37.	1,37	10	6	24	0,8	0,3	-	3,5	5	6	6	3	1
38.	1,38	6	20	4	-	0,8	1,2	4	6	4	4	3	3
39.	1,39	21	4	10	-	0,2	0,6	5	7	2	8	1	1
40.	1,40	4	9	18	0,8	-	0,7	2,7	10	4	8	10	2
41.	1,41	4	24	6	0,9	-	0,5	9	8	1	6	10	4
42.	1,42	16	8	9	0,2	0,6	-	2,5	6	6	5	10	5
43.	1,43	48	12	6	0,8	1,4	-	4,2	4	2	12	6	2
44.	1,44	12	36	12	-	0,4	1,2	3,5	5	1	5	6	9
45.	1,45	12	6	40	1,2	0,6	-	2	3	8	5	7	8
46.	1,46	8	6	36	1,3	-	1,2	3	2	1	6	8	6
47.	1,47	72	12	4	0,7	1,5	-	6	1	10	4	12	4
48.	1,48	12	48	6	-	0,4	0,4	2,5	1	4	15	2	2
49.	1,49	12	30	9	0,5	-	0,5	3,5	2	3	3	1	3
50.	1,50	9	6	27	-	1	0,8	4,5	2	8	13	4	3

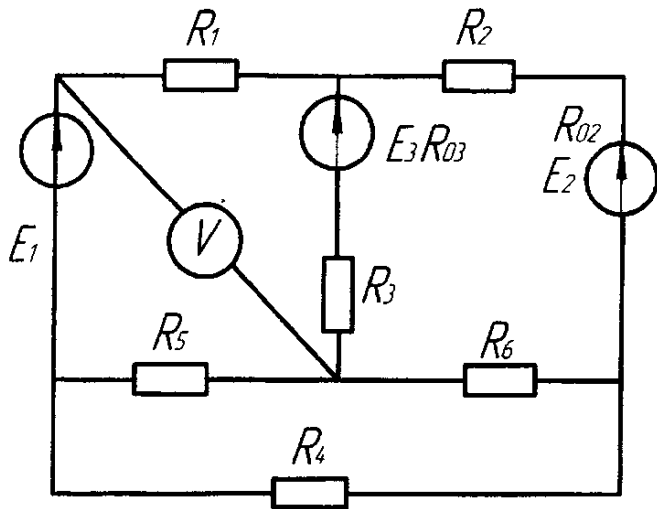
Man.11



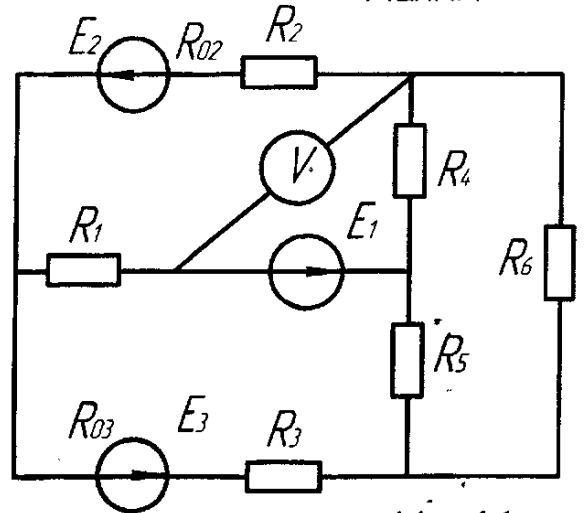
Man.12



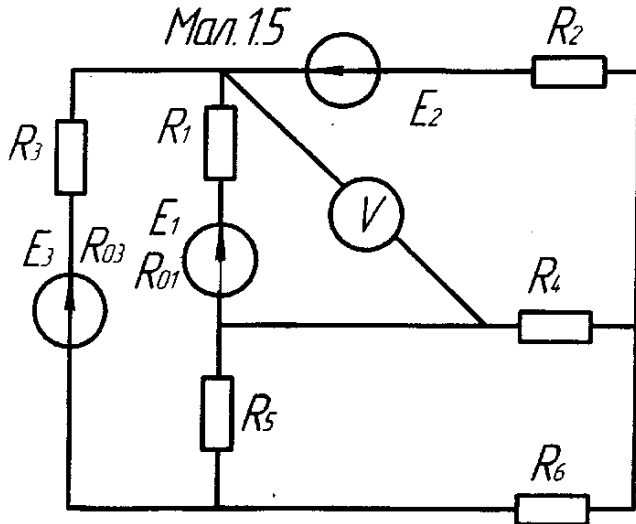
Man.13



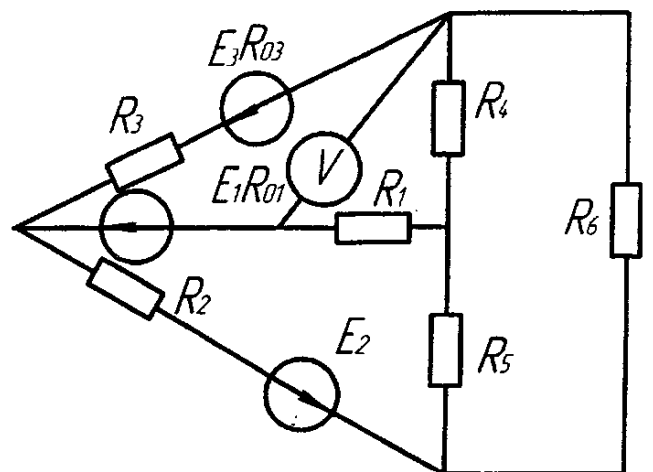
Man.14



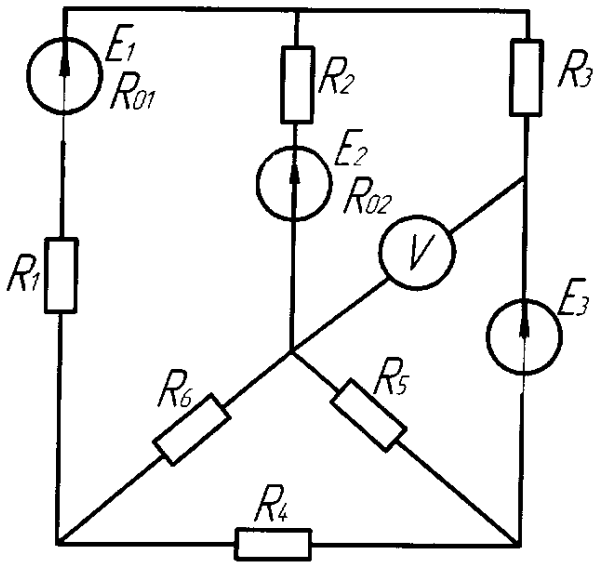
Man.15



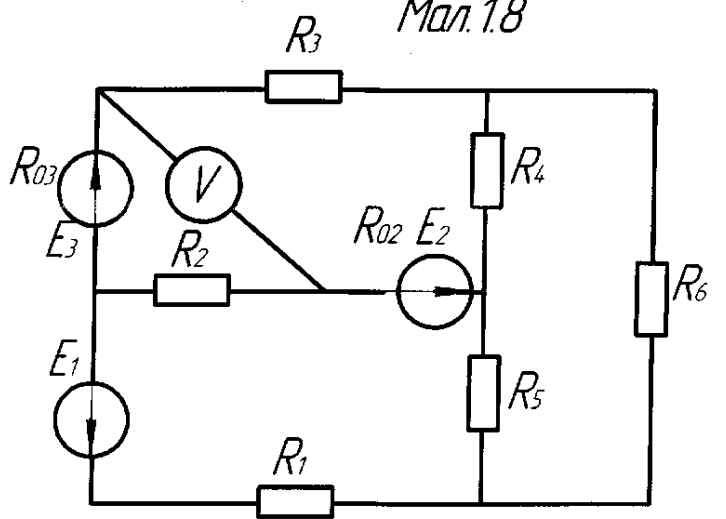
Man.16



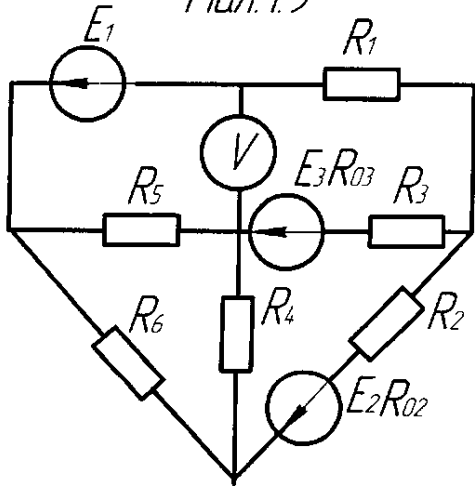
Man. 17



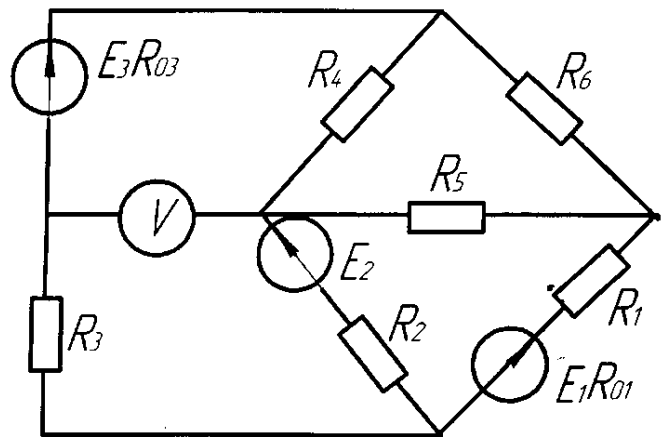
Man. 18



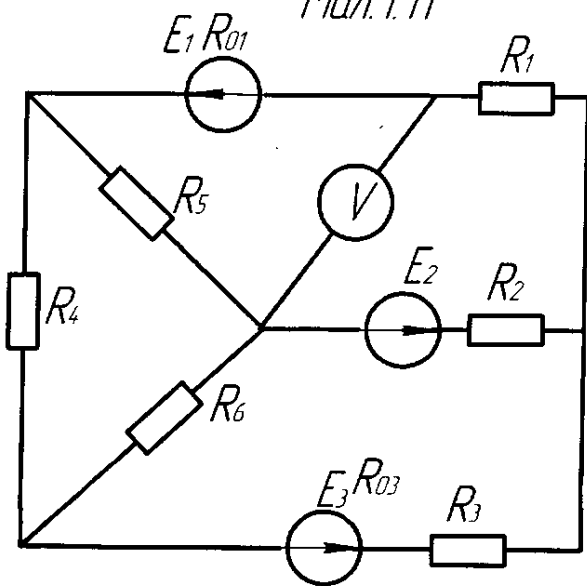
Man. 19



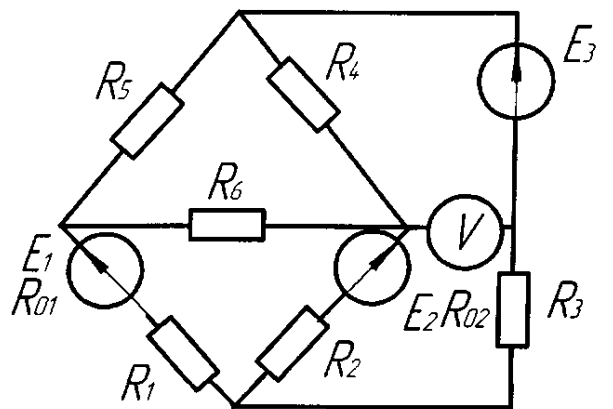
Man. 110



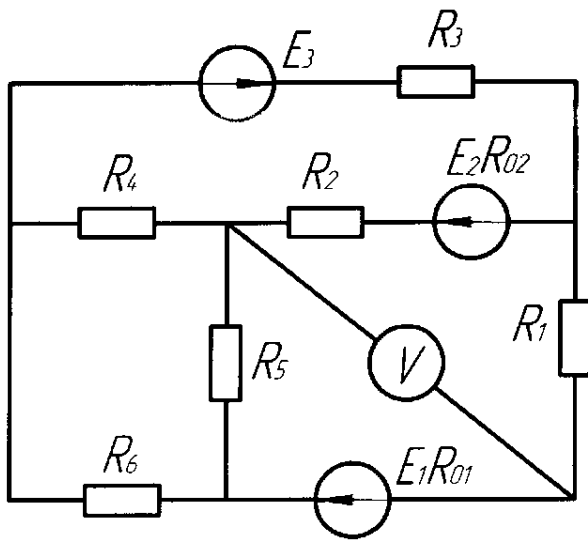
Man. 111



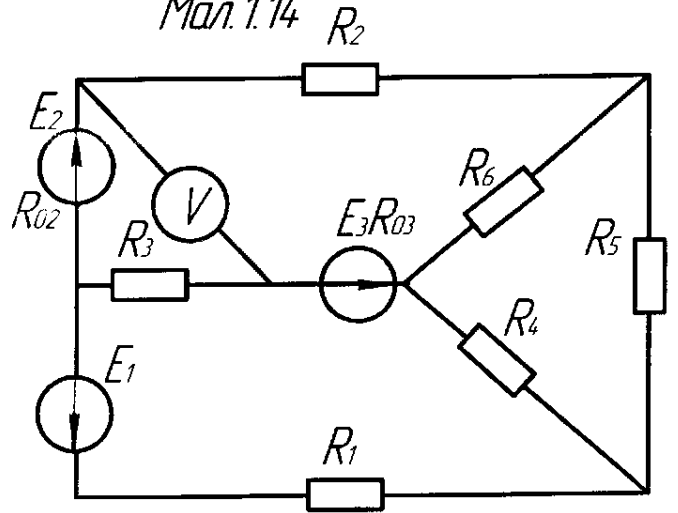
Man. 112



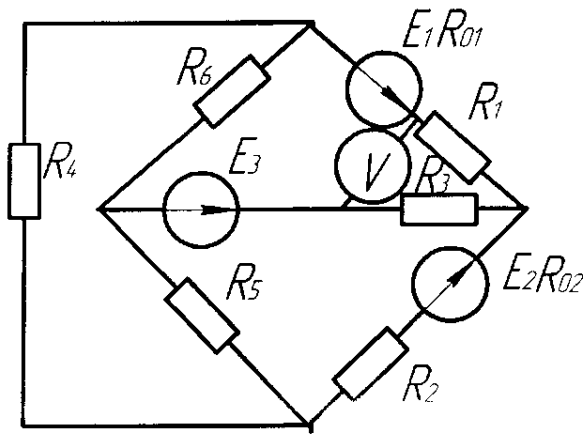
Man. 1.13



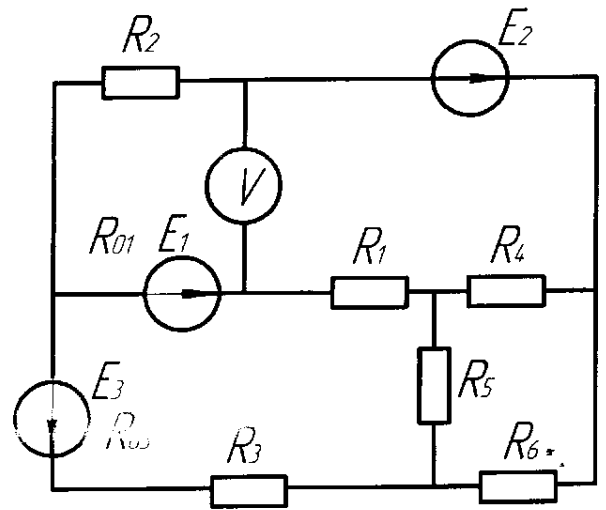
Man. 1.14



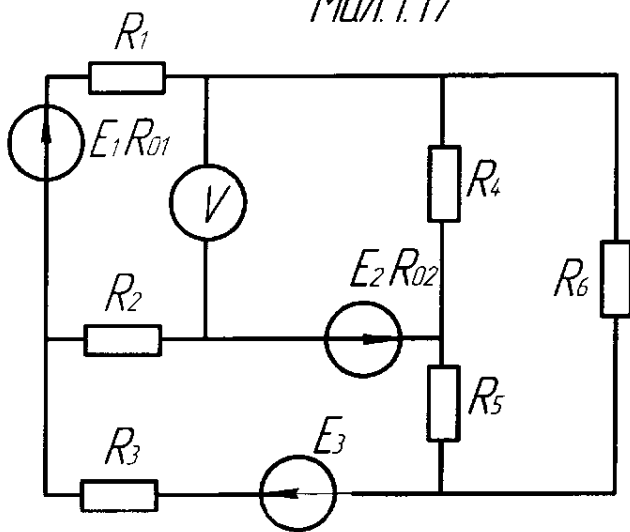
Man. 1.15



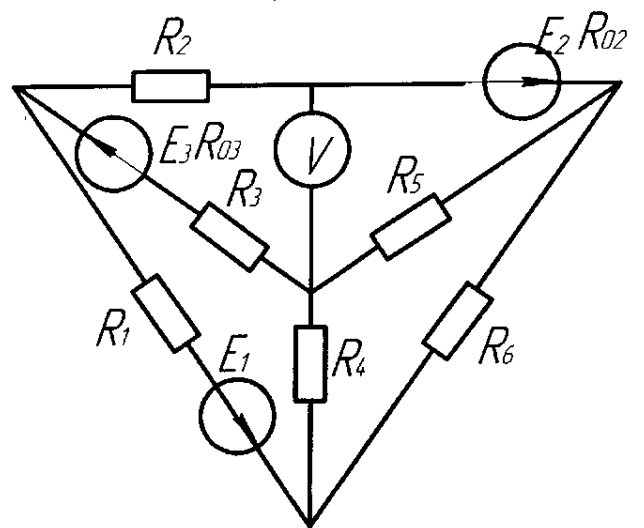
Man. 1.16



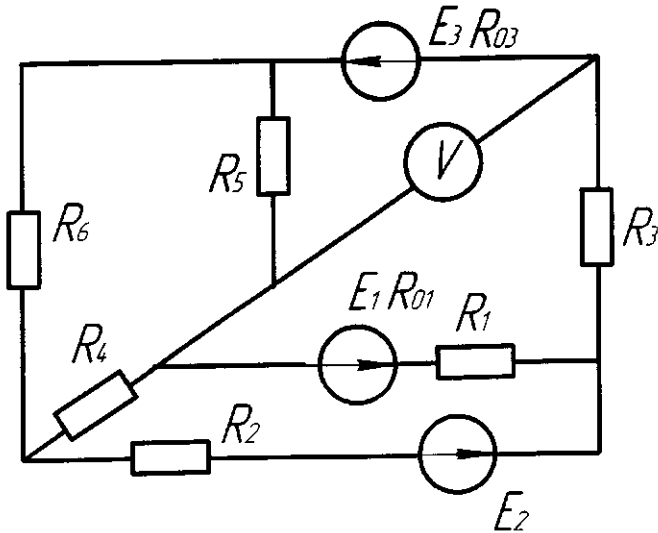
Man. 1.17



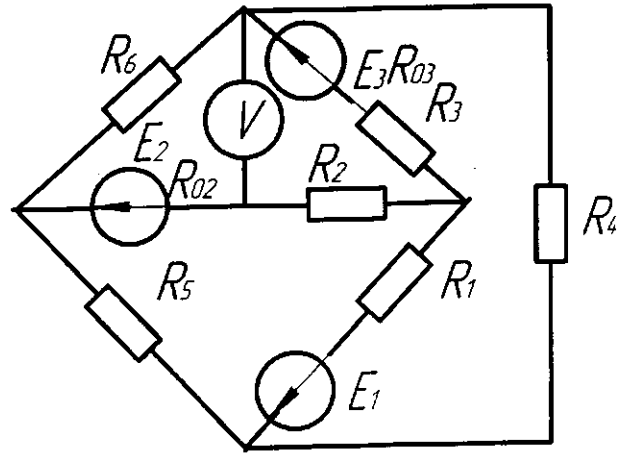
Man. 1.18



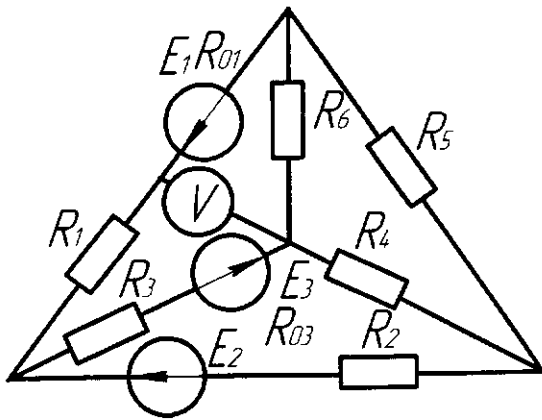
Ман.1.19



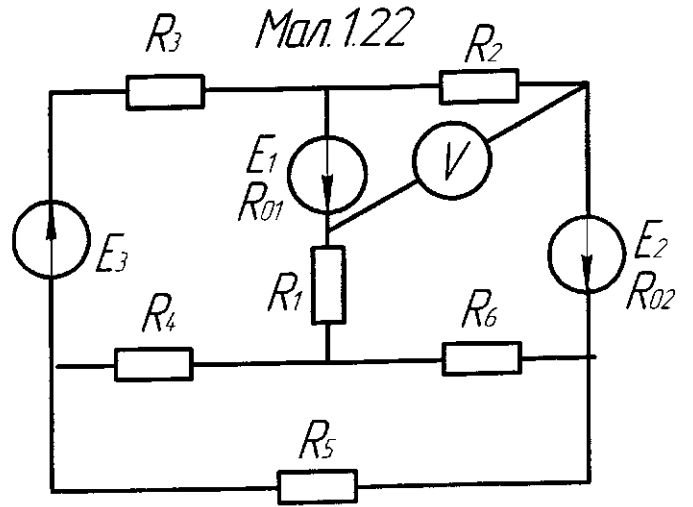
Ман.1.20



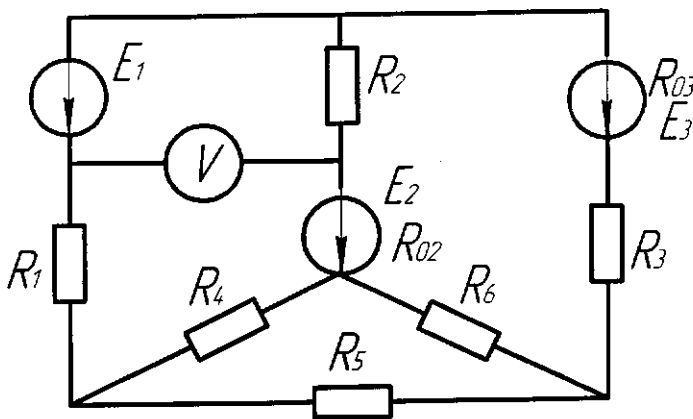
Ман.1.21



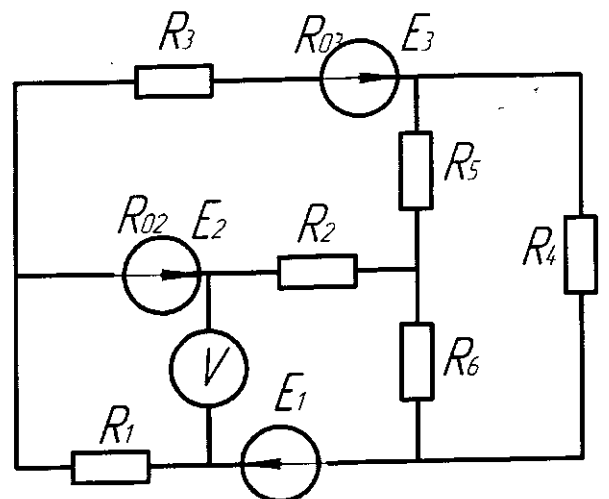
Ман.1.22

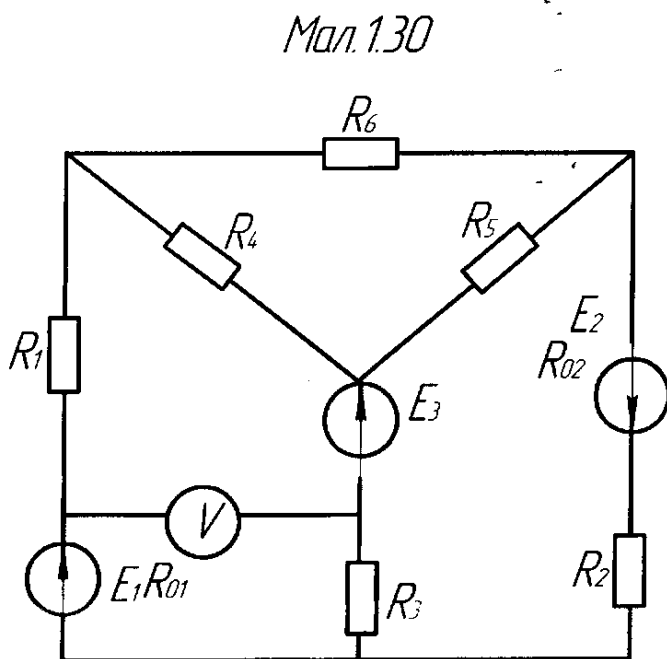
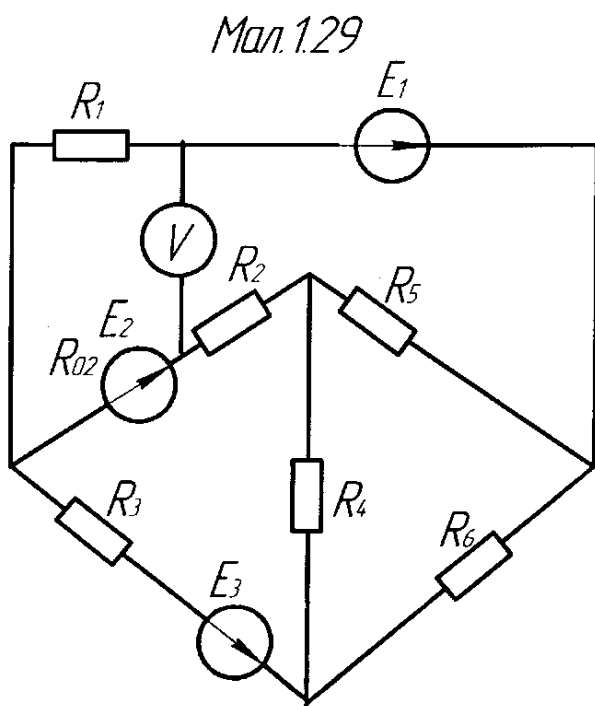
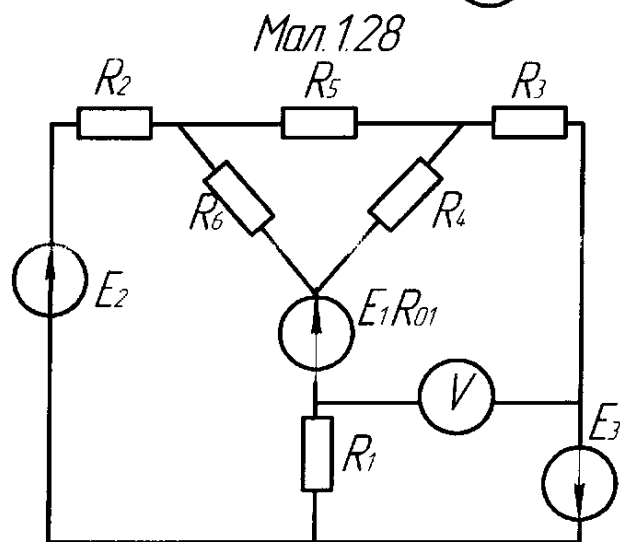
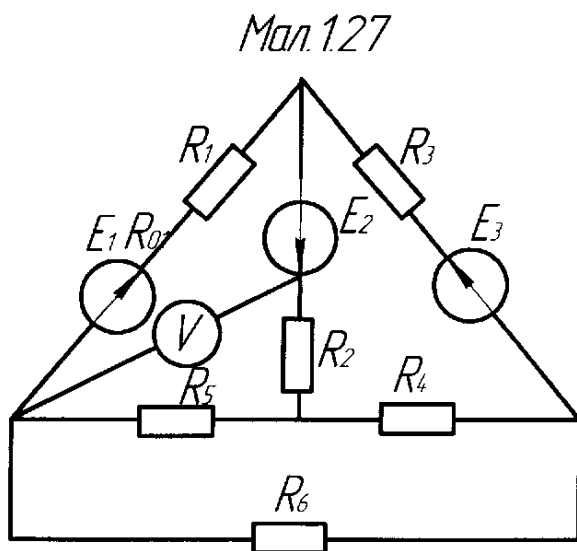
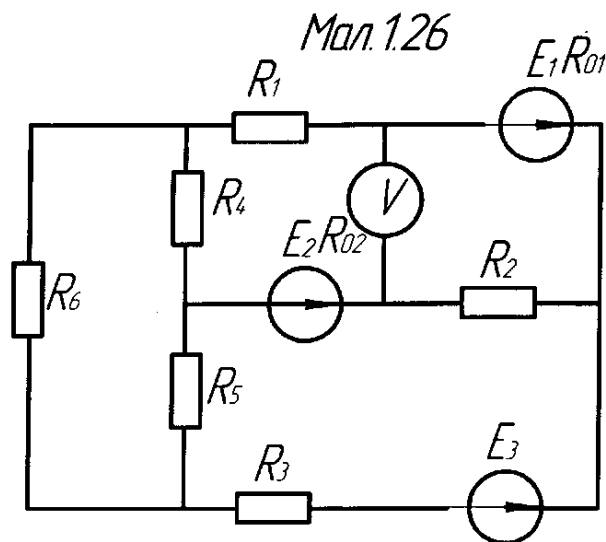
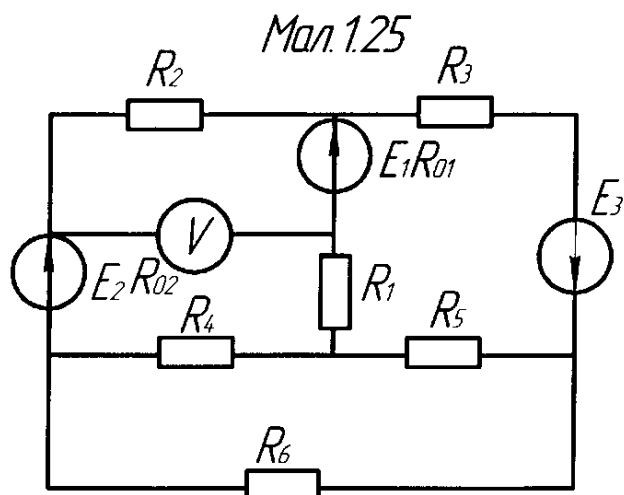


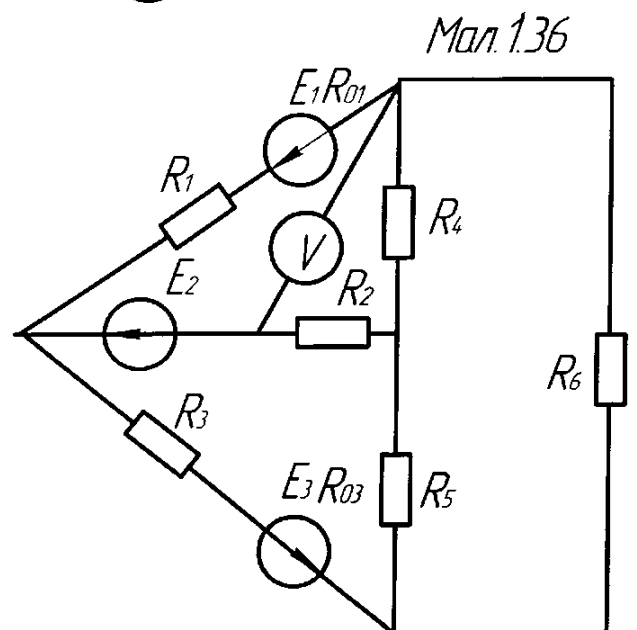
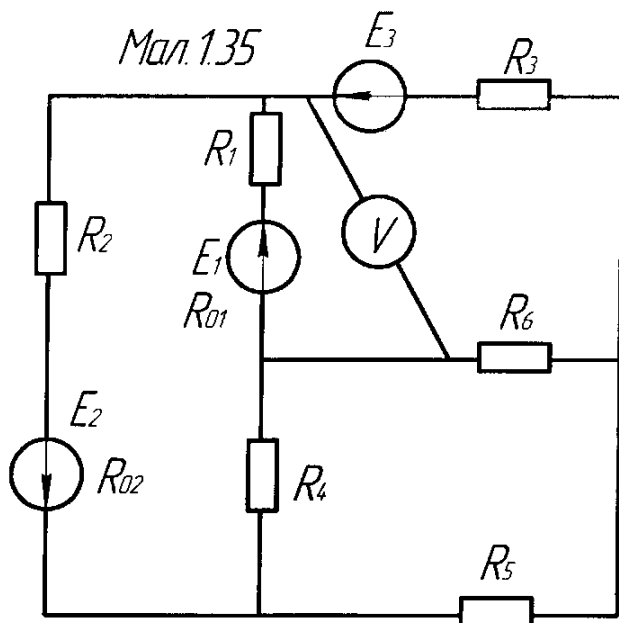
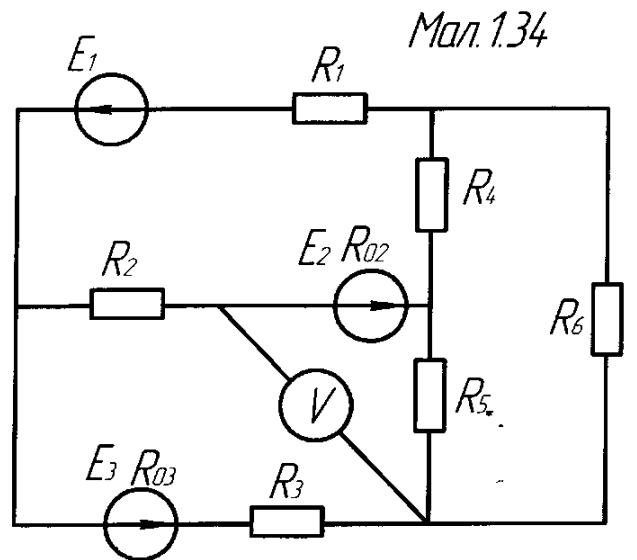
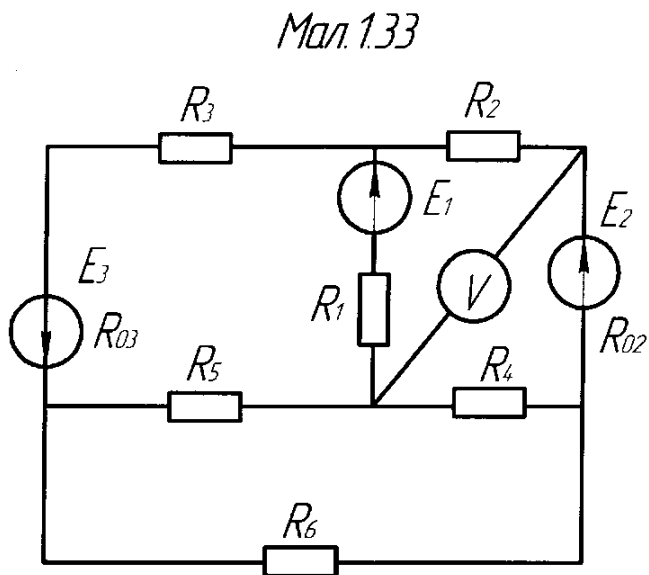
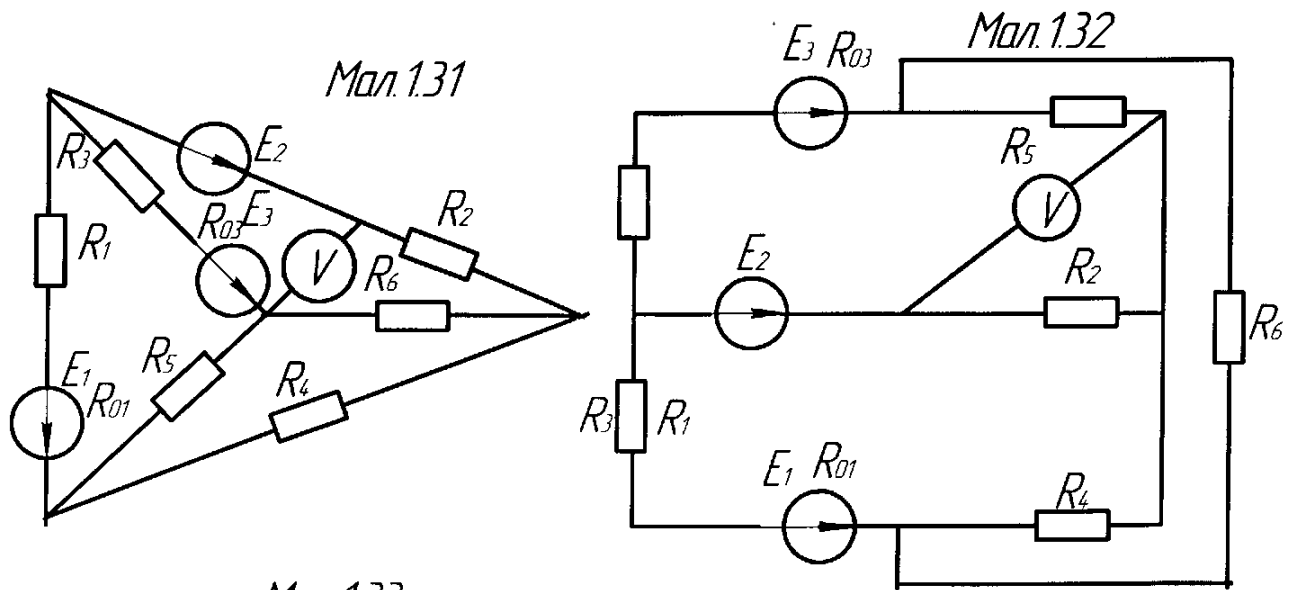
Ман.1.23



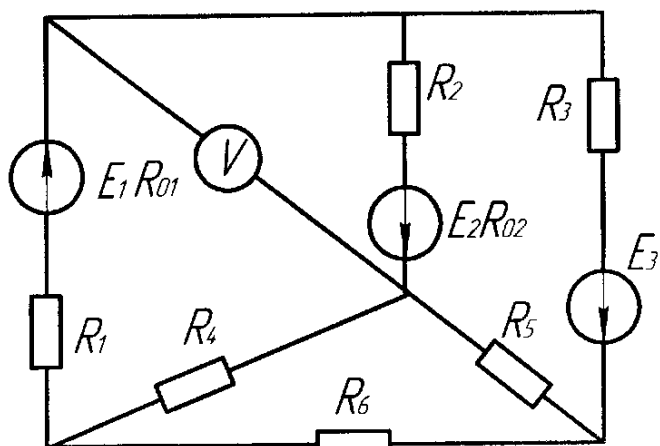
Ман.1.24



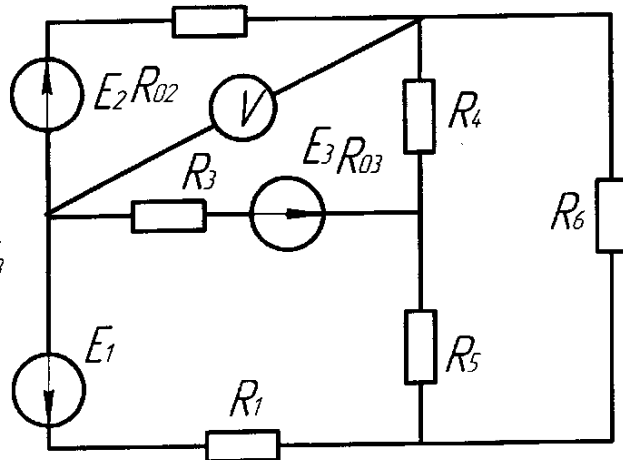




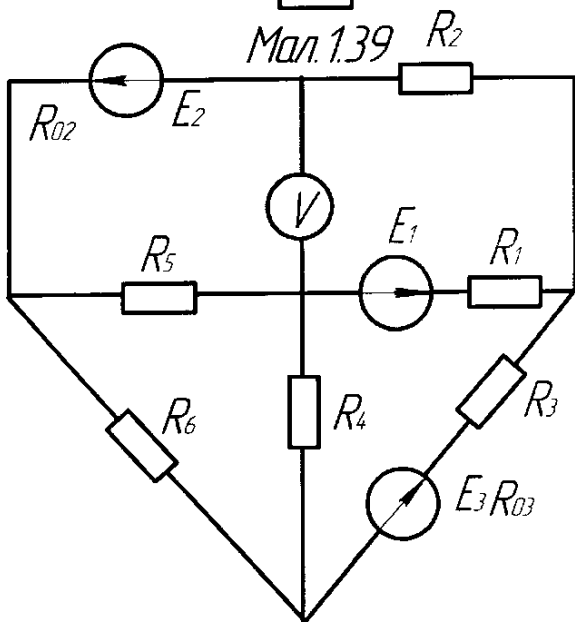
Man. 137



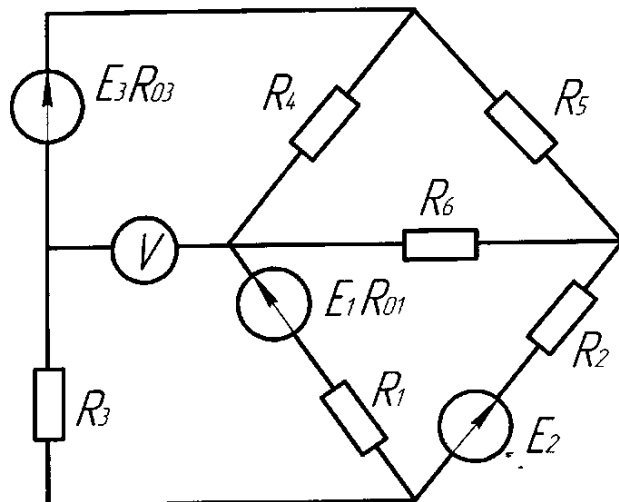
Man. 138



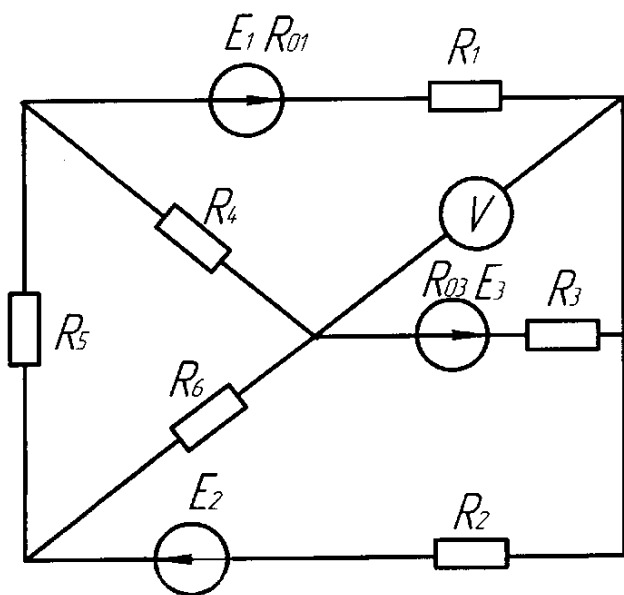
Man. 139



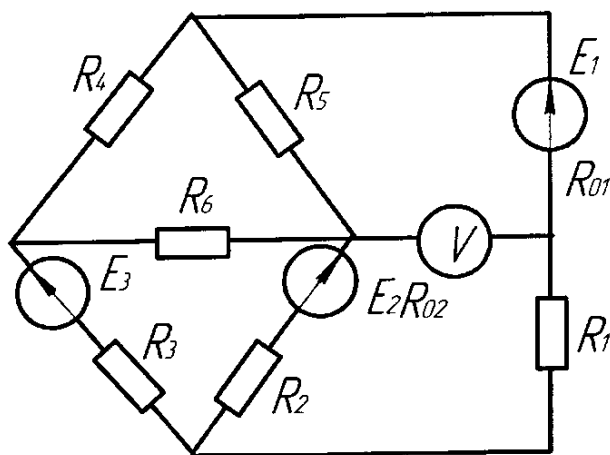
Man. 140

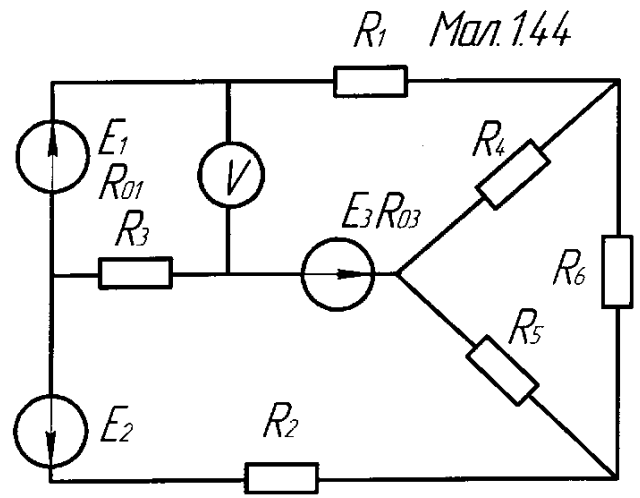
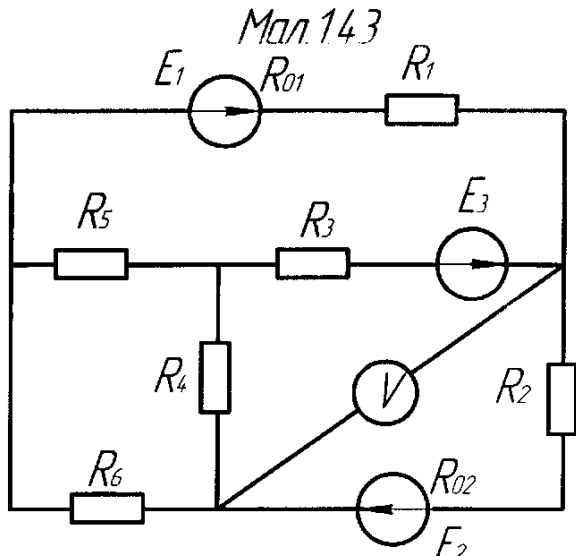


Man. 141

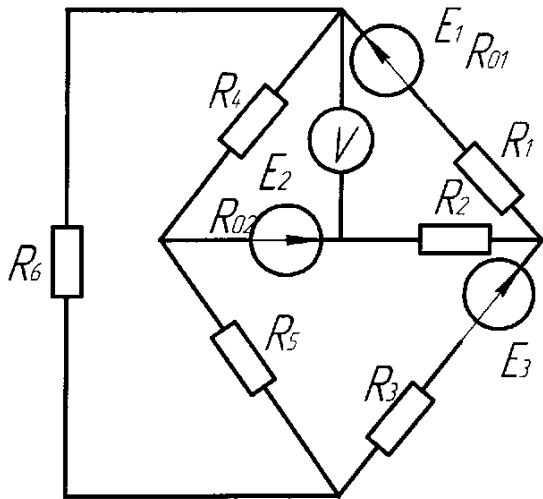


Man. 142

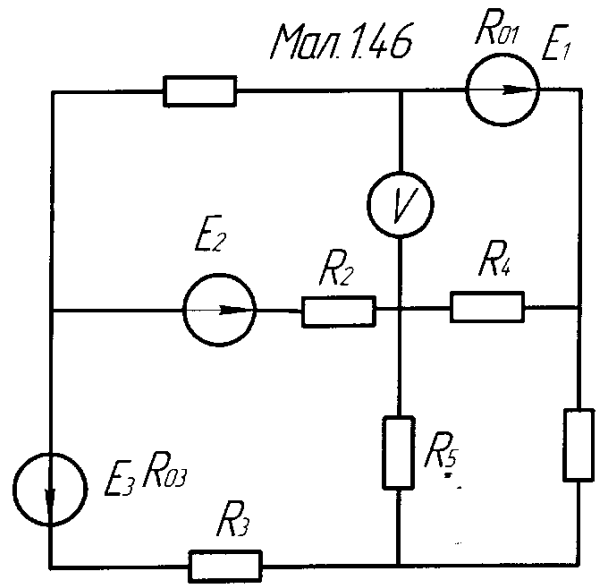




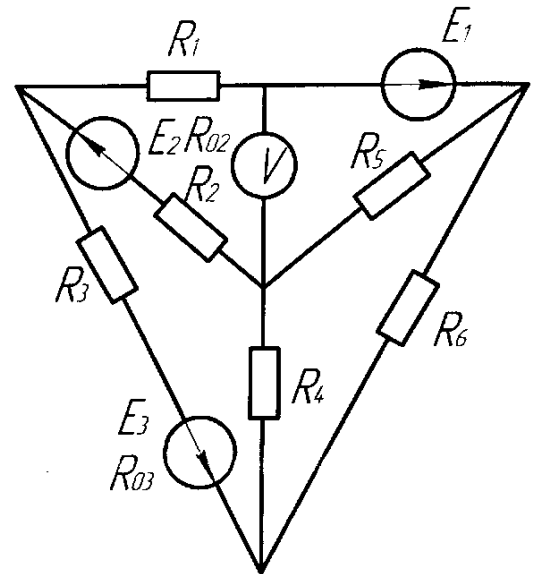
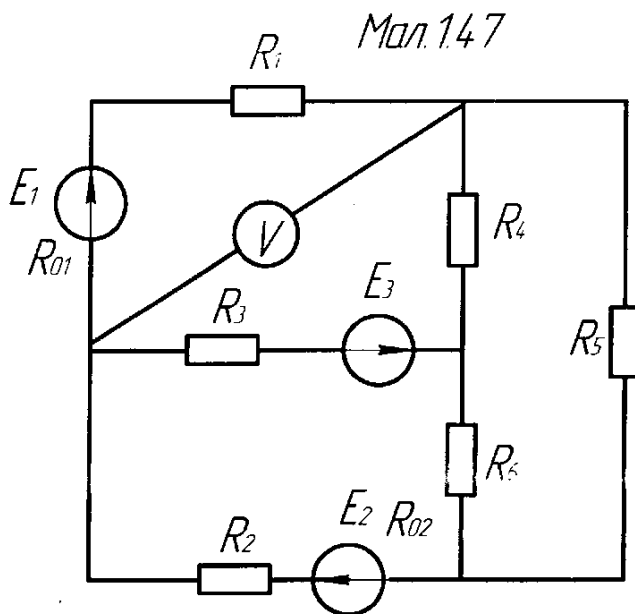
Man. 145

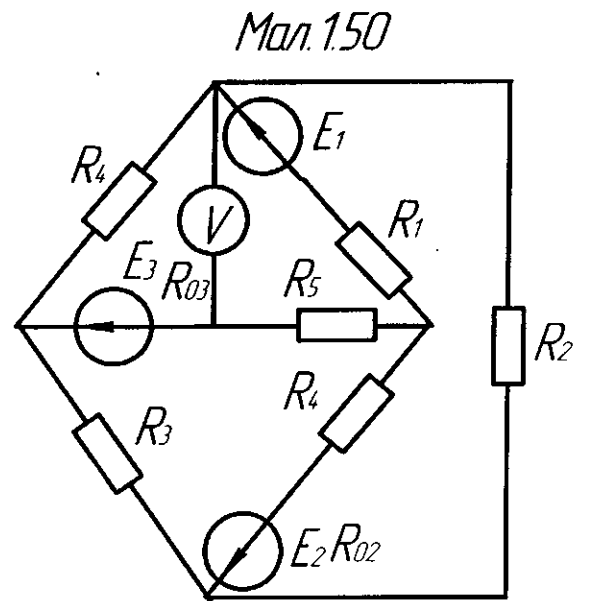
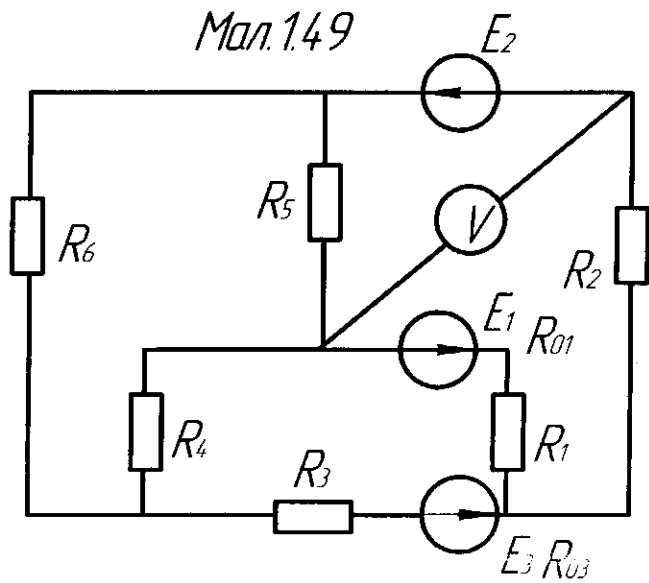


Man. 146



Man. 148





5 Висновки:

Література

Евдокимов Ф.Е. Теоретические основы электротехники: Учебник для техникумов. - 5-е изд., перераб. и доп.- М: Высш. школа, 1981

Інструкція для виконання практичної роботи №4

Тема: Розрахунок електричних кіл методом контурних струмів

1 Мета:

1.1 Набути практичні навички по розрахунку електричних кіл методом контурних струмів

2 Матеріально-технічне та навчально-методичне забезпечення:

- 2.1 Калькулятор
- 2.2 Таблиці вибору схем та значень
- 2.3 Аркуш формату А4
- 2.4 Олівець
- 2.5 Лінійка

3 Теоретичні відомості:

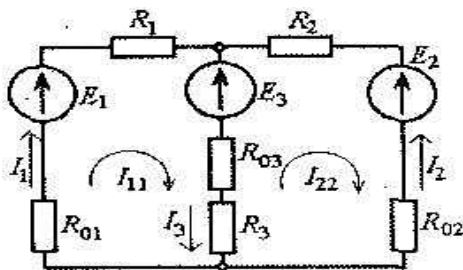


Рис. 2.12

Для кожного контура складається рівняння за другим законом Кірхгофа. При цьому для суміжних віток, що входять до складу двох або більше контурів, спади напруг записуються від усіх контурних струмів зі своїми знаками. Так для кола, зображеного на рис. 2.12, із заданими ЕРС E_1 , E_2 , E_3 , внутрішніми опорами R_{01} , R_{02} , R_{03} і

параметрами споживачів R_1 , R_2 , R_3 запишемо таку систему рівнянь для контурних струмів I_{11} і I_{22} :

$$(R_1 + R_{01} + R_3 + R_{03})I_{11} - (R_3 + R_{03})I_{22} = E_1 - E_3;$$

$$(R_2 + R_{02} + R_3 + R_{03})I_{22} - (R_3 + R_{03})I_{11} = E_3 - E_2.$$

Результатом розв'язання цієї системи є контурні струми I_{11} і I_{22} .

Дійсні струми у вітках визначаються як алгебраїчна сума контурних струмів, що проходять по вітці, яка розглядається (позитивні напрямки задають дійсні струми, а контурні струми одного напрямку з дійсними струмами беруться зі знаком «+», струми протилежного напрямку — зі знаком «-»). У даному разі на рис. 2.12 маємо дійсні струми $I_1 = I_{11}$; $I_2 = -I_{22}$; $I_3 = I_{11} - I_{22}$.

4 Хід роботи

- 4.1 Вибрати згідно таблиці варіантів схему. Накреслити її.
- 4.2 Вибрати номінали значень елементів схеми.
- 4.3 Скласти систему рівнянь.
- 4.4 Розрахувати контурні струми.
- 4.5 Розрахувати струм через елементи.
- 4.6 Зробити перевірку склавши баланс потужностей.

5 Висновки:

Література

Евдокимов Ф.Е. Теоретические основы электротехники: Учебник для техникумов. - 5-е изд., перераб. и доп. - М: Высш. школа, 1981

Інструкція для виконання практичної роботи №5

Тема: Розрахунок електричних кіл методом вузлової напруги

1 Мета: Набути практичні навички по розрахунку електричних кіл методом вузлової напруги

2 Матеріально-технічне та навчально-методичне забезпечення:

- 2.1 Калькулятор
- 2.2 Таблиці вибору схем та значень
- 2.3 Аркуш формату А4
- 2.4 Олівець
- 2.5 Лінійка

3 Теоретичні відомості:

Струм у гілці кола визначається різницею потенціалів між вузлами, до яких вона під'єднана, і не залежить від абсолютного значення потенціалів вузлів. Тому для визначення різниць потенціалів між вузлами схеми можна задатись (довільно) значенням потенціалу одного вузла і за цієї умови знайти потенціали решти вузлів. Як правило, вважають, що потенціал одного вузла дорівнює нулю. Цей вузол називають нульовим. Його прийнято позначати індексом "0". Для їх знаходження необхідно скласти систему рівнянь, порядок якої буде на одиницю менший від кількості вузлів. Метод розрахунку електричних кіл. у якому за невідомі приймаються вузлові напруги, називають методом вузлових напруг. Зауважимо, що напруга між А-им вузлом схеми і базовим (0) дорівнює різниці потенціалів між ним вузлом і базовим, тобто

$$U_{k0} = \varphi_k - \varphi_0 = \varphi_k - 0 = \varphi_k.$$

Метод вузлових напруг, як і метод контурних струмів, дає змогу значно знизити порядок системи рівнянь, яку необхідно складати для визначення струму гілок, і тим самим зменшити обсяг обчислень.

4 Хід роботи

- 4.1 Вибрати згідно таблиці варіантів схему. Накреслити її.
- 4.2 Вибрати номінали значень елементів схеми.
- 4.3 Зробити перетворення трикутника опорів $R_4R_5R_6$ еквівалентною зіркою. Накреслити розрахункову схему
- 4.4 Розрахувати напругу.
- 4.5 Розрахувати струми через елементи.
- 4.6 Зробити перевірку.

5 Висновки:

Література

Евдокимов Ф.Е. Теоретические основы электротехники: Учебник для техникумов. - 5-е изд., перераб. и доп. - М: Высш. школа, 1981

Інструкція для виконання практичної роботи №6

Тема: Розрахунок електричних кіл методом накладання

1 Мета: Набути практичні навички по розрахунку електричних кіл методом накладання

2 Матеріально-технічне та навчально-методичне забезпечення:

- 2.1 Калькулятор
- 2.2 Таблиці вибору схем та значень
- 2.3 Аркуш формату А4
- 2.4 Олівець
- 2.5 Лінійка

3 Теоретичні відомості:

Як і варто очікувати, величини струмів визначаються дією усіх е.р.с, що є в схемі, тобто кожна е.р.с. вносить у величину струму кожної вітки свою визначену частину. Припустимо, що в схемі діє тільки е.р.с. E_1 , а $E_2 = 0$. Тоді

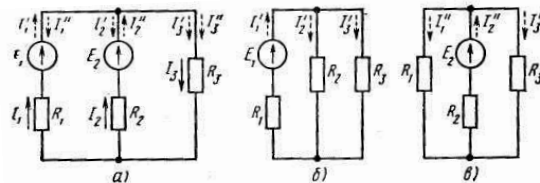


Рис. 5.1. К методу накладання токов

Одержимо величини струмів, що викликаються е.р.с. E_1 :

$$I_1' = E_1 (R_2 + R_3) / A; \quad I_2 = E_1 R_3 / A; \quad I_3 = E_1 R_2 / A;$$

Припускаючи, що $E_1 = 0$, одержимо величини приватних струмів від дії е.р.с. E_2 :

$$I_1'' = E_2 R_3 / A; \quad I_2' = E_2 (R_1 + R_3) / A; \quad I_3' = E_2 R_1 / A;$$

Для будь-якої схеми з лінійними елементами можна провести подібні міркування, з яких випливає метод розрахунку електричних кіл: визначаються приватні струми в вітках від дії кожної е.р.с; дійсний струм кожної вітки дорівнює алгебраїчній сумі приватних струмів цієї вітки:

$$I_k = \sum I_k^{(n)}, \quad \text{де } I_k^{(n)} - \text{к-й струм вітки від } n\text{-й е.р.с.}$$

4 Хід роботи

- 4.1 Взяти перетворену схему з практичної роботи №5. Накреслити її.
- 4.2 Розрахувати струм від E_1 .
- 4.3 Розрахувати струм від E_2
- 4.4 Розрахувати струм від E_3
- 4.5 Визначити повний струм.
- 4.6 Зробити перевірку.

5 Висновки:

Література

Евдокимов Ф.Е. Теоретические основы электротехники: Учебник для техникумов. - 5-е изд., перераб. и доп. - М: Высш. школа, 1981

Інструкція для виконання практичної роботи №7

Тема: Розрахунок електричних кіл за допомогою законів Кірхгофа

1 Мета:

1.1 Набути навички по написанню рівнянь за допомогою законів Кірхгофа

2 Матеріально-технічне та навчально-методичне забезпечення:

2.1 Калькулятор

2.2 Таблиці вибору схем та значень

2.3 Аркуш формату А4

2.4 Олівець

2.5 Лінійка

3 Теоретичні відомості:

Перший закон Кірхгофа.

Алгебраїчна сума миттєвих значень струмів віток, що сходяться у вузлі електричного кола, дорівнює нулю, тобто:

$$\sum_{k=1}^m i_k = 0,$$

де m — кількість віток, що сходяться у вузлі.

Конкретно, для приклада на рис. 1.23 приймаємо за позитивні напрямки струмів до вузла, і тоді:

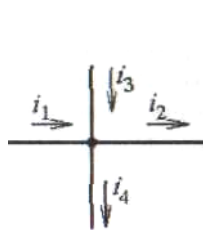


Рис. 1.23

У колах постійного струму, як частковий випадок, маємо, відповідно:

$$i_1 - i_2 + i_3 - i_4 = 0.$$

$$\sum_{k=1}^m I_k = 0.$$

Другий закон Кірхгофа.

У замкненому контурі електричного кола алгебраїчна сума миттєвих значень напруги на всіх його ділянках дорівнює нулю, тобто:

$$\sum_{k=1}^n u_k = 0,$$

де n — кількість елементів у контурі.

4 Хід роботи

4.1 Вибрати згідно таблиці варіантів схему. Накреслити її.

4.2 Вибрати номінали значень елементів схеми.

4.3 Скласти систему рівнянь по першому закону.

4.4 Скласти систему рівнянь по другому закону.

5 Висновки:

Література

Евдокимов Ф.Е. Теоретические основы электротехники: Учебник для техникумов. - 5-е изд., перераб. и доп. - М: Высш. школа, 1981

Інструкція для виконання практичної роботи №8

Тема: Побудова потенціальної діаграми зовнішнього контуру

1 Мета: Набути практичні навички по побудові потенціальної діаграми

2 Матеріально-технічне та навчально-методичне забезпечення:

- 2.1 Калькулятор
- 2.2 Таблиці вибору схем та значень
- 2.3 Аркуш формату А4
- 2.4 Олівець
- 2.5 Лінійка
- 2.6 Мм папір

3 Теоретичні відомості:

Потенційна діаграма являє собою графік зміни потенціалу при обході кола, побудований у прямокутній системі координат, у якій по осі абсцис відкладаються у визначеному масштабі опору ділянок кола, а по осі ординат - потенціали відповідних точок. Потенційна діаграма кола, показана на мал. 1

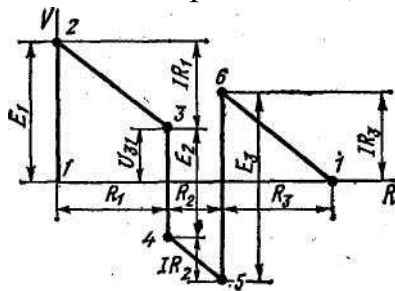


Рис.1. Потенційна діаграма електричного кола

Потенціали точок кола знайдені відповідно до рівностей

$$V_2 = V_1 + E_1; V_3 = V_2 - IR_1; V_4 = V_3 - E_2;$$

$$V_5 = V_4 - IR_2; V_6 = V_5 + E_3; V_1 = V_6 - IR_3,$$

причому потенціал точки 1 прийнятий рівним нулеві.

Оскільки внутрішні опори джерел е.р.с. прийняті рівними нулеві, при переході через ці елементи потенціали змінюються стрибком.

4 Хід роботи

- 4.1 Накреслити схему зовнішнього контуру згідно варіанту.
- 4.2 Вибрати номінали значень елементів схеми.
- 4.3 Виписати із практичної роботи №4 значення струмів через елементи схеми
- 4.4 Позначити потенціали на контурі.
- 4.5 Розрахувати значення кожного з потенціалів схеми.
- 4.6 Накреслити потенціальну діаграму на мм папері.

5 Висновки:

Література

Евдокимов Ф.Е. Теоретические основы электротехники: Учебник для техникумов. - 5-е изд., перераб. и доп. - М: Высш. школа, 1981

Інструкція для виконання практичної роботи №9

Тема: Розрахунок кіл з послідовним з'єднанням активних і реактивних елементів

1 Мета:

1.1 Набути практичні навички по розрахунку електричних кіл з послідовним з'єднанням активних і реактивних елементів

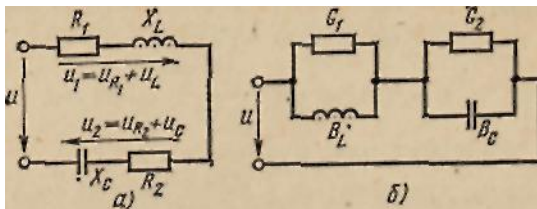
2 Матеріально-технічне та навчально-методичне забезпечення:

- 2.1 Калькулятор
- 2.2 Таблиці вибору схем та значень
- 2.3 Аркуш формату А4
- 2.4 Олівець
- 2.5 Лінійка

3 Теоретичні відомості:

При послідовному з'єднанні котушки і конденсатора на розрахунковій схемі кожний з цих елементів електричного ланцюга може бути представлений активним і реактивним опорами або активною і реактивною провідністю.

Для розрахунку більш простій є схема мал.1, а, де елементи сполучені послідовно, а в схемі мал. 1, б вони сполучені змішано.



Мал. 1. Схеми заміщення котушки і конденсатора при послідовному з'єднанні

Припустимо відомими параметри котушки $R_1 L$ і конденсатора $R_2 C$; струм в колі. Потрібно визначити напругу на ділянках ланцюга і потужність.

Векторна діаграма і повний опір кола

Миттєву величину загальної напруги можна представити сумою миттєвих напруг на окремих елементах схеми:

$$u = u_{1R} + u_L + u_{2R} + u_C$$

Маючи на увазі неспівпадання по фазі активних і реактивних напруг, загальну напругу одержимо векторним складанням:

$$U = U_{1R} + U_L + U_{2R} + U_C$$

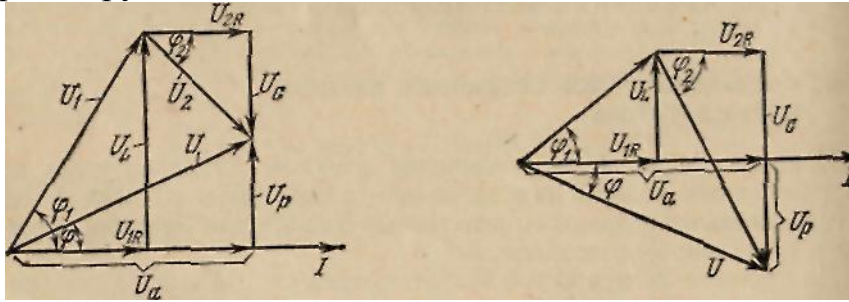
Для побудови векторної діаграми знаходимо:

$$U_{1R} = IR_1; \quad U_{2R} = IR_2; \quad U_L = IX_L; \quad U_C = IX_C.$$

Залежно від співвідношення величин реактивних опорів індуктивності і місткості можна відзначити три випадки.

1. $X_L > X_C$ Для цього випадку векторна діаграма представлена на мал. 2. На

діаграмі побудовані трикутники напруг для котушки і конденсатора і знайдені вектори напруги U_1 і U_2 на цих елементах.



Мал. 2. Векторна діаграма при $X_L > X_C$ Мал. 3. Векторна діаграма при $X_L < X_C$

Векторна сума напруг $U_1 + U_2 = U$ дає загальну напругу в ланцюзі. Разом з тим вектор U є гіпотенузою прямокутного трикутника напруг, катети якого - активна і реактивна напруги, ланцюги (U_a і U_p). Оскільки вектори активних складових напруги направлені в один бік, їх чисельні значення складаються: $U_a = U_{1R} + U_{2R}$.

Вектори реактивних складових напруги направлені по одній прямій в протилежні сторони, тому їм додають різні знаки: реактивну напругу індуктивності вважають позитивною, а напруга місткості - негативним: $U_p = U_L - U_C$.

При однаковому струмі у всіх елементах ланцюга $U_L > U_C$. Струм відстає від загальної напруги по фазі на кут φ . З трикутника напруг виходить

$$U = \sqrt{(U_{1R} + U_{2R})^2 + (U_L - U_C)^2} = \sqrt{(R_1 + R_2)^2 + (X_L - X_C)^2}$$

або

$$U = I\sqrt{R^2 + X^2} = IZ \quad (14.1)$$

де $R = R_1 + R_2$ і $X = X_L - X_C$ - загальне активний і реактивний опори ланцюга; $Z = \sqrt{R^2 + X^2}$ - повний опір кола. Ці опори графічно можна зобразити сторонами прямокутного трикутника опорів, який одержують вже відомим способом з трикутника напруги.

Повний опір ланцюга Z є коефіцієнтом пропорційності між діючими величинами струму і загальної напруги ланцюга:

$$U = IZ; I = U/Z; Z = U/I .$$

З трикутників напруги і опорів визначають наступні величини:

$$\cos \varphi = U_a / U = R / Z; \sin \varphi = \frac{U_L - U_C}{U} = \frac{X_L - X_C}{Z}$$

$$\operatorname{tg} \varphi = \frac{U_L - U_C}{U_a} = \frac{X_L - X_C}{R}$$

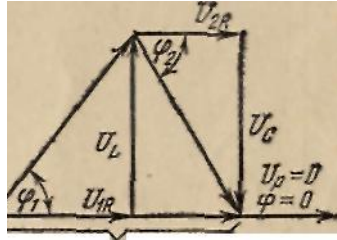
Кут зрушення по фазі між напругою і струмом в ланцюзі позитивний ($\varphi > 0$).

2. $X_L < X_C$. Векторна діаграма зображена на мал. 3, де $U_L < U_C$, тому загальна напруга відстає від струму на кут $\varphi < 0$.

Реактивний опір ланцюга носить характер, місткості .

Розрахункові формули для першого випадку залишаються без зміни і для

другого випадку.



Мал. 4. Векторна діаграма при $X_L = X_C$

3. $X_L = X_C$. В цьому випадку реактивні складові напруги котушки і конденсатора рівні по величині і взаємно компенсовані: $U_L = U_C$ (мал. 14.4). Тому реактивна складова загальної напруги і загальний реактивний опір рівні нулю, а повний опір ланцюга $Z = R$. Загальна напруга співпадає по фазі із струмом і рівно по величині активної складової напруги.

Кут зрушення фаз між струмом і загальною напругою рівний нулю.

Струм в ланцюги і загальну напругу зв'язані формулою

$$U = IR, \text{ або } I = U/R.$$

У разі $X_L = X_C$ в колі має місце явище резонансу напруг.

2 Енергетичний процес в колі

З трикутника напруг легко одержати трикутник потужностей, з якого виходять вже відомі формули:

$$P = UI \cos \varphi; \quad Q = UI \sin \varphi$$

$$S = \sqrt{P^2 + (Q_L - Q_C)^2} = UI.$$

4 Хід роботи

Коло змінного струму складається з різних елементів (R,L,C), включених послідовно. Накреслити схему кола і визначити такі величини:

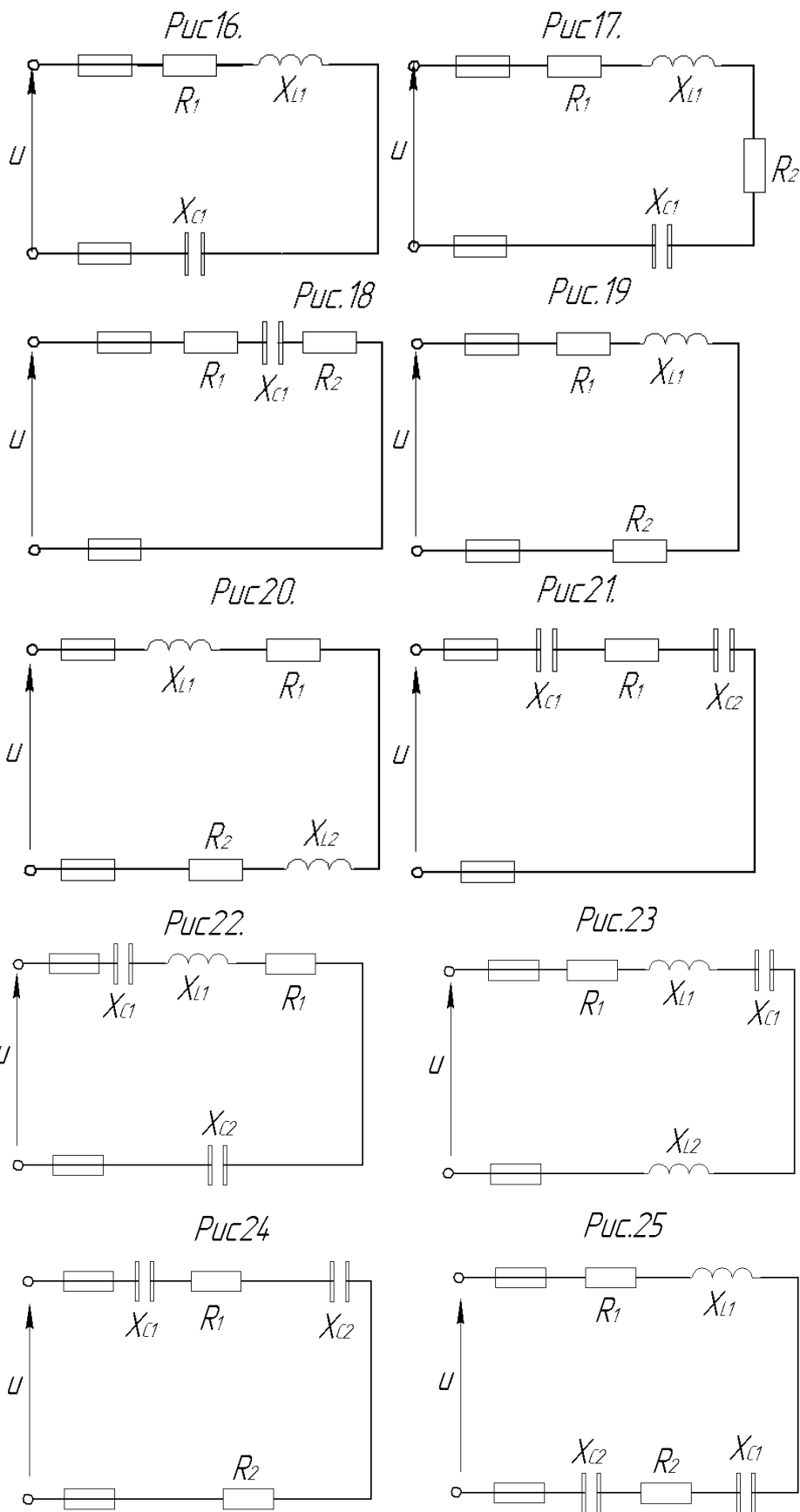
1. Повний опір кола Z ;
2. Напругу U ;
3. Струм I ;
4. Кут зсуву фаз між струмом і напругою φ (по величині і знаку);
5. Активну P , реактивну Q і повну потужність кола S .

Накреслити у масштабі векторну діаграму кола і пояснити її будову. За допомогою логічних доказів пояснити характер зміни (збільшиться, зменшиться, залишиться без зміни) струму I , активної P , реактивної Q потужності у колі при збільшенні частоти f у два рази. Напругу вважати незмінною.

- 4.1 Вибрати згідно таблиці варіантів схему. Накреслити її.
- 4.2 Вибрати номінали значень елементів схеми.
- 4.3 Розрахувати параметри електричного кола.
- 4.4 Зробити перевірку.
- 4.5 На мм побудувати векторну діаграму.

Номер варіанта	Номер рисунка	$R_1, \text{ Ом}$	$R_2, \text{ Ом}$	$X_{L1}, \text{ Ом}$	$X_{L2}, \text{ Ом}$	$X_{C1}, \text{ Ом}$	$X_{C2}, \text{ Ом}$	Додатковий параметр
1	16	4	-	6	-	3	-	$Q_{L1}=150\text{ВАр}$

2	17	6	2	3	-	9	-	$U = 40 \text{ B}$
3	18	10	6	-	-	12	-	$I = 5 \text{ A}$
4	19	6	2	6	-	-	-	$P_{R1} = 150 \text{ B}\cdot\text{T}$
5	20	4	4	3	3	-	-	$S = 360 \text{ B}\cdot\text{A}$
6	21	3	-	-	-	2	2	$I = 4 \text{ A}$
7	22	8	-	12	-	4	2	$P = 200 \text{ B}\cdot\text{T}$
8	23	16	-	10	8	6	-	$U = 80 \text{ B}$
9	24	10	6	-	-	8	4	$I = 2 \text{ A}$
10	25	2	2	5	-	6	2	$Q = -192 \text{ B}\cdot\text{A}\cdot\text{p}$
11	16	3	-	2	-	6	-	$U = 50 \text{ B}$
12	17	4	4	4	-	10	-	$I = 4 \text{ A}$
13	18	4	2	-	-	8	-	$U_{R1} = 20 \text{ B}$
14	19	8	4	16	-	-	-	$S = 320 \text{ B}\cdot\text{A}$
15	20	6	10	8	4	-	-	$P = 400 \text{ B}\cdot\text{T}$
16	21	6	-	-	-	5	3	$S = 160 \text{ B}\cdot\text{A}$
17	22	12	-	4	-	12	8	$I = 4 \text{ A}$
18	23	6	-	8	4	4	-	$P = 54 \text{ B}\cdot\text{T}$
19	24	8	4	-	-	6	10	$S = 180 \text{ B}\cdot\text{A}$
20	25	8	8	12	-	4	2	$P = 256 \text{ B}\cdot\text{T}$
21	16	6	-	10	-	2	-	$I = 5 \text{ A}$
22	17	4	2	12	-	4	-	$P = 24 \text{ B}\cdot\text{T}$
23	18	5	3	-	-	6	-	$S = 250 \text{ B}\cdot\text{A}$
24	19	3	1	3	-	-	-	$Q_{L1} = 80 \text{ B}\cdot\text{A}\cdot\text{p}$
25	20	4	8	10	6	-	-	$Q = 64 \text{ B}\cdot\text{A}\cdot\text{p}$
26	21	8	-	-	-	4	2	$U = 40 \text{ B}$
27	22	6	-	12	-	2	2	$U_{L1} = 60 \text{ B}$
28	23	4	-	8	4	9	-	$Q = 75 \text{ B}\cdot\text{A}\cdot\text{p}$
29	24	2	6	-	-	4	2	$U_{R2} = 24 \text{ B}$
30	25	4	2	4	-	8	4	$Q_{L1} = 16 \text{ B}\cdot\text{A}\cdot\text{p}$
31	16	8	-	4	-	10	-	$P = 800 \text{ B}\cdot\text{T}$
32	17	3	3	2	-	10	-	$Q_{C1} = -160 \text{ B}\cdot\text{A}\cdot\text{p}$
33	18	2	2	-	-	3	-	$P = 100 \text{ B}\cdot\text{T}$
34	19	4	4	6	-	-	-	$I = 2 \text{ A}$
35	20	2	4	2	6	-	-	$U = 60 \text{ B}$
36	21	16	-	-	-	4	8	$Q = -300 \text{ B}\cdot\text{A}\cdot\text{p}$
37	22	4	-	10	-	4	3	$U_{C2} = 15 \text{ B}$
38	23	12	-	14	10	8	-	$U_{R1} = 60 \text{ B}$
39	24	4	2	-	-	4	4	$Q_{C1} = -256 \text{ B}\cdot\text{A}\cdot\text{p}$
40	25	1	2	6	-	8	2	$U_{C1} = 40 \text{ B}$
41	16	12	-	18	-	2	-	$S = 500 \text{ B}\cdot\text{A}$
42	17	8	4	20	-	4	-	$Q_{L1} = 500 \text{ B}\cdot\text{A}\cdot\text{p}$
43	18	2	1	-	-	4	-	$Q_{C1} = -100 \text{ B}\cdot\text{A}\cdot\text{p}$
44	19	10	6	12	-	-	-	$U = 100 \text{ B}$
45	20	6	2	4	2	-	-	$I = 4 \text{ A}$
46	21	12	-	-	-	10	6	$P = 48 \text{ B}\cdot\text{T}$
47	22	3	-	8	-	2	10	$Q = -400 \text{ B}\cdot\text{A}\cdot\text{p}$
48	23	6	-	5	3	8	-	$U_{C1} = 16 \text{ B}$
49	24	1	3	-	-	2	1	$Q = -48 \text{ B}\cdot\text{A}\cdot\text{p}$



5 Висновки:

Література

Евдокимов Ф.Е. Теоретические основы электротехники: Учебник для техникумов. - 5-е изд., перераб. и доп. - М: Высш. школа, 1981

Інструкція для виконання практичної роботи №10

Тема: Розрахунок кіл з паралельним з'єднанням активних і реактивних елементів

1 Мета:

1.1 Набути практичні навички по розрахунку електричних кіл з паралельним з'єднанням активних і реактивних елементів

2 Матеріально-технічне та навчально-методичне забезпечення:

- 2.1 Калькулятор
- 2.2 Таблиці вибору схем та значень
- 2.3 Аркуш формату А4
- 2.4 Олівець
- 2.5 Лінійка

3 Теоретичні відомості:

Всі активні складові векторів струму направлені однаково — паралельно вектору напруги, тому векторне складання їх можна замінити арифметичними, знайти

активну складову загального струму: $I_a = I_{1a} + I_{2a} + I_{3a}$

Реактивні складові векторів струмів перпендикулярні вектору напруги, причому індуктивні струми направлені в один бік, а місткості — в іншу. Тому реактивна складова загального струму в ланцюзі визначається їх сумою алгебри, в якій індуктивні струми вважаються позитивними, а місткості — негативними:

$$I_p = -I_{1p} + I_{2p} - I_{4p} + I_{5p}$$

Вектори активного, реактивного і повного струму всього кола утворюють прямокутний трикутник, з якого виходить

$$I = \sqrt{I_a^2 + I_p^2}$$

Підставивши величини струмів в гілках, виражена через напругу і відповідна провідність, одержимо

$$I = U \sqrt{(\sum G_n)^2 + (\sum B_n)^2}$$

$$U = \frac{I}{\sqrt{(\sum G_n)^2 + (\sum B_n)^2}} = \frac{I}{Y}$$

де — загальна активна провідність, рівна арифметичній сумі активної провідності всіх гілок; $\sum B_n$ — загальна реактивна провідність, рівна сумі, алгебри реактивної провідності всіх гілок (у цій сумі індуктивна провідність вважається позитивною, а місткості — негативними); Y — повна провідність ланцюга;

$$Y = \sqrt{(\sum G_n)^2 + (\sum B_n)^2}$$

Слід звернути увагу на можливі помилки при визначенні повної провідності ланцюга по відомій провідності окремих гілок: не можна складати арифметично провідність гілок, якщо струми в них не співпадають по фазі.

Повну провідність ланцюга в загальному випадку визначають як гіпотенузу прямокутного трикутника, катетами якого є виражена в певному масштабі активна і реактивна провідність всього ланцюга:

$$\cos \varphi = \frac{\sum G_n}{Y}; \quad \sin \varphi = \frac{\sum B_n}{Y}; \quad \operatorname{tg} \varphi = \frac{\sum B_n}{\sum G_n}.$$

Від трикутника струмів можна перейти також до трикутника потужностей і для визначення потужності одержати відомі вже формули

$$P = UI \cos \varphi; \quad Q = UI \sin \varphi; \quad S = UI$$

Активну потужність кола можна представити як арифметичну суму активних потужностей гілок.

Реактивна потужність ланцюга рівна сумі, алгебри потужностей гілок. В цьому випадку індуктивна потужність береться позитивною, а місткість — негативною:

$$P = \sum P_n; \quad Q = \sum Q_n; \\ S = \sqrt{P^2 + Q^2}$$

4 Хід роботи

4.1 Вибрати згідно таблиці варіантів схему. Накреслити її.

4.2 Вибрати номінали значень елементів схеми.

4.3 Розрахувати параметри електричного кола.

4.3.1 Повні опори гілок схеми Z

4.3.1 Струми I_1 і I_2 у гілках

4.3.2 Струми I у нерозгалуженій частині кола.

4.3.3 Напругу U , що прикладена до всього кола.

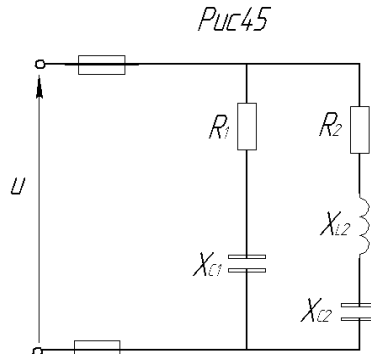
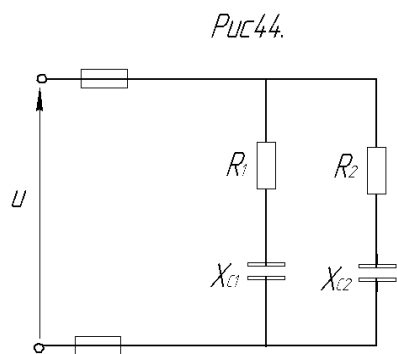
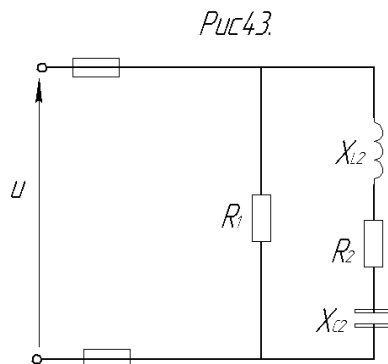
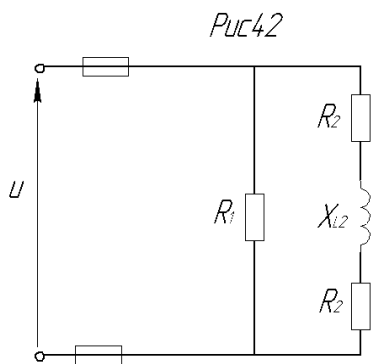
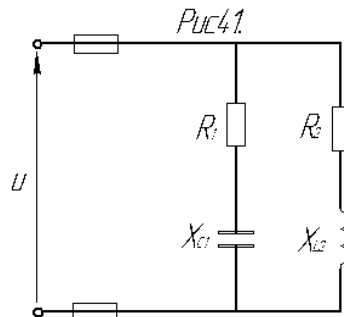
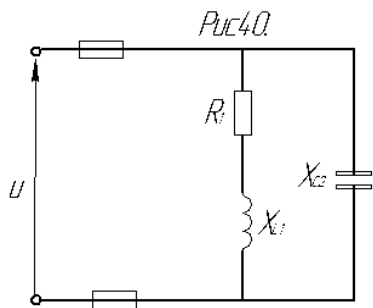
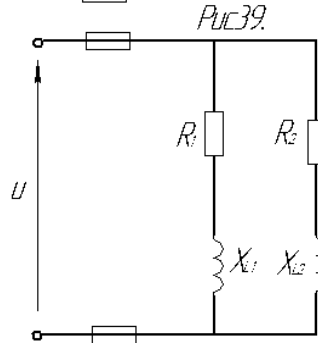
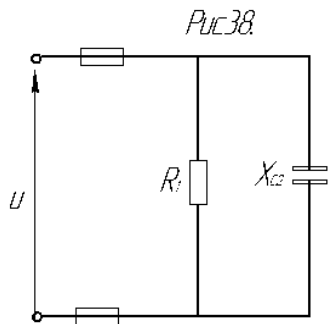
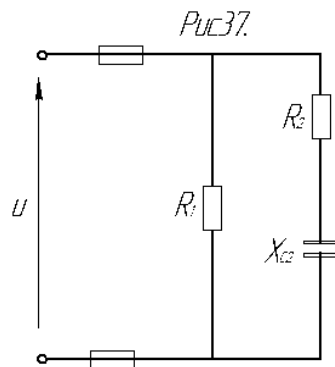
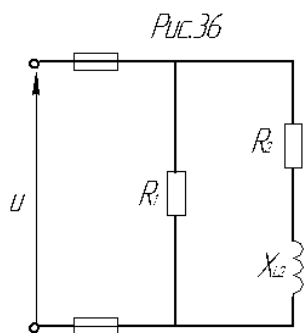
4.3.4 Активну P , реактивну Q і повну S потужності кожної гілки і всього кола.

4.4 Зробити перевірку.

4.5 На мм побудувати векторну діаграму.

Номер варіанту	Номер рисунку	$R_1, \text{Ом}$	$R_2, \text{Ом}$	$X_{L1}, \text{Ом}$	$X_{L2}, \text{Ом}$	$X_{C1}, \text{Ом}$	$X_{C2}, \text{Ом}$	Додатковий параметр
1.	36	5	3	-	4	-	-	$Q=64 \text{ вар}$
2.	37	10	8	-	-	-	6	$U=20 \text{ В}$
3.	38	4	-	-	-	-	5	$I_1=5 \text{ А}$
4.	39	4	6	3	8	-	-	$I_2=4 \text{ А}$
5.	40	16	-	12	-	-	10	$P=256 \text{ Вт}$
6.	41	24	16	-	12	32	-	$U=80 \text{ В}$
7.	42	5	4	-	6	-	-	$I_2=6 \text{ А}$
8.	43	15	12	-	20	-	4	$P_1=240 \text{ Вт}$
9.	44	8	16	-	-	6	12	$U=100 \text{ В}$
10.	45	4	8	-	12	3	6	$P_2=288 \text{ Вт}$
11.	36	10	6	-	8	-	-	$U=50 \text{ В}$
12.	37	2	3	-	-	-	4	$I_1=5 \text{ А}$
13.	38	12	-	-	-	-	8	$I_2=6 \text{ А}$
14.	39	6	3	8	4	-	-	$P_2=300 \text{ Вт}$

15.	40	32	-	24	-	-	40	$U=120 \text{ В}$
16.	41	12	8	-	10	16	-	$Q_{L2}=250 \text{ вар}$
17.	42	2	2	-	3	-	-	$P_2=16 \text{ Вт}$
18.	43	5	8	-	4	-	10	$U=30 \text{ В}$
19.	44	3	6	-	-	4	8	$I_2=4 \text{ А}$
20.	45	8	4	-	5	6	8	$U=20 \text{ В}$
21.	36	4	4	-	3	-	-	$I_2=8 \text{ А}$
22.	37	5	4	-	-	-	3	$I_2=2 \text{ А}$
23.	38	2	-	-	-	-	4	$U=8 \text{ В}$
24.	39	8	12	6	16	-	-	$Q_2=144 \text{ вар}$
25.	40	48	-	64	-	-	60	$U_{R1}=144 \text{ В}$
26.	41	3	8	-	6	4	-	$I_1=5 \text{ А}$
27.	42	6	3	-	8	-	-	$Q=72 \text{ вар}$
28.	43	10	6	-	12	-	4	$Q=32 \text{ вар}$
29.	44	24	12	-	-	32	16	$U=120 \text{ В}$
30.	45	64	24	-	40	48	8	$P_1=64 \text{ Вт}$
31.	36	8	4	-	3	-	-	$I_1=5 \text{ А}$
32.	37	12	6	-	-	-	8	$Q=-288 \text{ вар}$
33.	38	3	-	-	-	-	4	$P=48 \text{ Вт}$
34.	39	16	3	12	4	-	-	$U=40 \text{ В}$
35.	40	8	-	6	-	-	8	$U_{L1}=32 \text{ В}$
36.	41	32	16	-	12	24	-	$I_2=6 \text{ А}$
37.	42	5	2	-	3	-	-	$U=20 \text{ В}$
38.	43	20	32	-	30	-	6	$P_2=128 \text{ Вт}$
39.	44	16	6	-	-	12	8	$P_1=64 \text{ Вт}$
40.	45	6	8	-	4	8	10	$I_1=5 \text{ А}$
41.	36	8	4	-	3	-	-	$P_2=256 \text{ Вт}$
42.	37	3	3	-	-	-	4	$U_{C2}=12 \text{ В}$
43.	38	5	-	-	-	-	10	$Q=-40 \text{ вар}$
44.	39	24	12	32	16	-	-	$U_{R1}=48 \text{ В}$
45.	40	6	-	8	-	-	12	$Q_{L1}=288 \text{ вар}$
46.	41	4	6	-	8	3	-	$P_1=256 \text{ Вт}$
47.	42	9	4	-	6	-	-	$I_1=10 \text{ А}$
48.	43	5	8	-	4	-	10	$Q_{C2}=-640 \text{ вар}$
49.	44	64	24	-	-	48	32	$P_2=384 \text{ Вт}$
50.	45	3	6	-	10	4	2	$I_2=3 \text{ А}$



5 Висновки:

Література

Евдокимов Ф.Е. Теоретические основы электротехники: Учебник для техникумов. - 5-е изд., перераб. и доп. - М: Высш. школа, 1981

Інструкція для виконання практичної роботи №11

Тема: Розрахунок кіл змінного струму у комплексній формі

1 Мета: Набути практичні навички по розрахунку електричних кіл символічним методом

2 Матеріально-технічне та навчально-методичне забезпечення:

- 2.1 Калькулятор
- 2.2 Таблиці вибору схем та значень
- 2.3 Аркуш формату А4
- 2.4 Олівець
- 2.5 Лінійка

3 Теоретичні відомості:

Представлення векторів напруг і струмів комплексами, вираз опорів і провідності комплексними числами, а також заміна операцій з векторами діями, алгебри, з комплексними числами дозволяють значно спростити розрахунок складних кіл змінного струму. Крім того, застосування комплексних чисел забезпечує єдність методів розрахунку електричних кіл постійного і змінного струмів. Це означає, що всі методи розрахунку і витікаючі з них співвідношення для кіл постійного струму можна застосувати і для кіл змінного струму, якщо величини виражені в комплексній формі. У цьому практичний сенс застосування комплексних чисел для вирішення завдань електротехніки.

4 Хід роботи

Для електричного кола змінного струму, використовуючи символічний метод, визначити струм у всіх гілках і напруги на окремих ділянках. Скласти баланс активної і реактивної потужності. Побудувати на комплексній площині у масштабі векторні діаграму струмів.

- 4.1 Вибрати згідно таблиці варіантів схему. Накреслити її.
- 4.2 Вибрати номінали значень елементів схеми.
- 4.3 Розрахувати еквівалентний опір схеми.
- 4.4 Розрахувати напругу та струм через елементи схеми
- 4.5 Розрахувати потужність джерела та потужності кілок схеми.
- 4.4 Зробити перевірку.
- 4.5 На мм побудувати векторну діаграму.

№ варіанту	№ рисунка	E, В	f, Гц	C ₁ , мкФ	C ₂ , мкФ	C ₃ , мкФ	L ₁ , мГн	L ₂ , мГн	L ₃ , мГн	R ₁ , Ом	R ₂ , Ом	R ₃ , Ом
------------	-----------	------	-------	----------------------	----------------------	----------------------	----------------------	----------------------	----------------------	---------------------	---------------------	---------------------

0	2,1	150	50	637	300	-	-	-	15,9	2	3	4
1.	2,2	100	50	-	-	100	15,9	9	15,9	8	3	4
2.	2.3	120	50	637	-	-	-	15.9	15.9	8	3	4
3.	2.4	200	50	-	300	-	15.9	-	15.9	8	3	4
4.	2.5	220	50	637	-	100	-	47.7	-	8	-	4
5.	2.1	50	50	100	159	-	-	-	115	10	4	100
6.	2.6	100	50	-	300	-	15.9	-	115	10	-	100
7.	2.7	120	50	-	-	100	15.9	-	115	-	-	100
8.	2.8	200	50	-	159	-	-	-	115	10	4	100
9.	2.9	220	50	-	318	-	15.9	-	-	10	4	100
10.	2.10	50	50	-	637	-	15.9	-	6.37	5	-	8
11.	2.11	100	50	637	-	100	-	15.7	-	-	10	8
12.	2.12	120	50	-	300	100	31.8	-	-	5	-	8
13.	2.13	200	50	-	-	100	31.8	-	-	5	10	8
14.	2.14	220	50	637	-	200	-	15.9	-	5	10	8
15.	2.15	150	50	100	-	200	-	15.9	-	10	2	10
16.	2.16	100	50	-	1600	20	31.8	-	-	-	8	10
17.	2.17	120	50	100	-	200	-	15.9	-	10	8	10
18.	2.18	200	50	637	-	200	-	31.8	-	-	8	10
19.	2.19	220	50	-	1600	-	31.8	-	95	10	8	-
20.	2.20	50	50	-	159	-	31.8	-	95	15	10	10
21.	2.21	100	50	-	159	200	15.9	-	-	15	-	10
22.	2.22	120	50	-	159	200	15.9	-	-	-	10	20
23.	2.23	200	50	637	159	200	-	31.8	95	15	10	20
24.	2.24	200	50	637	159	-	-	-	95	-	10	20
25.	2.25	150	50	-	159	-	25	-	95	6	10	20
26.	2.26	100	50	637	159	637	-	-	95	6	-	20
27.	2.27	100	50	-	159	-	25	-	95	6	4	-
28.	2.28	200	50	-	159	637	25	-	95	6	-	20
29.	2.29	220	50	637	-	637-	-	9	-	6	-	20
30.	2.30	50	50	318	637	-	-	-	31.8	-	10	40
31.	2.31	100	50	318	-	300	-	-	31.8	-	10	10
32.	2.32	120	50	-	-	300	19.1	15.9	31.8	40	-	10
33.	2.33	200	50	318	-	300	-	15.9	31.8	10	10	40
34.	2.34	220	50	318	-	300	-	15.9	31.8	-	10	10
35.	2.35	50	50	-	318	-	19.5	-	31.8	8	10	4
36.	2.36	100	50	637	-	200	-	31.8	95	8	-	4
37.	2.37	150	50	637	-	200	-	31.8	-	8	10	4
38.	2.38	200	50	-	318	200	15.9	-	95	8	-	4
39.	2.39	220	50	-	-	200	15.9	31.8	95	8	-	4
40.	2.40	50	50	637	-	200	-	31.8	95	4	40	40
41.	2.41	100	50	-	318	200	9.55	-	-	4	40	4
42.	2.42	120	50	500	-	-	-	15.9	95	4	-	4
43.	2.43	200	50	500	-	159	-	15.9	-	40	10	40
44.	2.44	220	50	-	318	159	9.55	-	95	-	10	40
45.	2.45	50	50	500	159	159	-	-	31.8	35	20	40
46.	2.46	100	50	500	-	-	-	15.9	31.8	35	-	40
47.	2.47	120	50	-	159	-	15.9	-	31.8	35	20	80

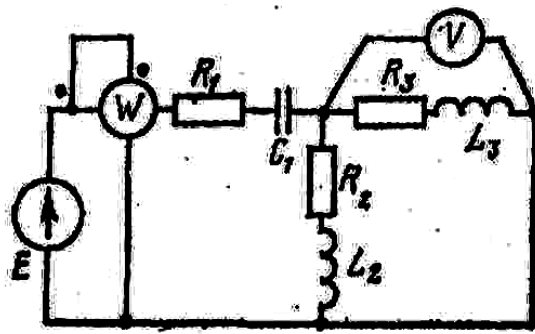


Рис. 2.1

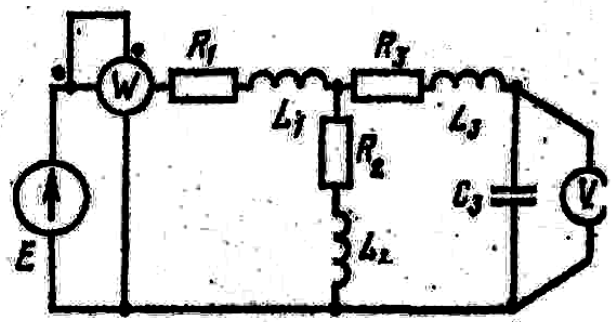


Рис. 2.2

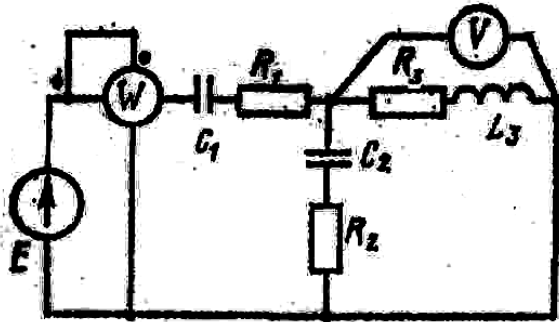


Рис. 2.3

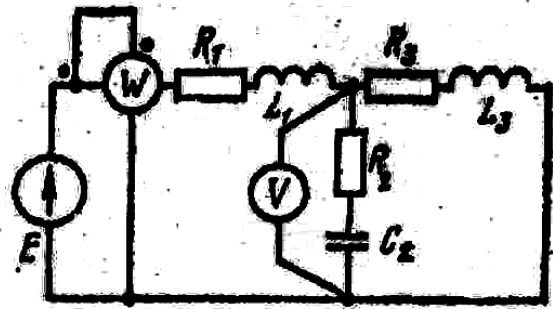


Рис. 2.4

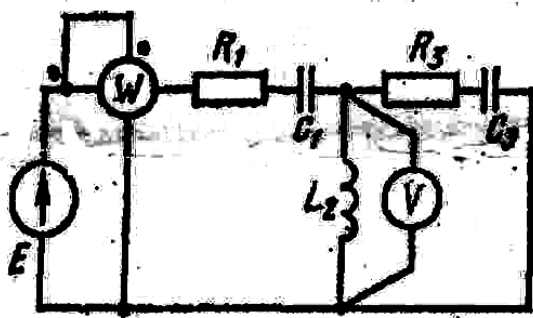


Рис. 2.5

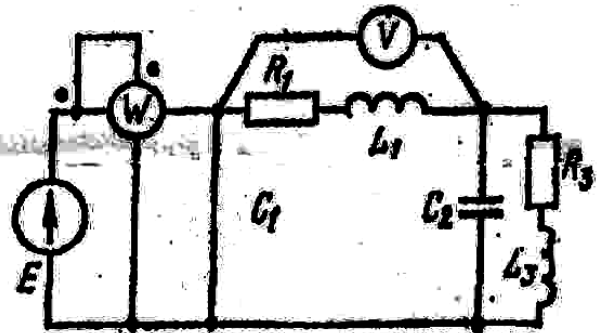


Рис. 2.6

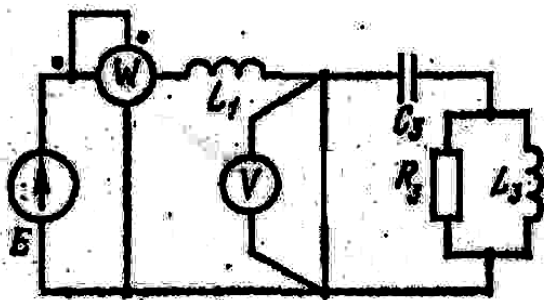


Рис. 2.7

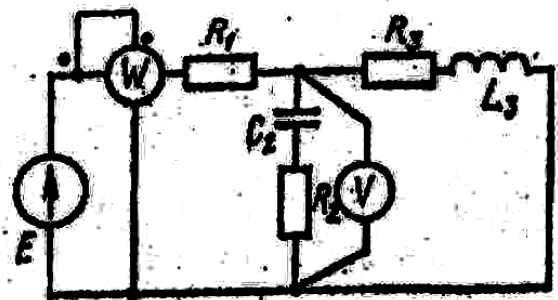


Рис. 2.8

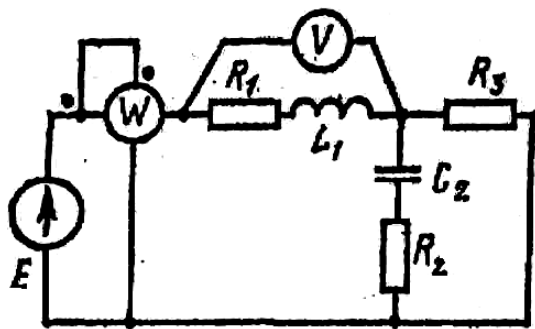


Рис. 2.9

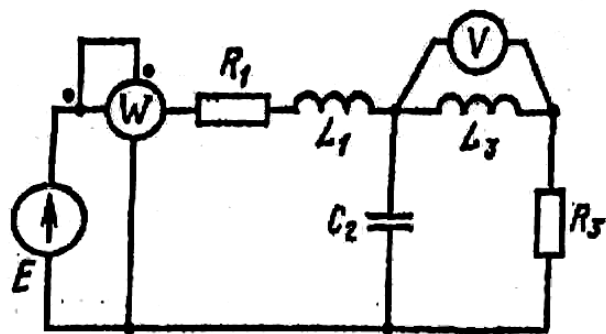


Рис. 2.10

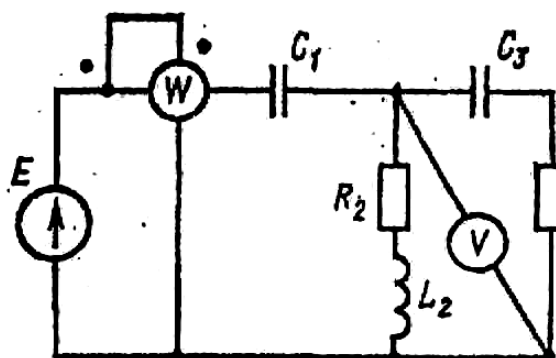


Рис. 2.11

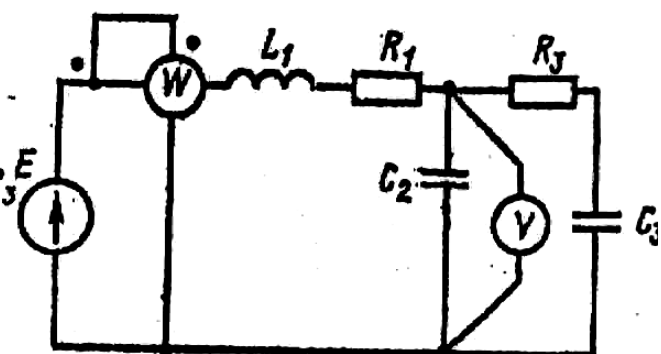


Рис. 2.12

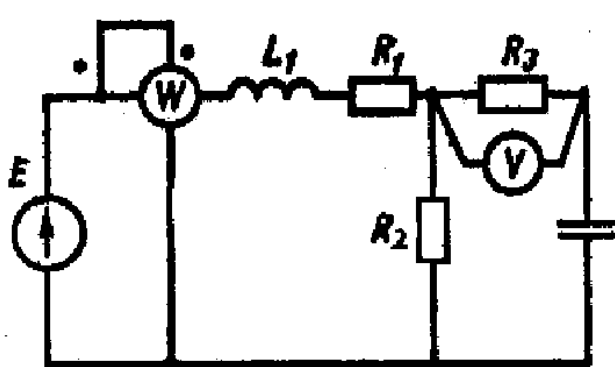


Рис. 2.13

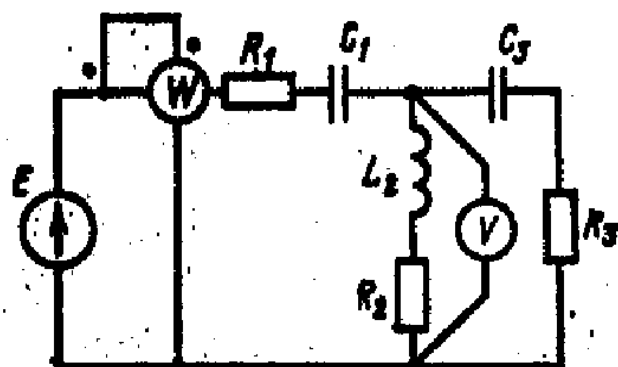


Рис. 2.14

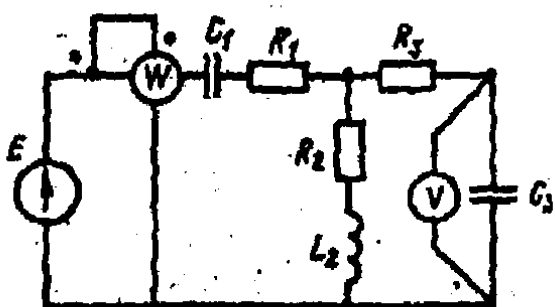


Рис. 2.15

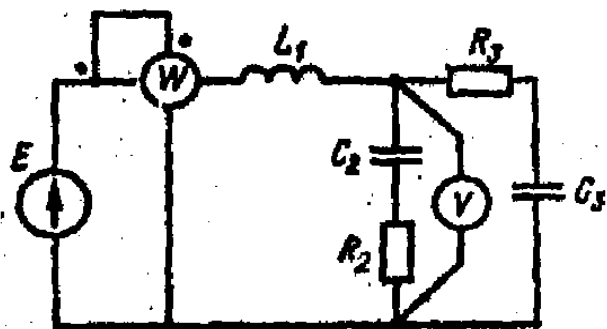


Рис. 2.16

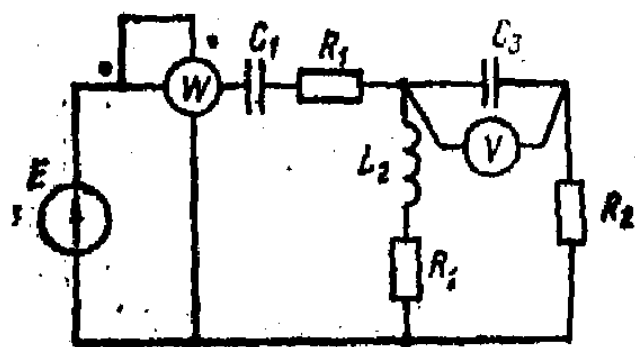


Рис. 2.17

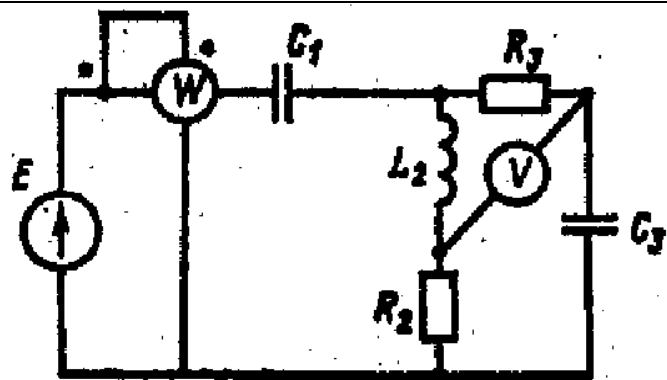


Рис. 2.18

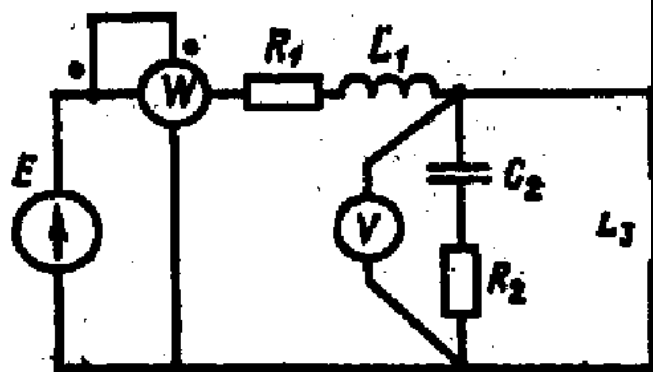


Рис. 2.19

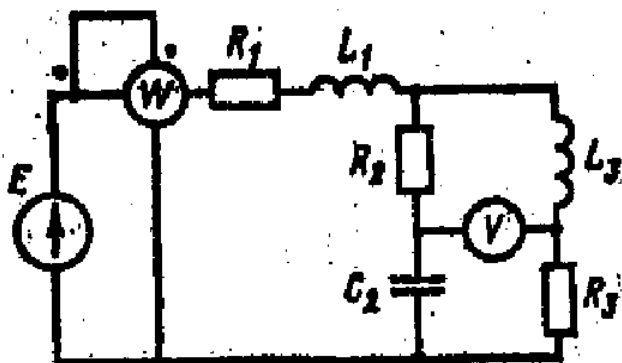


Рис. 2.20

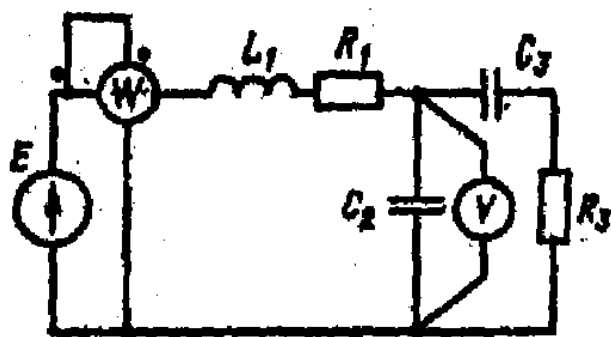


Рис. 2.21

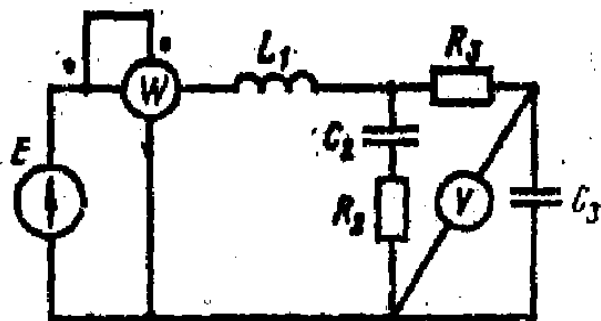


Рис. 2.22

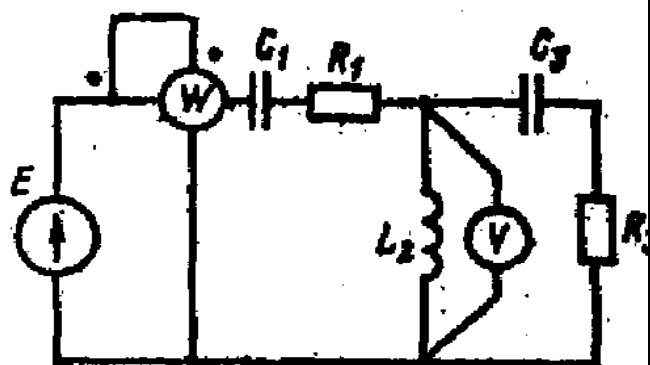


Рис. 2.23

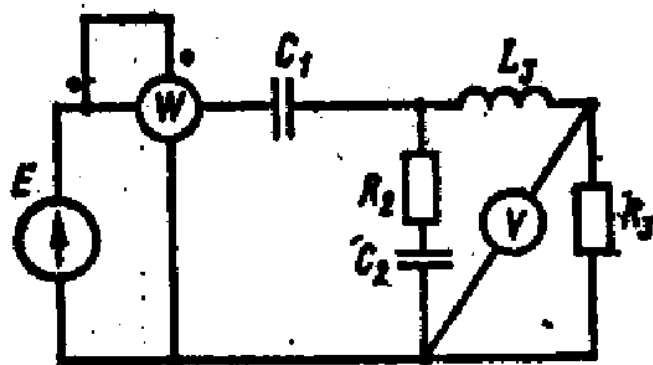


Рис. 2.24

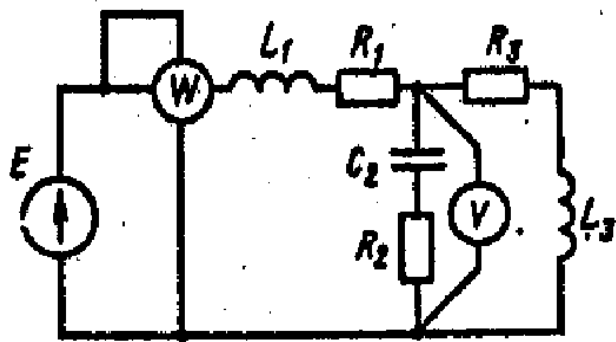


Рис. 2.25

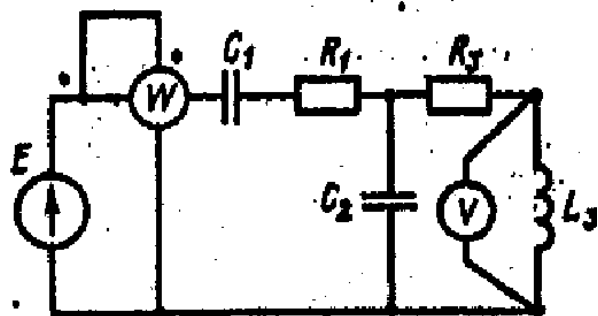


Рис. 2.26

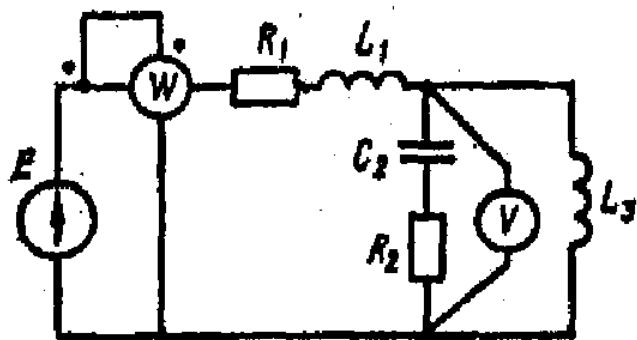


Рис. 2.27

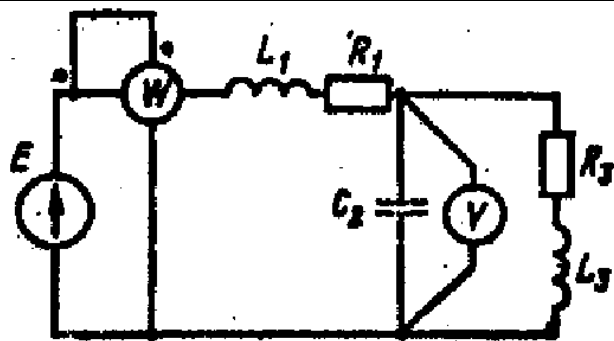


Рис. 2.28

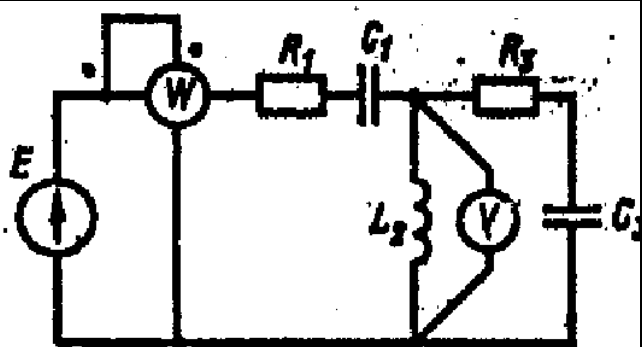


Рис. 2.29

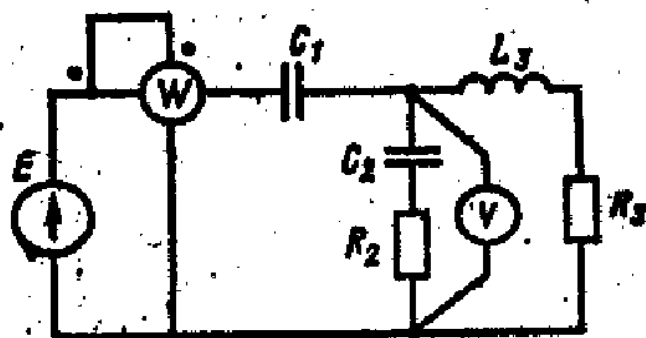


Рис. 2.30

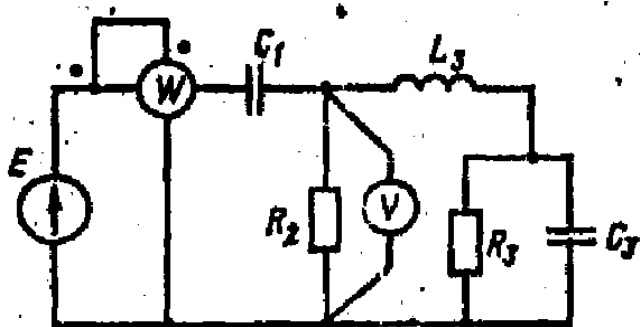


Рис. 2.31

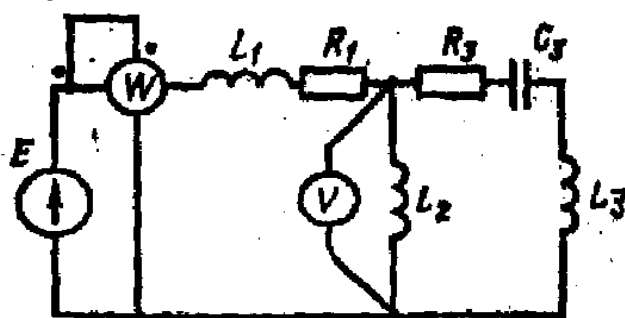


Рис. 2.32

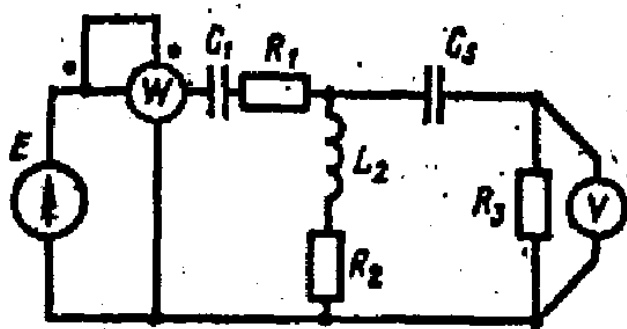


Рис. 2.33

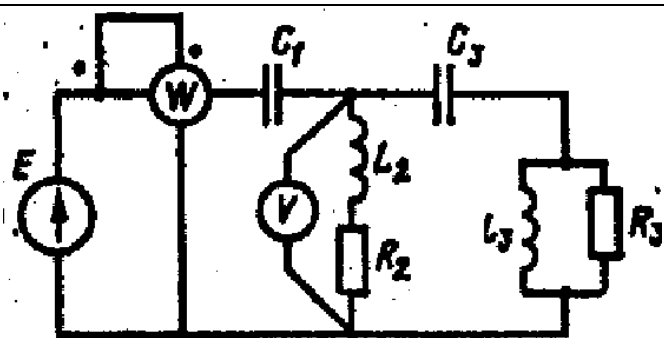


Рис. 2.34

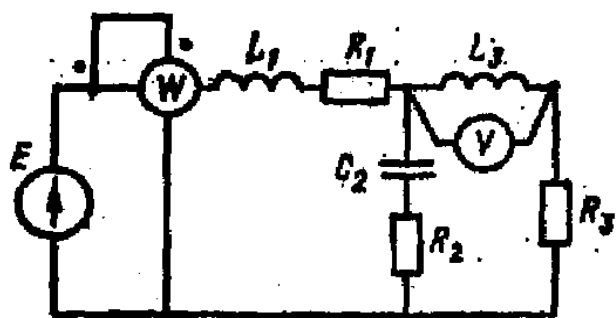


Рис. 2.35

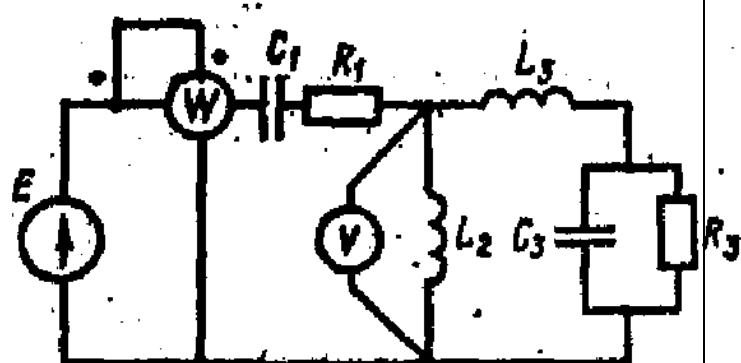


Рис. 2.36

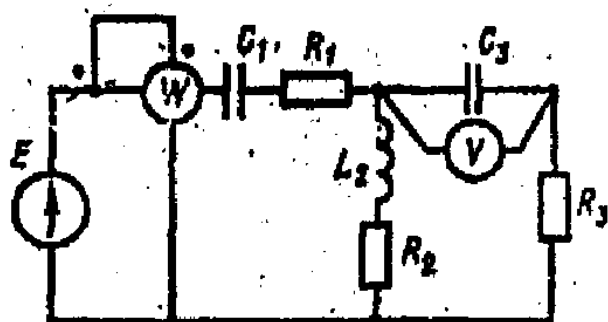


Рис. 2.37

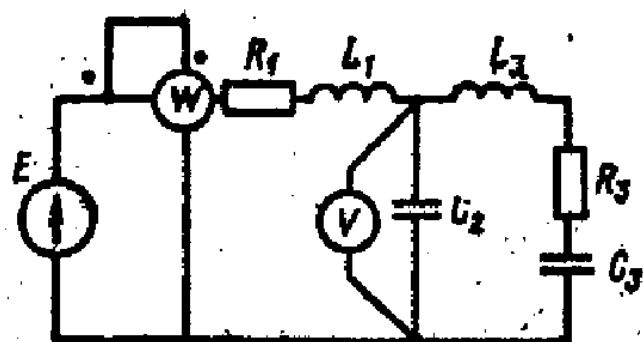


Рис. 2.38

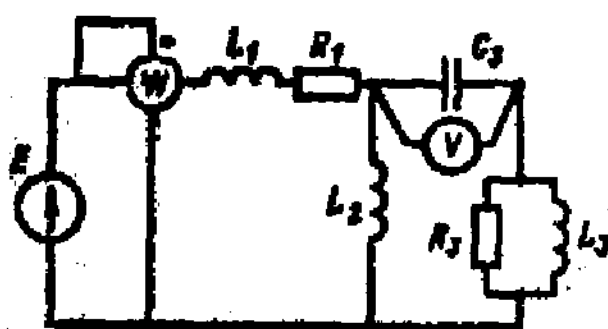


Рис. 2.39

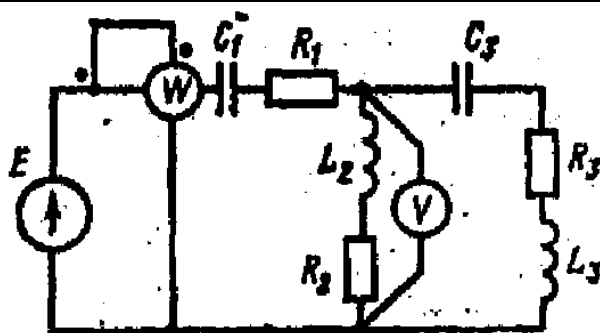


Рис. 2.40

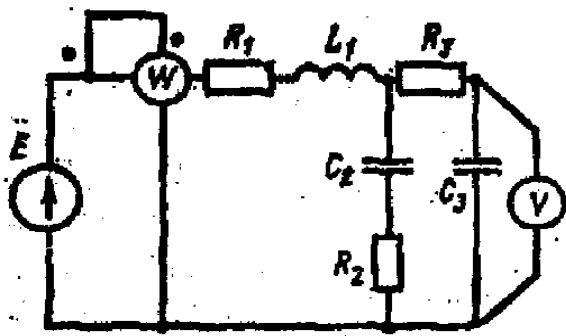


Рис. 2.41

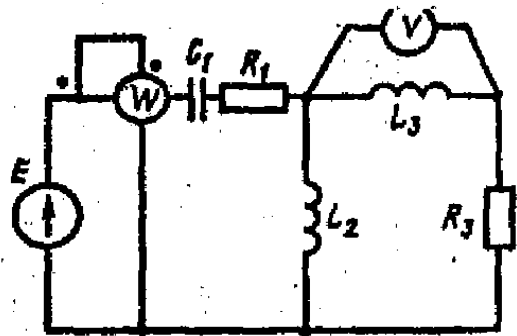


Рис. 2.42

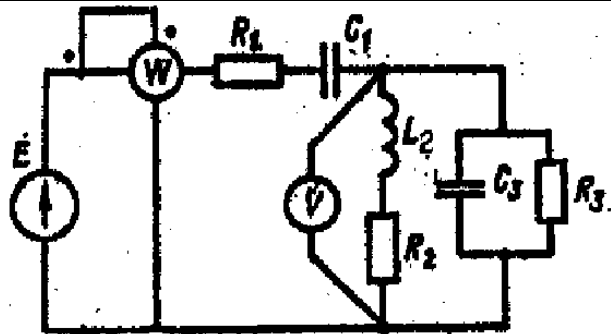


Рис. 2.43

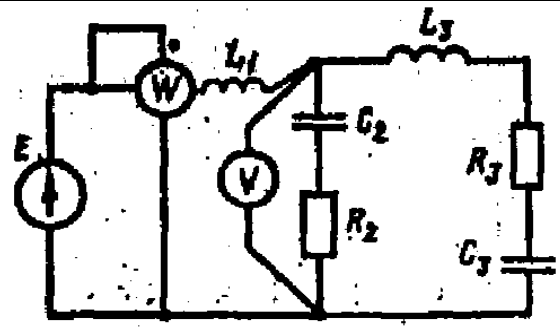


Рис. 2.44

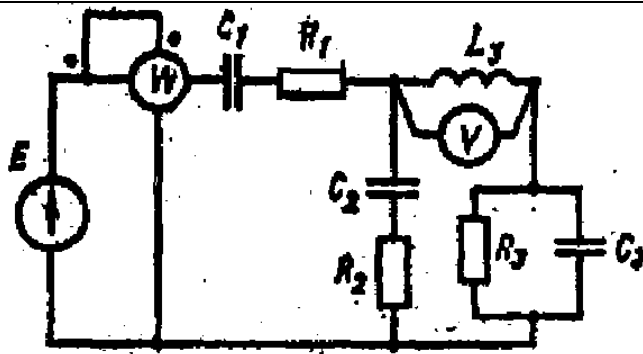


Рис. 2.45

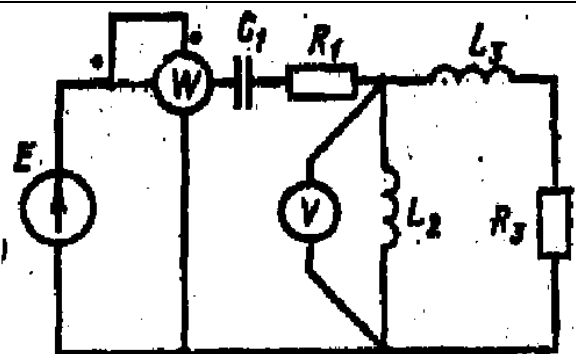


Рис. 2.46

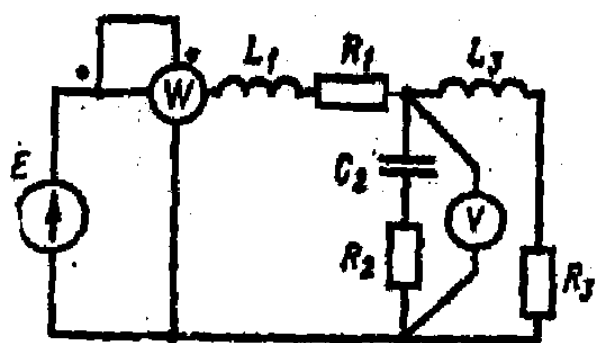


Рис. 2.47

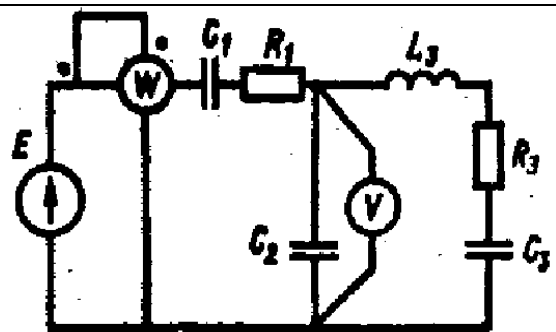
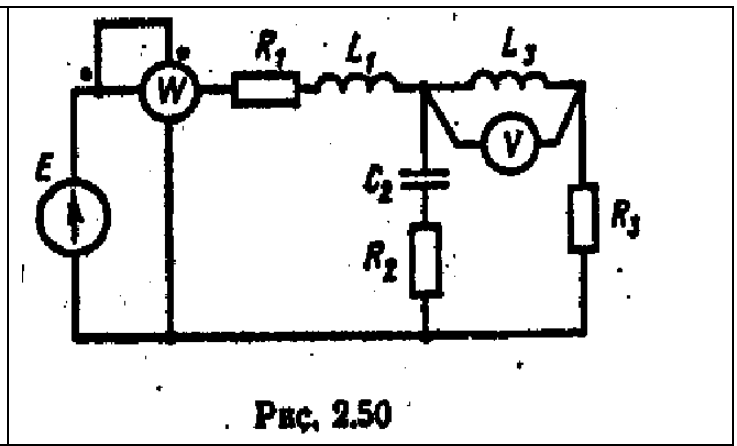
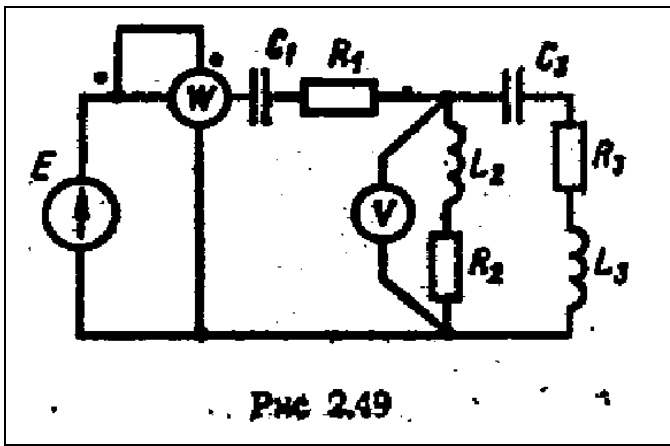


Рис. 2.48



5 Висновки:

Література

Евдокимов Ф.Е. Теоретические основы электротехники: Учебник для техникумов. - 5-е изд., перераб. и доп. - М: Высш. школа, 1981

Інструкція для виконання практичної роботи №12

Тема: Розрахунок трифазних несиметричних кіл при з'єднанні зірка

1 Мета: Набути практичні навички по розрахунку несиметричних трифазних кіл при з'єднанні споживачів електричної енергії в зірку

2 Матеріально-технічне та навчально-методичне забезпечення:

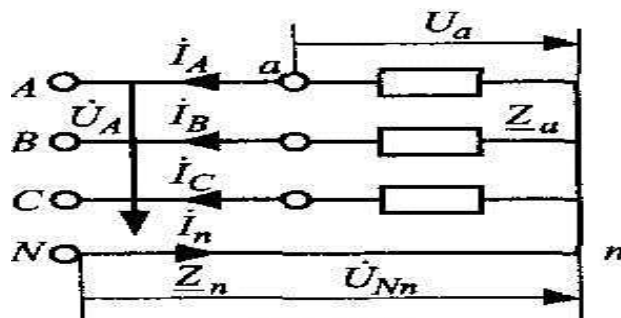
- 2.1 Калькулятор
- 2.2 Таблиці вибору схем та значень
- 2.3 Аркуш формату А4
- 2.4 Олівець
- 2.5 Лінійка

3 Теоретичні відомості:

При з'єднанні зіркою звичайно задані фазні напруги, фазні навантаження та опір нейтрального проводу, тобто

$$\dot{U}_A, \dot{U}_B, \dot{U}_C,$$
$$\underline{Z}_a, \underline{Z}_b, \underline{Z}_c, \underline{Z}_n.$$

Треба визначити фазні напруги на навантаженнях, напругу між нейтраліми,



4 Хід роботи

У трьохфазну чотирьохпровідникову електричну мережу з симетричними фазними е.р.с. E_ϕ включені три споживачі електричної енергії з опорами $Z_A : Z_B : Z_C$ за схемою „зірка”. Для даної схеми:

1. Скласти схему даної електричної мережі з врахуванням характеру навантаження.
2. Знайти напругу у фазах, (записати у комплексній формі).
3. Визначити струм у нейтральному (нульовому) проводі і падіння напруги ΔU_N у цьому проводі (зміщення нейтралі), якщо опір нульового проводу Z_N .
4. Визначити фазні струми
5. Визначити активну, реактивну і повну потужності у фазах і у всьому колі.
6. Побудувати векторну діаграму напруг і струмів на площині комплексних чисел.

- 4.1 Виписати згідно таблиці варіантів вихідні дані.
- 4.2 Накреслити розрахункову схему.
- 4.3 Вибрати номінали значень елементів схеми.
- 4.4 Розрахувати опори та провідності фаз.
- 4.5 Розрахувати напругу зміщення нейтралі.
- 4.6 Розрахувати фазні напруги.

4.7 Розрахувати лінійні струми.

4.8 Зробити перевірку

4.9 Розрахувати потужності фаз та споживача

4.5 На мм побудувати векторну діаграму.

Вар.	Величини				
	$E_{\phi}, \text{В}$	$Z_A, \text{Ом}$	$Z_B, \text{Ом}$	$Z_C, \text{Ом}$	$Z_{N, \text{Ом}}$
1	220	$3+j4$	$3-j4$	$5+j0$	$0,5+j1$
2	380	$3+j4$	$3-j4$	$5-j0$	∞
3	660	∞	$3-j4$	$5+j0$	$0,5+j1$
4	220	$9+j12$	$9-j12$	$5+j0$	∞
5	380	$6+j8$	$5+j0$	$6-j8$	∞
6	660	$6+j8$	$6-j8$	$10+j0$	$1+j2$
7	220	$9+j12$	$9-j12$	$10+j0$	$1+j2$
8	380	$9+j12$	$9-j12$	$10+j0$	∞
9	660	$3+j4$	$3+j4$	$3+j4$	∞
10	220	$6+j8$	$6-j8$	$10+j0$	$1+j2$
11	380	$6+j8$	$6-j8$	∞	$0,5+j1$
12	660	$10+j0$	$6+j8$	∞	$1+j2$
13	220	$3+j4$	$3-j4$	$10+j0$	∞
14	380	∞	$6-j8$	$6+j8$	$1,5+j2$
15	660	$10+j0$	$6+j8$	$6-j8$	∞
16	220	$3+j4$	$3-j4$	$20+j0$	∞
17	380	$6+j8$	$6-j8$	$20+j0$	∞
18	660	$6+j8$	$6-j8$	$10+j0$	∞
19	220	$9+j12$	$9-j12$	$15+j0$	$1+j2$
20	380	$9+j12$	$9-j12$	$15+j0$	∞
21	660	$9+j12$	∞	$15+j0$	$1+j2$
22	220	$10+j0$	$3+j4$	$3-j4$	$1+j2$
23	380	$9+j12$	$9-j12$	$10+j0$	∞
24	660	$9+j12$	$9-j12$	$10+j0$	$0,5+j1$
25	220	$12+j16$	$12-j16$	$10+j0$	$0,5+j1$
26	380	$12+j16$	$12-j16$	$10+j0$	∞
27	660	$6+j8$	$6-j8$	$20+j0$	∞
28	220	$12+j16$	$12-j16$	$20+j0$	$1+j2$
29	380	$12+j16$	$12-j16$	$20+j0$	∞
30	660	∞	$12+j16$	$20+j0$	$1+j2$
31	220	$3+j4$	$3+j4$	$3-j4$	∞
32	380	$3-j4$	$5+j0$	$5-j5$	$1+j2$
33	660	∞	$6+j8$	$10+j10$	$1-j2$
34	220	$10+j10$	$6+j8$	∞	$1,5+j2$
35	380	$3+j4$	$3-j4$	$2+j0$	∞
36	660	$6+j8$	∞	$3+j4$	$0,5-j1$
37	220	$6+j8$	$6-j8$	∞	$1+j2$
38	380	$9+j12$	$9-j12$	$15+j0$	∞
39	660	∞	$1+j2$	$3+j4$	$5-j5$
40	220	$9+j12$	∞	$15+j0$	$1-j2$

5 Висновки:

Література

Евдокимов Ф.Е. Теоретические основы электротехники: Учебник для техникумов. - 5-е изд., перераб. и доп. - М: Высш. школа, 1981

Інструкція для виконання практичної роботи №13

Тема: Розрахунок трифазних несиметричних кіл при з'єднанні трикутник

1 Мета: Набути практичні навички по розрахунку несиметричних трифазних кіл при з'єднанні споживачів електричної енергії в трикутник

2 Матеріально-технічне та навчально-методичне забезпечення:

- 2.1 Калькулятор
- 2.2 Таблиці вибору схем та значень
- 2.3 Аркуш формату А4
- 2.4 Олівець
- 2.5 Лінійка

3 Теоретичні відомості:

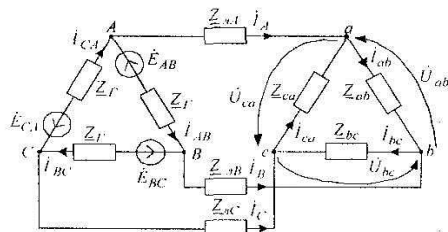
При з'єднанні трикутником фазна напруга дорівнює лінійній. Фазні струми приймача визначаються за формулами

$$I_{ab} = \frac{U_{ab}}{Z_{ab}}; \quad I_{bc} = \frac{U_{bc}}{Z_{bc}}; \quad I_{ca} = \frac{U_{ca}}{Z_{ca}}$$

залежність між лінійними та фазними струмами у загальному випадку визначається за першим законом Кірхгофа для кожного вузла

$$I_A = I_{ab} - I_{ca}; \quad I_B = I_{bc} - I_{ab}; \quad I_C = I_{ca} - I_{bc}$$

У симетричному трифазному колі при з'єднанні приймача трикутником діючі значення струмів фаз навантаження можна знайти, поділивши на $\sqrt{3}$ діючі значення лінійних струмів, тобто $I_{\phi} = \frac{I_{\text{л}}}{\sqrt{3}}$.



4 Хід роботи

Споживач електричної енергії, фази якого мають комплексні опори: Z_{AB} ; Z_{BC} ; Z_{CA} і з'єднані в трьохфазну електричну мережу «трикутником», живиться симетричною системою лінійних напруг: $U_{AB}=U_{BC}=U_{CA}=U_{\text{л}}$. Визначити фазні і лінійні струми споживача; активну, реактивну і повну потужність в кожній фазі, а також активну, реактивну і повну потужність споживача. Побудувати векторну діаграму струмів і напруги на площині комплексних чисел. Скласти схему вмикання споживача.

- 4.1 Виписати згідно таблиці варіантів вихідні дані.
- 4.2 Накреслити розрахункову схему.
- 4.3 Вибрати номінали значень елементів схеми.
- 4.4 Розрахувати опори фаз.
- 4.7 Розрахувати фазні та лінійні струми.
- 4.8 Зробити перевірку
- 4.9 Розрахувати потужності фаз та споживача
- 4.10 На мм побудувати векторну діаграму.

Величини				
№ вар.	Uл, В	Zав, Ом	Zвс, Ом	Zса, Ом
1.	220	5+j 12	5+j 12	5+j 12
2.	380	3+j 4	10+j 0	4+j 3
3.	660	6+j 8	6+j 8	6+j 8
4.	220	9+j 12	15+j 0	12+j 9
5.	380	12+j 16	12+j 16	12+j 16
6.	660	15+j 20	20+j 0	20+j 15
7.	220	18+j 24	21+j 28	18+j 24
8.	380	20+j 0	18+j 24	28+j 21
9.	660	24+j 32	24+j 32	24+j 32
10.	220	27+j 36	10+j 0	36+j 27
11.	380	2+j 2	2+j 2	2+j 2
12.	660	4+j 4	5+j 0	4+j 4
13.	220	5+j 5	5+j 5	5+j 5
14.	380	6+j 6	10+j 0	6+j 6
15.	660	7+j 7	7+j 7	7+j 7
16.	220	8+j 8	10+j 0	8+j 8
17.	380	10+j 10	12+j 12	10+j 10
18.	660	14+j 14	14+j 0	14+j 14
19.	220	4+j 4	6+j 0	5+j 5
20.	380	5+j 5	10+j 0	4+j 4
21.	660	12+j 5	10+j 0	5+j 12
22.	220	4+j 3	5+j 0	3+j 4
23.	380	8+j 6	10+j 0	6+j 8
24.	660	12+j 9	15+j 0	9+j 12
25.	220	16+j 12	20+j 0	12+j 16
26.	380	20+j 15	25+j 0	15-j 20
27.	660	28+j 21	35+j 0	28+j 21
28.	220	24+j 18	30+j 0	18+j 24
29.	380	32+j 24	40+j 0	24+j 32
30.	660	36+j 27	45+j 0	27+j 36
31.	220	3+j 4	5+j 12	27+j 36
32.	380	2+j 2	6+j 12	24+j 32
33.	660	3+j 5	3-j 2	18-j 24
34.	220	4+j 2	4+j 3	28-j 21
35.	380	3-j 2	5+j 5	15-j 20
36.	660	5-j 1	6+j 6	12+j 16
37.	220	10-j 10	35+j 0	9+j 16
38.	380	12-j 9	40+j 0	9+j 12
39.	660	15+j 12	45+j 0	6-j 8
40.	220	18+j 15	35+j 35	3-j 4
41.	380	5+j 12	5+j 12	5+j 12
42.	660	3+j 4	10+j 0	4+j 3
43.	220	6+j 8	6+j 8	6+j 8
44.	380	9+j 12	15+j 0	12+j 9
45.	660	12+j 16	12+j 16	12+j 16
46.	220	15+j 20	20+j 0	20+j 15
47.	380	18+j 24	21+j 28	18+j 24
48.	660	20+j 0	18+j 24	28+j 21

5 Висновки:

Література

Евдокимов Ф.Е. Теоретические основы электротехники: Учебник для техникумов. - 5-е изд., перераб. и доп.- М: Высш. школа, 1981

